

СОДЕРЖАНИЕ

1. Введение	2
2. Назначение	2
3. Технические характеристики прибора	2
4. Устройство и принцип действия	2
5. Маркировка, тара и упаковка	3
6. Комплектность	3
7. Использование по назначению	4
8. Техническое обслуживание	5
9. Аттестация прибора	6
10. Правила хранения и транспортировки	15
11. Гарантийные обязательства	15
12. Свидетельство о приемке	16

1. Введение

Настоящий паспорт, совмещенный с руководством по эксплуатации предназначен для ознакомления с устройством, принципом действия, правилами эксплуатации толщиномера разрушающего NOVOTEST Нож ТПН-1, в дальнейшем прибора.

2. Назначение

Прибор предназначен для определения толщины отвердевших покрытий на любых основаниях, в том числе каждого из слоев многослойного лакокрасочного покрытия разрушающим методом по ГОСТ Р 51694, ASTM D 4138, ISO 2808.

3. Технические характеристики прибора

- 3.1 Габаритные размеры (длина x ширина x высота), мм, не более.....150x35x90
- 3.2 Масса, кг, не более.....0,3

4. Устройство и принцип действия

Конструктивно прибор выполнен в виде ручки, в которой предусмотрено место для крепления сменных резаков. В комплект входит 3 сменных резака.



4.1 Применение резакoв*

№ резака	Диапазон измерения толщин, мкм	Точность измерения, мкм
1	0÷2000	±50
2	0÷1000	±25
10	0÷200	±5

*Таблица для микроскопов с ценой деления 0,1 мм и шкалой 2 мм.

Для других шкал микроскопов

№ резака	Диапазон, мкм	Точность, мкм
1	0÷[Длина шкалы, мкм]	±1/2 [Ц.д. шкалы, мкм]
2	0÷[Длина шкалы, мкм]/2	±1/4 [Ц.д. шкалы, мкм]
10	0÷[Длина шкалы, мкм]/10	±1/20 [Ц.д. шкалы, мкм]

Ц.д. – цена деления

5. Маркировка, тара и упаковка

5.1 На прибор наносится условное обозначение прибора с товарным знаком предприятия-изготовителя, заводской номер и год выпуска.

5.2 Упаковка

Прибор и комплект принадлежностей помещаются в футляр для хранения и транспортирования.

6 Комплектность

6.1 Ручка-держатель 1 шт.

6.2 Резак (№1, №2, №10)3 шт.

6.3 Руководство по эксплуатации1 шт.

Микроскоп в комплект не входит.

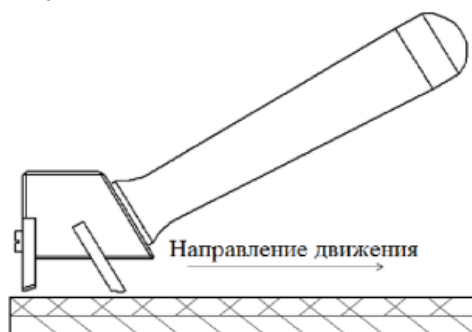
7. Использование по назначению

7.1 Подготовить пластину с покрытием для испытаний в соответствии с требованиями нормативной документации.

7.2 По покрытию контрастным маркером провести линию.

7.3 Вставить в ручку необходимый для испытания резак.

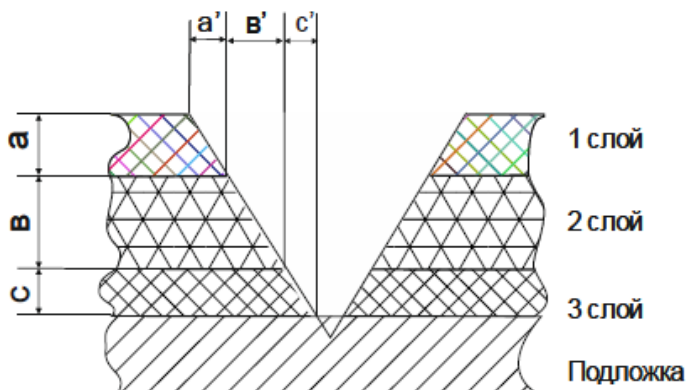
7.4 Установить нож на опорную пластину. Приложив необходимое усилие для прорезания покрытия до подложки, провести резак по покрытию поперек контрастной линии на расстояние примерно 25 мм.



7.5 На покрытии образуется V-образный надрез по всей толщине покрытия до подложки

7.6 Поверхность покрытия в месте надреза очистить мягкой кистью от отслоившихся кусочков.

7.7 С помощью измерительного микроскопа определяется ширина надреза.



Толщина слоя краски вычисляется следующим образом:

При работе с резакom №1 толщина слоя краски «а» равна $a' = a$

При работе с резакom № 2 толщина слоя краски «а» равна $a'/2$

При работе с резакom № 10 толщина слоя краски «а» равна $a'/10$

8. Техническое обслуживание

8.1 Техническое обслуживание включает внешний осмотр. При внешнем осмотре должно быть установлено отсутствие на поверхности прибора следов коррозии, механических повреждений, влияющих на работу.

8.2 После работы очистить прибор от остатков покрытия.

8.3 Резак подлежит консервации в антикоррозийной смазке.

8.4 В случае снижения режущих свойств, шлифовка резака производится на шлифовальном станке по наибольшей плоскости, до восстановления режущих свойств.

9. Аттестация прибора

Настоящая методика аттестации распространяется на толщиномер разрушающего типа NOVOTEST Нож ТПН-1, в дальнейшем - прибор, и устанавливает методику его первичной и периодической аттестации.

Периодичность аттестации - один раз в год.

9.1 Операции аттестации

9.1.1 При проведении аттестации должны быть выполнены операции, указанные в таблице 1.

Таблица 1

Наименование операций	Номер пункта методических указаний	Обязательность проведения операций при		
		выпуске из производства	выпуске после ремонта	эксплуатации и хранении
Внешний осмотр	4.1	Да	Да	Да
Проверка угла заточки режущей части	4.2	Да	Да	Да
Проверка профильного угла заточки режущей части	4.3	Да	Да	Да
Проверка угла между резаком и покрытием (подложкой)	4.4	Да	Да	Да
Проверка параллельности упорной плоскости головки прибора и опорной пластины	4.5	Да	Да	Да

9.1.2 В случае получения отрицательного результата при проведении одной из операции аттестацию прекращают, а прибор признают не прошедшим аттестацию.

9.2 Средства аттестации

9.2.1 При проведении аттестации должны быть применены средства, указанные в таблице 2.

9.2.2 Средства аттестации, указанные в таблице 2, должны быть проверены в соответствии с ПР50.2.006-94.

Таблица 2

Номер пункта методических указаний	Наименование образцового средства измерения или вспомогательного средства поверки; номер документа, регламентирующего технические требования к средству, метрологические характеристики
4.2	Угловые меры тип 2, класс точности 2 ГОСТ 2875-75
4.2, 4.3, 4.4	Угломер типа 1-5 ГОСТ 5378-88
4.5	Концевые меры длины плоскопараллельные; набор №1, Кл.3, ГОСТ 9038
4.5	Плита поверочная 250x250 мм, класс точности 1 по ГОСТ 10905-75

Допускается применение средств измерений с аналогичными характеристиками.

9.3 Условия аттестации

9.3.1 При проведении аттестации должны соблюдаться следующие условия:

- температура окружающего воздуха от +17 до +23°C;
- относительная влажность от 40 до 80%;
- атмосферное давление от 96 до 104 кПа.

9.4 Проведение аттестации

9.4.1 Внешний осмотр

9.4.1.1 При внешнем осмотре устанавливается соответствие прибора техническим условиям в части:

- внешнего вида прибора;
- отсутствия царапин, механических повреждений и следов коррозии;
- комплектности;
- маркировки.

9.4.2 Определение угла заточки режущей части должно производиться угломером типа 1-5 ГОСТ 5378-88 и угловой мерой 15° или 30° ГОСТ 2875-75.

Измерение угла заточки проводится в соответствии со схемой Приложения 1.

а) Для резака с углом 90° используют угловую меру 15°. Сначала производят измерение угла α с одной стороны ножа (в соответствии со схемой Приложения 1, а), после переворачивают нож другой стороной и измеряют второй угол β .

Угол α должен находиться в пределах $30^{\circ} \pm 1^{\circ}$, угол β должен находиться в пределах $30^{\circ} \pm 1^{\circ}$.

Далее, вычисляется угол заточки резака №1 φ по формуле:

$$\varphi = \alpha + \beta + 30^{\circ}.$$

Измерения проводятся не менее трех раз, после чего считается среднее арифметическое из трех измерений.

б) Для резака с углом 126°52' или 168°35' используют угловую меру 30°. Сначала производят измерение угла α с одной стороны ножа (в соответствии со схемой Приложения 1, б), после переворачивают нож другой стороной и измеряют второй угол β .

Для резака с углом 126°52' угол α должен находиться в пределах $56^{\circ}34' \pm 1^{\circ}$, угол β должен находиться в пределах $56^{\circ}34' \pm 1^{\circ}$.

Для резака с углом $168^{\circ}35'$ угол α должен находиться в пределах $35^{\circ}43' \pm 1^{\circ}$, угол β должен находиться в пределах $35^{\circ}43' \pm 1^{\circ}$.

Далее, вычисляется угол заточки резака №2 или №10 φ по формуле: $\varphi_{2,10} = 240^{\circ} - \alpha - \beta$.

Измерения проводятся не менее трех раз, после чего считается среднее арифметическое из трех измерений $\varphi_{ср}$.

Угол заточки режущей части должен находиться в пределах градусов:

резак №1 - $\varphi_{1ср} = 90^{\circ} \pm 1^{\circ}$;

резак №2 - $\varphi_{2ср} = 126^{\circ}52' \pm 1^{\circ}$;

резак №10 - $\varphi_{10ср} = 168^{\circ}35' \pm 1^{\circ}$.

9.4.3 Определение профильного угла заточки должно производиться угломером типа 1-5 ГОСТ 5378-88. Измерение угла заточки проводится в соответствие со схемой Приложения 2. Измерения проводятся не менее трех раз, после чего считается среднее арифметическое из трех измерений.

Профильный угол заточки должен находиться в пределах $40^{\circ} \pm 2^{\circ}$.

9.4.4 Определение угла между плоскостью резака и покрытия (подложки) должно производиться угломером типа 1-5 ГОСТ 5378-88. Измерение угла между плоскостью резака и покрытия проводится в соответствие со схемой Приложения 3. Измерения проводятся не менее трех раз, после чего считается среднее арифметическое из трех измерений.

Угол между плоскостью резака и покрытием (подложкой) должен находиться в пределах $90^{\circ} \pm 2^{\circ}$.

9.4.5 Проверка параллельности упорной плоскости головки прибора и опорной пластины должна производиться при помощи концевых мер длины и поверочной плиты. Из концевых

мер длины составляется блок размером 25 мм и устанавливается между прибором и поверочной плитой в соответствии со схемой Приложения 4. После этого прибор проверяется на отсутствие покачивания (неустойчивого положения) (стрелками в Приложении 4 обозначено направление возможного покачивания).

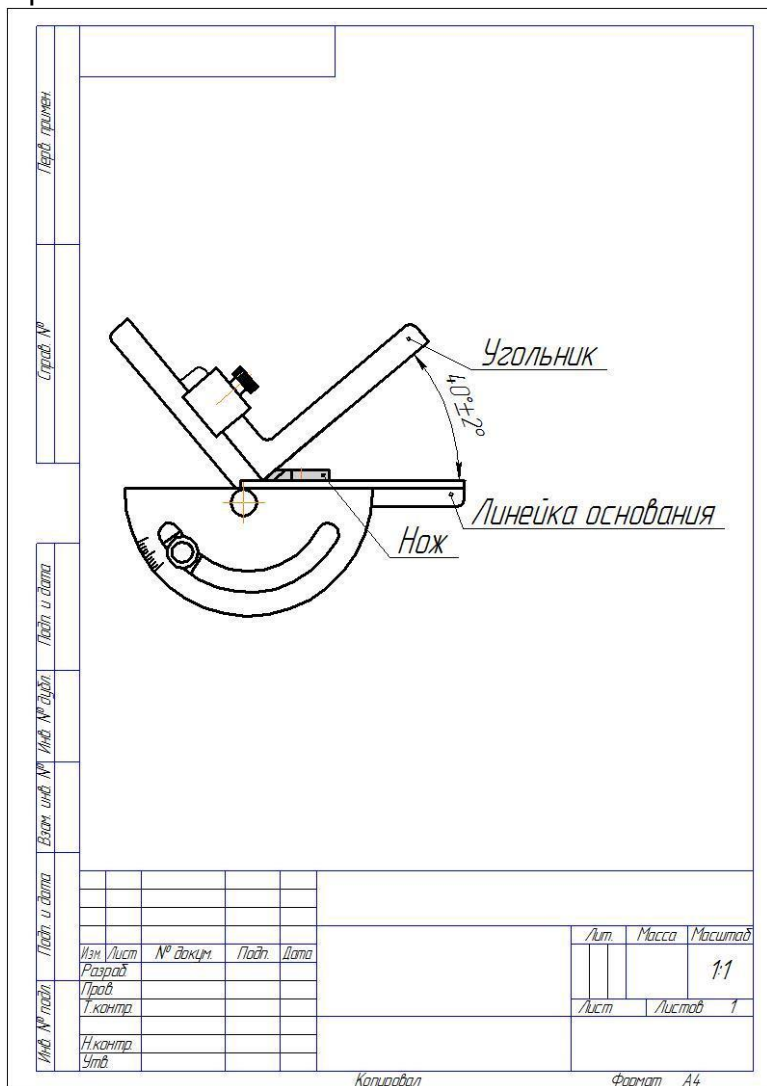
9.5 Оформление результатов аттестации

9.5.1 Положительные результаты первичной аттестации прибора оформляются отметкой в паспорте.

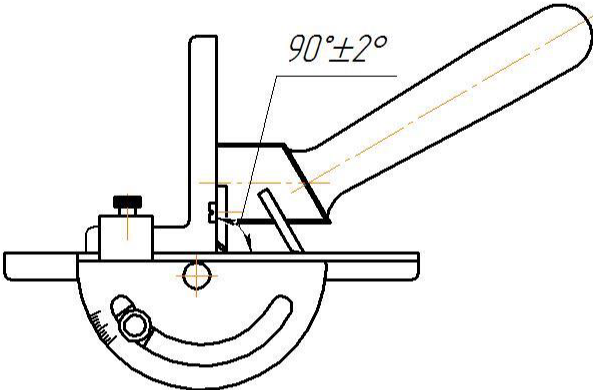
9.5.2 На приборы, признанные годными при периодической аттестации, выдают свидетельства по установленной форме.

9.5.3 Приборы, не соответствующие требованиям технической документации, к применению не допускаются, и выдается извещение о непригодности с указанием причины.

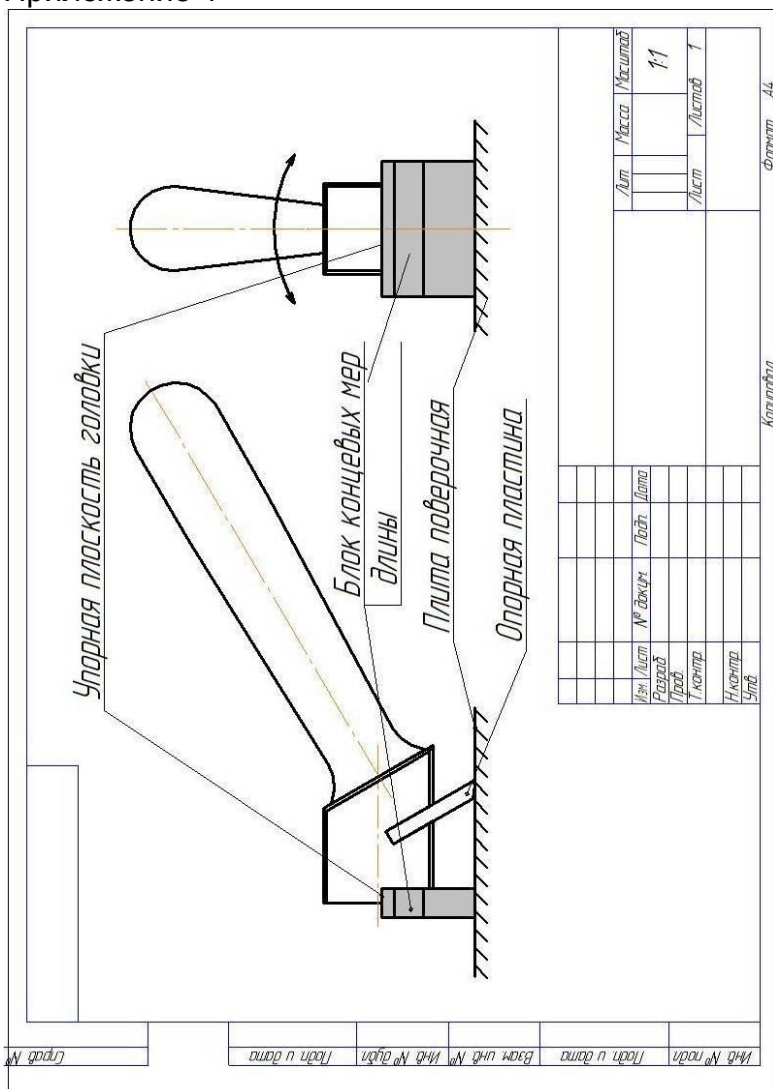
Приложение 2



Приложение 3

Перв. примен.											
Строби. №											
Взам. инв. №	Инв. № д/изд.	Инв. №	Инв. №	Инв. №	Инв. №	Инв. №	Инв. №	Инв. №	Инв. №	Инв. №	Инв. №
Подп. и дата	Подп. и дата	Подп. и дата	Подп. и дата	Подп. и дата	Подп. и дата	Подп. и дата	Подп. и дата	Подп. и дата	Подп. и дата	Подп. и дата	Подп. и дата
Инв. № табл.	Изм.	Лист	№ докум.	Подп.	Дата				Лит.	Масса	Масштаб
Проб.											1:1
Т.контр.									Лист	Листов	1
Н.контр.											
Утв.											
Копировал										Формат А4	

Приложение 4



10. Правила хранения и транспортировки

10.1. Прибор должен храниться при температуре окружающего воздуха от +5 до +40°C и относительной влажности до 80% при температуре 25°C.

10.2. В помещении для хранения не должно быть пыли, паров, кислот, щелочей и агрессивных газов.

10.3. Транспортирование прибора в футляре может производиться любым видом транспорта в соответствии с требованиями и правилами перевозки, действующими на данных видах транспорта.

10.4. При транспортировании, погрузке и хранении на складе прибор должен оберегаться от ударов, толчков и воздействия влаги.

11. Гарантийные обязательства

11.1. Изготовитель гарантирует соответствие прибора требованиям технических условий при соблюдении потребителем условий транспортирования, хранения, и эксплуатации.

11.2. Гарантийный срок эксплуатации - 12 месяцев со дня отправки потребителю.

12. Свидетельство о приемке

Толщиномер «NOVOTEST Нож ТПН-1» № _____
изготовлен и принят в соответствии с обязательными
требованиями государственных стандартов, действующей
технической документацией и признан годным для
эксплуатации.

Начальник ОТК _____ (_____)
подпись расшифровка

« _____ » _____ 20____

Дата продажи « _____ » _____ 20____

_____ (_____)
подпись расшифровка

Изготовитель: ООО НТЦ «Промтехнологии»
Адрес: 198152, С-Пб, ул. Краснопутиловская, д. 69, лит. А
Тел.: +7(812) 962-14-81; +7(812) 627-68-78
email: sales@novotest-russia.ru
http: www.novotest-russia.ru