
СОДЕРЖАНИЕ

1	Описание и работа прибора, а также его составных частей	4
1.1	Назначение прибора.....	4
1.2	Технические характеристики прибора.....	4
1.3	Стандартный комплект поставки	5
1.4	Составные части изделия	6
1.5	Устройство и работа	7
1.6	Средства измерения, инструмент и принадлежности	8
1.7	Маркировка и пломбирование	8
1.8	Упаковка	8
2	Использование по назначению	9
2.1	Эксплуатационные ограничения	9
2.2	Распаковка прибора	9
2.3	Установка прибора.....	9
2.3	Подготовительные работы перед использованием прибора.....	10
2.4	Использование прибора.....	11
2.5	Использование измерительного микроскопа для определения диаметра отпечатка	12
2.5.1	Технические характеристики микроскопа.....	13
2.5.2	Использование микроскопа	13
2.5.3	Меры предосторожности при использовании микроскопа	14
3	Техническое обслуживание изделия и его составных частей	15
3.1	Меры безопасности.....	15
3.2	Гарантийные обязательства	15
3.2.1	Базовая гарантия	15
3.2.2	Расширенная гарантия.....	15
3.2.3	Гарантия на отремонтированные или замененные детали	15
3.2.4	Изнашивающиеся элементы	15
3.2.5	Обязанности владельца	16
3.2.6	Ограничения гарантии.....	16
3.2.7	Другие случаи, не подпадающие под гарантию	17
3.2.8	Гарантии и потребительское законодательство.....	17
3.3	Техническое обслуживание прибора	17
4	Текущий ремонт	19
5	Хранение	19
6	Транспортирование.....	19
7	Утилизация	19
	Приложение А	20



Внимание!

Пожалуйста, внимательно прочтите настоящее руководство по эксплуатации перед использованием прибора – твердомера стационарного NOVOTEST ТС-Б-Ц1.

Руководство по эксплуатации (далее по тексту – РЭ) включает в себя общие сведения, предназначенные для ознакомления обслуживающего персонала с работой и правилами эксплуатации твердомера стационарного NOVOTEST ТС-Б-Ц1 (далее по тексту – прибор или твердомер). Документ содержит технические характеристики, описание конструкции и принципа действия, а также сведения, необходимые для правильной эксплуатации прибора. Перед началом работы необходимо ознакомиться с настоящим руководством, так как эксплуатация прибора должна проводиться лицами, ознакомленными с принципом работы и конструкцией прибора.

Правильное и эффективное использование прибора контроля требует обязательного наличия:

- обученного оператора;
- соответствия технических характеристик прибора необходимым требованиям задачи контроля.

Предприятие-производитель оставляет за собой право производить не принципиальные изменения, не ухудшающие технические характеристики изделия. Данные изменения могут быть не отражены в тексте настоящего документа.

Комплект поставки прибора включает эксплуатационную документацию в составе настоящего руководства по эксплуатации и паспорта на прибор.

Настоящее РЭ распространяется на все модификации прибора.

1 ОПИСАНИЕ И РАБОТА ПРИБОРА, А ТАКЖЕ ЕГО СОСТАВНЫХ ЧАСТЕЙ

1.1 Назначение прибора

Твердость является одним из важных механических характеристик материала, в то время как испытание твердости является важным методом для оценки качества металлических изделий или их составных частей. Твердость металла – определяющая составная механических характеристик металла, и поэтому его механические характеристики, такие как прочность, усталость и износ могут быть проверены измерением твердости.

Стационарный твердомер NOVOTEST ТС-Б-Ц1 предназначен для определения твердости металлов по шкале Бринелля.

Твердомер подходит для определения значение твердости изделий из чугуна, стали, цветных металлов и мягких сплавов. Кроме того, он также пригоден для определения значение твердости для некоторых неметаллических материалов, таких как жесткий пластик и бакелит, поэтому твердомер широко используется в заводских лабораториях, мастерских, лабораториях университетов и научно-исследовательских институтов.

1.2 Технические характеристики прибора

Прибор соответствует требованиям ГОСТ 9012-59, В/Т 231.2, ISO 6506-2 и ASTM E10.

Прибор использует автоматизированную систему управления, в которой процессор управляет процедурой тестирования, датчики измеряют текущие значения и устанавливают силу тестирования. Твердомер использует многоступенчатую тестовую нагрузку, а также инденторы разного диаметра.

Технические характеристики и условия эксплуатации прибора представлены в табл. 1.1.

Таблица 1.1 – Технические характеристики

Технические характеристики прибора	
Шкалы Бринелля	HBW2.5/62.5; HBW2.5/187.5; HBW5/62.5; HBW5/125; HBW5/250; HBW5/750; HBW10/100; HBW10/250; HBW10/500; HBW10/1000; HBW10/1500; HBW10/3000
Тестовая нагрузка, кгс (Н)	62.5 (612.9); 100 (980.7); 125 (1226); 187.5 (1839); 250 (2452); 500 (4903); 750 (7355); 1000 (9807); 1500 (14710); 3000 (29420)
Диапазон измерения твердости, НВ	8 - 650
Время измерения, с	5 ~ 60
Максимальная высота объекта контроля, мм	230
Максимальная глубина для установки объекта контроля, мм	135
Диаметры инденторов (шариков), мм	2,5; 5; 10
Увеличение микроскопа	20 ^x
Точность определения диаметра отпечатка микроскопом, мм	0,005
Габаритные размеры, не более, мм	550×210×750
Масса прибора, не более, кг	112
Напряжения питания, В	220 ± 5%
Рекомендуемые условия эксплуатации	
Температура окружающего воздуха, °С	от +10 до +30
Атмосферное давление, кПа	от 94 до 106,7

Относительная влажность воздуха, %	до 65
------------------------------------	-------

В целях обеспечения правильности измерения твердости по Бринеллю, параметры должны соответствовать требованиям, представленным в табл. 1.2.

Таблица 1.2 – Выбор диаметра индентора и испытательной нагрузки в зависимости от твердости испытуемого металла

Материал	Значение твердости	F/D ²
Сталь и чугун	<140	10
	≥140	30
Медь и медные сплавы	>35	5
	35~130	10
	>130	30
Другие металлы и сплавы с невысокой твердостью	35	2,5
	35~80	5; 10
	>80	10

F – испытательная нагрузка (кгс); D – диаметр стального шарика индентора (мм).

Точность проведения измерений прибором представлена в табл. 1.3.

Таблица 1.3 – Точность проведения измерения стационарным твердомером

Значение твердости, HB	Максимально допустимая погрешность
≤125	±3,0 %
125<HBW≤225	±2,5 %
>225	±2,0 %

Связь между шкалами измерения твердости по Бринеллю, индентором, и силой тестирования представлена в табл. 1.4.

Таблица 1.4 – Связь между шкалами измерения твердости по Бринеллю, индентором, и силой тестирования

Шкала твердости	Диаметр индентора	F/D ²	Усилие тестирования
HBW 10/3000	10	30	29420 Н (3000 кгс)
HBW 10/1500	10	15	14710 Н (1500 кгс)
HBW 10/1000	10	10	9807 Н (1000 кгс)
HBW 10/500	10	5	4903 Н (500 кгс)
HBW 10/ 250	10	2,5	2452 Н (250 кгс)
HBW 10/100	10	1	980,7 Н (100 кгс)
HBW 5/750	5	30	7355 Н (750 кгс)
HBW 5/125	5	5	1226 Н (125 кгс)
HBW 2,5/187,5	2,5	30	1839 Н (187,5 кгс)
HBW 2,5/62,5	2,5	10	612,5 Н (62,5 кгс)

1.3 Стандартный комплект поставки

Твердомер стационарный NOVOTEST ТС-Б-Ц1	1 шт.
Индентор с шариком Ø2,5 мм	1 шт.
Индентор с шариком Ø5 мм	1 шт.
Индентор с шариком Ø10 мм	1 шт.

Большой плоский стол.....	1 шт.
Малый плоский стол.....	1 шт.
V-образный стол.....	1 шт.
Мера твердости.....	1 шт.
Измерительный микроскоп 20 ^x	1 шт.
Предохранитель.....	2 шт.
Кабель питания.....	1 шт.
Упаковочная тара.....	1 шт.
Руководство по эксплуатации НТЦ.ЭД.ТС-Б.000 РЭ.....	1 шт.
Паспорт НТЦ.ЭД.ТС-Б.000 ПС.....	1 шт.

*По желанию заказчика комплект поставки может быть расширен дополнительным оборудованием или деталями. Точная информация о комплекте поставки указана в паспорте прибора.

1.4 Составные части изделия

Твердомер стационарный NOVOTEST ТС-Б-Ц1 состоит из:

- 1) Испытательного столика;
- 2) Винта подъема испытательного столика;
- 3) Поворотного колеса для регулировки высоты столика;
- 4) Индентора;
- 5) Выключателя питания;
- 6) Панели управления (лицевой панели).

Панель управления прибора включает в себя шесть кнопок ввода, пять индикаторов нагрузки и трех индикаторов, отражающих состояние приложения и снятия испытательной нагрузки, а также время выдержки.

На рис. 1.1 представлена панель управления твердомера с обозначением всех элементов панели, а также с описанием их функционального значения.

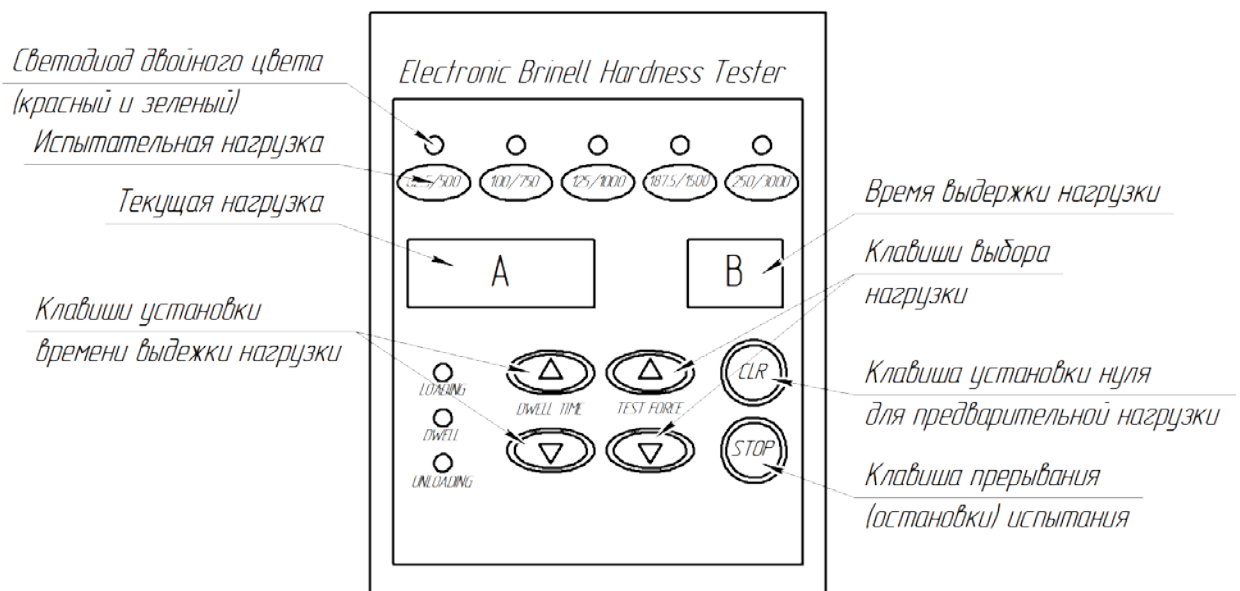










Рисунок 1.1 – Панель управления твердомера стационарного NOVOTEST ТС-Б-Ц1

Клавишами «FORCE» («» и «») устанавливается испытательная нагрузка. Есть 10 шагов испытательной нагрузки, которые отображаются с помощью 5 светодиодов (двойного цвета). Когда светодиод загорается красным цветом, это указывает на испытательные нагрузки, указанные в верхней части надписи возле светодиода – нагрузки соответственно (62,5; 100; 125; 187,5; 250); в то время, когда светодиод горит зеленым цветом, это означает, что

используются нагрузки, указанные в нижней части надписи возле светодиодов – соответственно (500; 750; 1000; 1500; 3000).

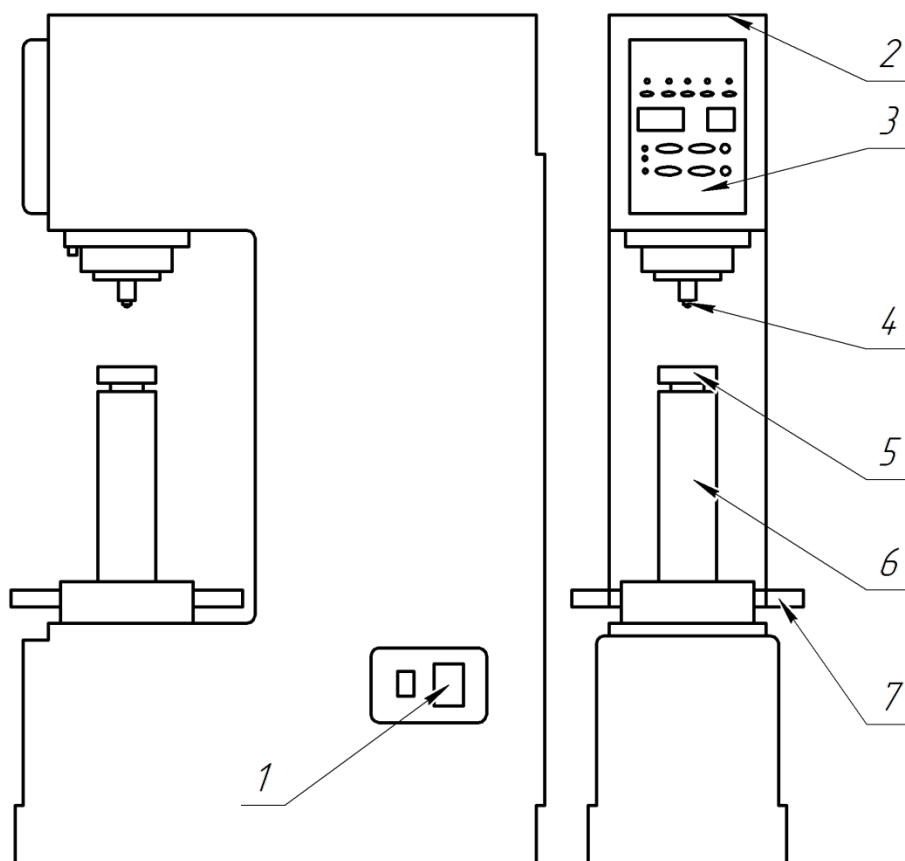
Клавишами «TIME» («» и «») устанавливается время выдержки основной нагрузки. Каждое нажатие добавляет или отнимает 5 секунд, диапазон выбора 5 ~ 60 секунд. Время указывается в окне В.

Клавиша «CLR» («») – установка нуля для предварительной нагрузки (отображается в окне А), устанавливается, когда испытательная нагрузка не приложена, а также установка нуля после нажатия кнопки «STOP» («»).

Клавиша «STOP» («») – прерывает работу твердомера во время проведения измерения. Нужно нажать эту клавишу, чтобы вернуть твердомер в исходное состояние, а затем нажать клавишу «CLR» («»).

При измерении твердости в нагруженном или разгруженном состоянии, светящейся светодиод, указывает соответствующую нагрузку.

На рис. 1.2 представлен твердомер стационарный NOVOTEST ТС-Б-Ц1 с обозначением его составных частей.



1 – выключатель питания; 2 – верхняя крышка; 3 – панель управления; 4 – индентор; 5 – испытательный столик; 6 – винт; 7 – поворотное колесо регулировки высоты столика.

Рисунок 1.2 – Составные части твердомера стационарного NOVOTEST ТС-Б-Ц1

1.5 Устройство и работа

Прибор измеряет твердость металла по методу Бринелля. Сущность метода заключается во вдавливании шарика (стального или из твердого сплава) в образец (изделие) под действием

усилия, приложенного перпендикулярно к поверхности образца, в течение определенного времени, и измерении диаметра отпечатка после снятия усилия. Зная усилие вдавливания, диаметр шарика, а также оставленный им отпечаток в образце можно найти твердость образца по специальной таблице (см. Приложение А).

1.6 Средства измерения, инструмент и принадлежности

Работоспособность прибора оценивается путем опробования плавности хода всех подвижных элементов прибора, а также пробным включением прибора без испытательного образца.

В случае обнаружения неисправностей их устранение должно производиться на предприятии-изготовителе.

1.7 Маркировка и пломбирование

На прибор наносится условное обозначение прибора с товарным знаком предприятия-изготовителя, заводским номером и годом выпуска.

1.8 Упаковка

Прибор и комплектующие поставляются в упаковочной таре, исключающей их повреждение при транспортировке.

2 ИСПОЛЬЗОВАНИЕ ПО НАЗНАЧЕНИЮ

2.1 Эксплуатационные ограничения

Эксплуатация прибора должна производиться в рамках его технических характеристик.

К работе с прибором допускается обслуживающий персонал, ознакомленный с эксплуатационной документацией на этот прибор.

Во время работы прибор не должен подвергаться ударам или вибрации, а также необходимо не допускать воздействия на прибор агрессивных газов.

2.2 Распаковка прибора

Для распаковки прибора необходимо:

1. Открутить четыре гайки с торцов коробки.
2. Поднять и снять верхнюю часть упаковочной коробки.
3. Вынуть комплект аксессуаров.
4. Поднять поддон и открутить два болта М10 под ним с помощью гаечного ключа, чтобы отсоединить прибор от нижней части коробки.
5. Вынуть твердомер.
6. После распаковки, поместить прибор на твердый рабочий стол и сделать отверстие в соответствующем месте на рабочем столе, чтобы обеспечить свободный ход винта вверх и вниз (рис.2.1).

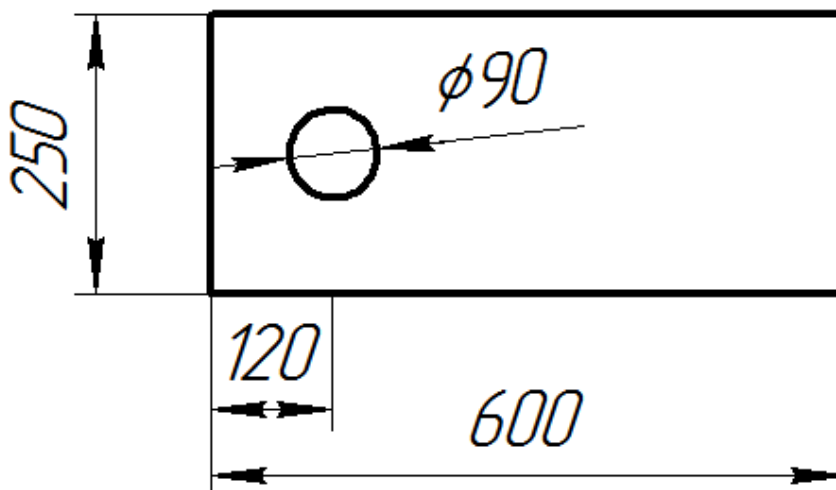


Рисунок 2.1 – Отверстие для хода винта

2.3 Установка прибора

Для установки прибора необходимо:

1. Винт и другие подвижные части очистить от антикоррозионной смазки. Взамен их несильно промазать смазочным маслом.
2. Открыть верхнюю крышку.
3. Снять крепежные транспортировочные ленты на подвижных частях.
4. Проверить положение механизмов, как показано на рис. 2.2, все подвижные части должны находиться в своих рабочих местах, в противном случае нужно нажать рукой основной рычаг для установки механизмов в рабочее положение (сбой положения случается крайне редко, и происходит только в случае тяжелых условий транспортировки и сильной вибрации).

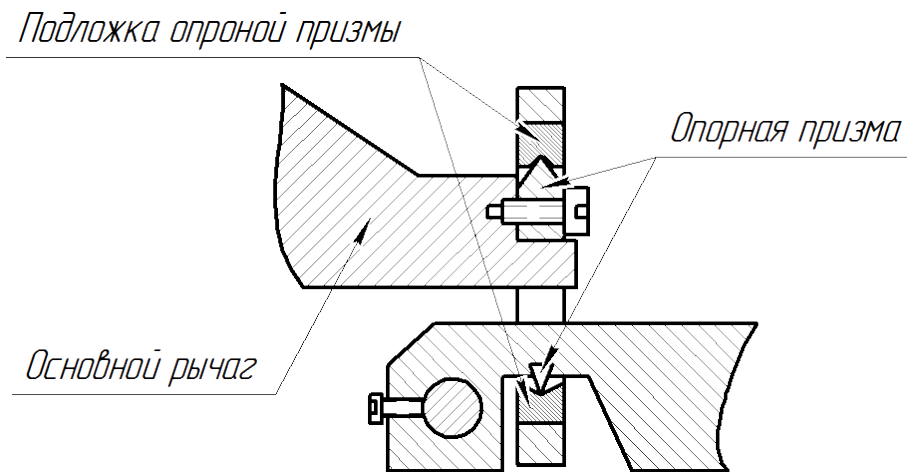


Рисунок 2.2 – Правильное положение механизмов твердомера

2.3 Подготовительные работы перед использованием прибора

Поверхность образца должна быть гладкой и чистой, без грязи, ржавчины и впадин, без следов грубой механической обработки.

Минимальная толщина образца должна быть в 10 раз больше глубины вдавливания индентора. После испытания, тыльная сторона образца не должна иметь никаких видимых признаков деформации. Соотношение между минимальной толщиной образца, диаметром отпечатка и диаметром стального шара, должны соответствовать данным табл. 2.1.

Таблица 2.1 – Соотношение между минимальной толщиной образца, диаметром отпечатка и диаметром стального шара

Средний диаметр отпечатка, D (мм)	Минимальная толщина образца, мм			
	Диаметр шарика (индентора), мм			
	D = 1	D = 2,5	D = 5	D = 10
1	2	3	4	5
0,2	0,08			
0,3	0,18			
0,4	0,33			
0,5	0,54			
0,6	0,8	0,29		
0,7		0,4		
0,8		0,53		
0,9		0,67		
1		0,83		
1,1		1,02		
1,2		1,23	0,58	
1,3		1,46	0,69	
1,4		1,72	0,8	
1,5		2	0,92	
1,6			1,05	
1,7			1,19	
1,8			1,34	
1,9			1,5	
2			1,67	
2,2			2,04	
2,4			2,46	1,17





1	2	3	4	5
2,6			2,92	1,38
2,8			3,43	1,6
3			4	1,84
3,2				2,1
3,4				3,38
3,6				2,68
3,8				3
4				3,34
4,2				3,7
4,4				4,08
4,6				4,48
4,8				4,91
5				5,36
5,2				5,83
5,4				6,33
5,6				6,86
5,8				7,42
6				8

Образец должен быть стабильно зафиксирован на испытательном столе. Должна быть обеспечена неподвижность образца в процессе тестирования и необходимо обеспечить приложение испытательной нагрузки перпендикулярно образцу.

2.4 Использование прибора

Для использования прибора необходимо:

1. Установить индентор в отверстие шпинделя так, чтоб он плотно прилегал к опорной плоскости и закрепить крепежный винт индентора.
2. Перевести выключатель питания в положение «ON», на панели управления отобразится обратный отсчет и прибор произведет автоматическую настройку.
3. Когда значение испытательной нагрузки, в окне «А» равно 0, это означает, что прибор находится в исходном рабочем состоянии.
4. После включения твердомера, значение предварительной испытательной нагрузки установлено 250 кг (2452Н) и время выдержки 15 секунд.
5. Если требуется установить другое значение испытательной нагрузки и/или время

выдержки, то нужно воспользоваться клавишами «FORCE» («» и «») и/или «TIME» («» и «») соответственно, для установки необходимого значения.

Примечание: Время выдержки усилия нагрузки для черных металлов находится в пределах 10 ~ 15 секунд, а для цветных металлов составляет 30 секунд. Если значение твердости меньше 35HBS, время выдержки составляет 60 секунд.

6. После выполнения подготовительных работ, нужно разместить образец стабильно на испытательном столике. Образец должен располагаться так, чтобы расстояние между двумя центрами соседних отпечатков было не менее чем в 3 раза больше диаметра отпечатка, а также расстояние от центра отпечатка до края образца должно быть не менее чем в 2,5 раза больше диаметра отпечатка. Если отпечаток не соответствует этим требованиям, то величина твердости будет измерена неправильно.

7. Повернуть колесо регулировки положения предметного столика таким образом, чтобы поднять образец вверх до касания с индентором и последующим приложением предварительной нагрузки. Когда предварительная нагрузка прикладывается, в окне «А» указывается текущее значение нагрузки.

Примечание: Если выбрана испытательная нагрузка в верхней части надписи возле светодиодов (светодиод светится красным цветом), применяется предварительная нагрузка 27 кг, а если усилие испытания в нижней части надписей возле светодиодов (светодиод светится зеленым цветом), усилие предварительной нагрузки, которое следует приложить вручную, составляет 90 кг.

8. Как только прозвучит звуковой сигнал, необходимо перестать увеличивать предварительную нагрузку и прибор перейдет в режим нагружения основной испытательной нагрузкой автоматически.

Примечание: Если превысить значение предварительной нагрузки вручную (более 40 кг, для 27 кг предварительной нагрузки), прибор будет издавать звуковой сигнал непрерывно. В этом случае основная нагрузка не будет прикладываться, продолжение измерения невозможно, необходимо опустить предметный столик вниз и повторить измерение на образце в другой точке.

9. После нагружения и снятия испытательной нагрузки, необходимо опустить вниз испытательный столик, после чего прибор перейдет в исходное состояние автоматически.
10. Необходимо измерить диаметр полученного отпечатка, его можно измерить с помощью измерительного микроскопа или автоматической системой измерения. Диаметр отпечатка следует измерять в двух взаимно перпендикулярных направлениях и вычислить среднее значение диаметра. Измеряемый отпечаток должен иметь ровные и четкие края для правильного измерения значения твердости.

2.5 Использование измерительного микроскопа для определения диаметра отпечатка

В комплекте с твердомером прилагается измерительный микроскоп, который используется в основном для измерения отпечатка твердости по Бринеллю. Это микроскоп с простой конструкцией и удобный в эксплуатации (рис. 2.3).

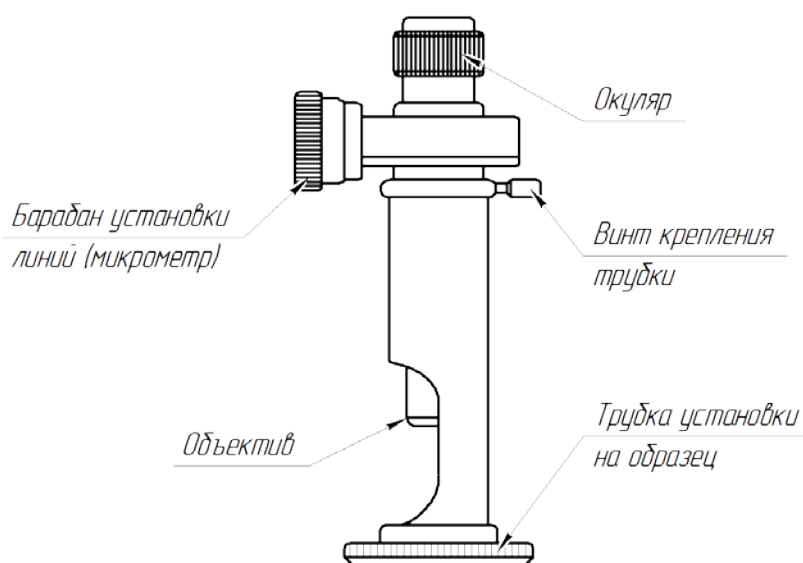


Рисунок 2.3 – Измерительный микроскоп

2.5.1 Технические характеристики микроскопа

Технические характеристики микроскопа приведены в табл. 2.2.

Таблица 2.2 – Технические характеристики измерительного микроскопа

Увеличение микроскопа	20 ^x
Минимальные показания значения единицы измерения, дискретность, мм	0,005
Допустимый диапазон измерения, мм	6

2.5.2 Использование микроскопа

Для проведения измерения диаметра отпечатка необходимо:

1. Поставить измерительный микроскоп на образец с отпечатком, таким образом, чтоб просвет трубки был повернут к естественному свету или свету лампы.
2. Настроить необходимый уровень освещения и резкости.
3. Выбрать любую линию с фиксированным числом как исходную линию, по касательной к левой стороне отпечатка (на рис. 2.4 установлено по касательной к линии под номером 2).
4. Закрепить измерительный микроскоп
5. Повернуть измерительное колесо и переместить линию в окуляре так, чтобы линия прошла по касательной к другой стороне отпечатка (рис. 2.4).

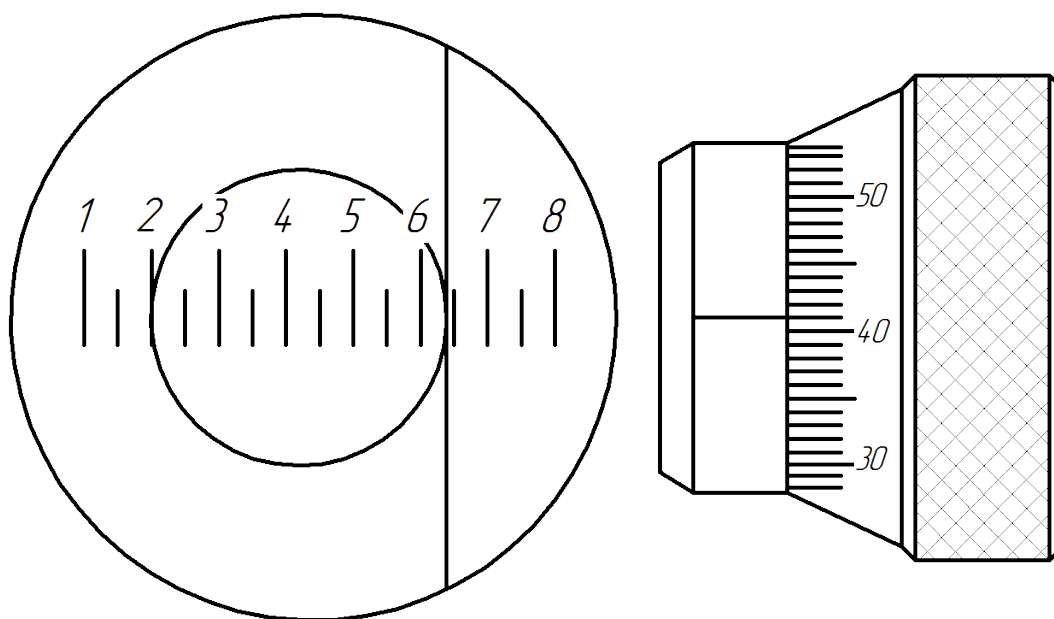


Рисунок 2.4 – Пример измерения

6. Провести расчет диаметра и определить твердость по таблицам Бринелля.

Пример 1:

Измерение по НВW10 / 3000 (индентор диаметром 10 мм)

Значение, наблюдаемое в форме окуляра: $6 - 2 = 4$ мм.

Значение на измерительном колесе равно отметке 41, каждая отметка измерительного колеса равняется 0,005 мм, поэтому $41 \times 0,005$ мм = 0.205 мм.

Диаметр отпечатка твердости по Бринеллю: 4 мм + 0.205 мм = 4.205 мм.

Обратившись к таблице (см. Приложению А) можно определить, что значение твердости равно 206НВW10/3000.

Примечание: Если при измерении диаметра отпечатка, вторая линия устанавливается касательно к противоположной стороне отпечатка и при этом прошла более половины основного деления в 1 мм, то к полученному значению необходимо добавить 0,5 мм и рассчитать диаметр следующим образом (рис.2.5).

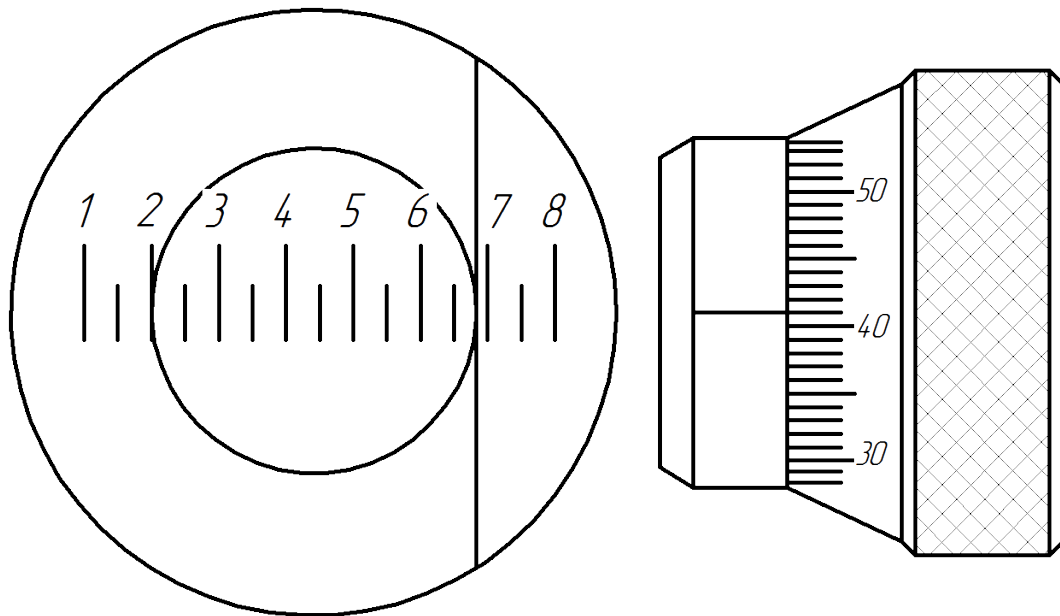


Рисунок 2.5 – Пример измерения

Диаметр отпечатка твердости по Бринеллю: $4 \text{ мм} + 0,5 \text{ мм} + 41 \times 0,005 \text{ мм} = 4,705 \text{ мм}$.

Обратившись к таблице (см. Приложению А) можно определить, что значение твердости равно 162НВW10/3000.

2.5.3 Меры предосторожности при использовании микроскопа

При хранении и использовании измерительный микроскоп должен быть защищен от пыли и влаги. Если поверхность объектива микроскопа покрыта каким-то мусором, он должен быть очищен с помощью мягкой ваты или специальными материалами, предназначенными для очистки объективов. Если микроскоп покрыт какой-то смазкой, он должна быть очищена с помощью ваты, смоченной в спирте.

3 ТЕХНИЧЕСКОЕ ОБСЛУЖИВАНИЕ ИЗДЕЛИЯ И ЕГО СОСТАВНЫХ ЧАСТЕЙ

3.1 Меры безопасности

Введенный в эксплуатацию прибор рекомендуется подвергать периодическому осмотру с целью контроля:

- работоспособности;
- соблюдения условий эксплуатации;
- отсутствия внешних повреждений составных частей прибора.

К работе с прибором допускаются лица, прошедшие инструктаж по технике безопасности.

3.2 Гарантийные обязательства

Изготовитель гарантирует соответствие прибора требованиям технических условий при соблюдении пользователем условий транспортирования, хранения, и эксплуатации, и своевременном прохождении технического обслуживания на предприятии изготовителя не реже одного раза в год.

3.2.1 Базовая гарантия

На Ваш новый прибор NOVOTEST, приобретенный у производителя или авторизованного дилера, распространяется базовая гарантия – 1 год, при условии проведения планового технического обслуживания не реже одного раза в год.

Если какая-либо деталь прибора выйдет из строя по причине дефекта материала или изготовления, она будет бесплатно отремонтирована или заменена производителем, или любым авторизованным дилером NOVOTEST, независимо от того, перешло ли право собственности на прибор к другому лицу в течение гарантийного срока.

Гарантия на прибор начинает действовать с даты приобретения прибора, как правило, в день отгрузки прибора клиенту. В случае, если прибор приобретается компанией-посредником, началом гарантийного срока считается момент передачи прибора посреднику.

3.2.2 Расширенная гарантия

Специальная программа продления срока базовой гарантии от 2 до 5 лет. Для участия в программе необходимо оплатить сертификат при приобретении оборудования. Условия расширенной гарантии указаны в сертификате.

3.2.3 Гарантия на отремонтированные или замененные детали

На все фирменные запасные части NOVOTEST, установленные в процессе гарантийного ремонта, распространяется гарантия NOVOTEST (до конца срока действия гарантии). Запасные части, замененные в процессе гарантийного обслуживания по гарантии, не возвращаются владельцу прибора.

3.2.4 Изнашивающиеся элементы

Детали, подвергающиеся износу в процессе эксплуатации прибора, делятся на две основные категории. К первой относятся те детали, которые требуют замены или регулировки с интервалом, предписанным графиком технического обслуживания прибора, а ко второй изнашивающиеся элементы, периодичность замены или регулировки которых зависит от условий эксплуатации прибора.

3.2.4.1 Детали, заменяемые при плановом техобслуживании

Детали, перечисленные ниже, имеют ограниченный срок службы и требуют замены или регулировки с интервалами, предписанными графиком технического обслуживания прибора. На эти детали базовая гарантия распространяется до того момента, когда требуется их первая

замена или регулировка. Срок гарантии на каждую деталь не может превышать ограничений (по времени эксплуатации прибора или наработке), указанных в условиях базовой гарантии.

3.2.4.2 Изнашивающиеся элементы

Детали, перечисленные ниже, либо имеют ограниченный срок службы, либо могут потребовать замены (регулировки) в результате повреждения. Однако, на эти детали распространяется базовая гарантия NOVOTEST в течение 12 месяцев:

- соединительные кабели;
- детали и механизмы, подверженные механическим воздействиям в процессе эксплуатации.

Примечание: На детали, изнашивающиеся в результате нормального износа в ходе эксплуатации прибора не распространяется основная гарантия NOVOTEST. Однако если в течение гарантийного срока эти детали выходят из строя по причине исходного дефекта материала или изготовления, то они будут отремонтированы или заменены согласно основной гарантии.

3.2.5 Обязанности владельца

В "Руководстве по эксплуатации" и "Паспорте" содержится информация о правильной эксплуатации и техническом обслуживании вашего прибора.

Правильная эксплуатация и обслуживание прибора помогут Вам избежать дорогостоящего ремонта, вызванного некорректными действиями при эксплуатации, пренебрежением или неправильным выполнением технического обслуживания. Кроме того, следование нашим рекомендациям увеличивает срок службы прибора. Поэтому владельцу прибора следует:

- В случае обнаружения дефекта или неисправности как можно скорее предоставлять свой прибор производителю или авторизованному дилеру NOVOTEST для проведения гарантийного ремонта. Это поможет свести к минимуму ремонт, необходимый вашему прибору.
- Выполнять техническое обслуживание вашего прибора в соответствии с рекомендациями руководства по эксплуатации и паспорта.

Примечание: Пренебрежение своевременным выполнением технического обслуживания прибора в соответствии с предписанным графиком лишает Вас прав на гарантийный ремонт или замену неисправных деталей.

- При обслуживании прибора использовать только фирменные запасные части и эксплуатационные жидкости NOVOTEST (имеющие соответствующую маркировку).
- Вносить в паспорт записи о выполненном техническом обслуживании прибора, сохранять все счета и квитанции. В случае необходимости они послужат доказательством того, что техническое обслуживание выполнялось своевременно (согласно интервалам, указанным в паспорте), с использованием рекомендованных запасных частей и эксплуатационных жидкостей. Это поможет Вам при предъявлении гарантийных претензий по поводу дефектов, которые могут возникать вследствие несоблюдения графика технического обслуживания прибора или использования несанкционированных деталей или материалов.
- Регулярно очищайте корпус прибора в соответствии с рекомендациями NOVOTEST.
- Соблюдайте условия эксплуатации и хранения приборов в соответствии с рекомендациями NOVOTEST.

3.2.6 Ограничения гарантии

NOVOTEST не несет ответственности, если необходимость ремонта или замены деталей была вызвана одним из следующих факторов:

- Повреждениями, вызванными небрежной/неправильной эксплуатацией прибора, стихийным бедствием, попаданием воды в прибор, преобразователь, аксессуары и детали прибора (при отсутствии производственного брака) несчастным случаем или использованием прибора не по назначению;
- Эксплуатационным износом деталей;
- Невыполнением рекомендаций NOVOTEST по техническому обслуживанию прибора в указанные сроки;
- Нарушением условий эксплуатации вашего прибора, рекомендованных NOVOTEST;
- Внесением изменений в конструкцию прибора или его компонентов, вмешательством в работу систем прибора и т. п. без согласования с предприятием-изготовителем;
- Использованием комплектующих ненадлежащего качества;
- Перепадами напряжения в питающей сети;
- Отказом от своевременного исправления каких-либо повреждений, выявленных в ходе проведения планового техобслуживания;
- Факторами, лежащими вне сферы контроля NOVOTEST, например: загрязнение воздуха, ураганы, сколы от ударов, царапины и использование неподходящих чистящих средств;
- Использование технологий ремонта, не получивших одобрение NOVOTEST;
- Использование неоригинальных запасных частей и эксплуатационных жидкостей NOVOTEST.

Ремонтные операции, подпадающие под гарантию NOVOTEST, должны выполняться только авторизованным сервисным центром NOVOTEST.

3.2.7 Другие случаи, не подпадающие под гарантию

Основная гарантия NOVOTEST, расширенная гарантия NOVOTEST исключают ответственность NOVOTEST за любой непредвиденный или косвенный ущерб, понесенный в результате дефекта, на который распространяются вышеуказанные гарантии. К такому ущербу относятся (но не ограничиваются нижеследующим перечнем):

- компенсация за причиненные неудобства, телефонные звонки, затраты на размещение и пересылку прибора, потеря прибыли или ущерб, нанесенный имуществу;
- все гарантийные обязательства теряют силу, если прибор официально признан не подлежащим ремонту.

3.2.8 Гарантии и потребительское законодательство

Базовая гарантия NOVOTEST, расширенная гарантия NOVOTEST не ущемляют ваших законных прав, предоставляемых Вам договором купли-продажи, который оформляется при приобретении прибора у производителя или авторизованного дилера NOVOTEST; а также применимым местным законодательством, определяющим правила продажи и обслуживания товаров народного потребления.

3.3 Техническое обслуживание прибора

Техническое обслуживание прибора производится в течение всего срока эксплуатации и подразделяется на:

- профилактическое;
- плановое.

Профилактическое обслуживание производится не реже одного раза в три месяца и включает внешний осмотр, очистку и смазку.

Плановое обслуживание производится предприятием изготовителем не реже одного раза год и является обязательным требованием для сохранения гарантии от производителя.

Очень важно в течение всего срока эксплуатации прибора своевременно выполнять его техническое обслуживание. При этом необходимо следовать графику, представленному ниже в виде табл. 3.1 (ориентируясь на наработку прибора или месяцы его эксплуатации, в зависимости от того, что наступит ранее).

Таблица 3.1 – График технического обслуживания NOVOTEST

Прибор	График технического обслуживания NOVOTEST
Все модели	Ежегодное техническое обслуживание выполняется через один год или 2000 часов наработки (в зависимости от того, что произойдет ранее)

Конкретный перечень операций, выполняемых во время каждого технического обслуживания, зависит от модели прибора, а также от года его выпуска и величины наработки. Обслуживающий Вас авторизованный сервисный центр NOVOTEST по вашему требованию предоставит Вам информацию о работах, которые необходимо выполнять при обслуживании вашего прибора.

Записи о проведении планового технического обслуживания вашего прибора делаются в паспорте на прибор. Сведения о техническом обслуживании очень важны, они могут понадобиться для реализации ваших прав на гарантийный ремонт прибора. Поэтому всегда проверяйте, чтобы по окончании технического обслуживания Ваш авторизованный сервисный центр NOVOTEST поставил штамп в соответствующем месте под записью о выполненных процедурах.

4 ТЕКУЩИЙ РЕМОНТ

Прибор по виду исполнения и с учетом условий эксплуатации относится к изделиям, ремонт которых производится на специальных предприятиях либо на предприятии-изготовителе.

Для постановки прибора на гарантийное обслуживание в сервисном центре (СЦ) необходимо представить правильно заполненный паспорт на прибор. СЦ делает отметку в паспорте о постановке прибора на гарантийное обслуживание и направляет ксерокопию на предприятие-изготовитель.

Отправка прибора для проведения гарантийного (послегарантийного) ремонта либо поверки должна производиться с паспортом прибора. В сопроводительных документах необходимо указывать почтовые реквизиты, телефон и факс отправителя, а также способ и адрес обратной доставки.

Гарантийный ремонт производится при наличии заполненного паспорта.

5 ХРАНЕНИЕ

Условия хранения прибора по группе 1 согласно требованиям по ГОСТ 15150 при температуре окружающего воздуха от +5 °С до +40 °С и относительной влажности до 80 % при температуре 25 °С.

При кратковременном хранении и в перерывах между применением прибор должен храниться в предназначенной для этого упаковочной таре. В месте хранения не должно быть паров агрессивных веществ (кислот, щелочей) и прямого солнечного света. Прибор не должен подвергаться резким ударам, падениям или сильным вибрациям.

6 ТРАНСПОРТИРОВАНИЕ

Упакованные приборы могут транспортироваться любым видом транспорта при соблюдении следующих условий:

- транспортировка осуществляется в заводской таре;
- отсутствует прямое воздействие влаги;
- температура не выходит за пределы от -50 °С до +50 °С;
- влажность не превышает 95 % при температуре до 35 °С;
- вибрация в диапазоне от 10 до 500 Гц с амплитудой до 0,35 мм и ускорением до 49 м/с²;
- удары со значением пикового ускорения до 98 м/с²;
- уложенные в транспорте приборы закреплены во избежание падения и соударений.

7 УТИЛИЗАЦИЯ

Изделие не содержит в своем составе опасных или ядовитых веществ, способных нанести вред здоровью человека или окружающей среде, и не представляет опасности для жизни, здоровья людей и окружающей среды по окончании срока службы. В этой связи утилизация изделия может производиться по правилам утилизации общепромышленных отходов. Утилизация осуществляется отдельно по группам материалов.

ПРИЛОЖЕНИЕ А

Таблицы измерения твердости по Бринеллю

Диаметры инденторов D (мм)				Шкалы твердости по Бринеллю (НВW)						
10	5	2,5	1	10/3000	10/1500	10/1000	10/500	10/250	10/125	10/100
				5/750		5/250	5/125	5/62,5	5/31,25	5/25
				2,5/187,5		2,5/62,5	2,5/31,25	2,5/15,625	2,5/7,8125	2,5/6,25
				1/30		1/10	1/5	1/2	1/1,25	1/1
2,00	1,000	0,5000	0,200	945	473	315	158	78,8	39,4	31,5
2,01	1,005	0,5025	0,201	936	468	312	156	78,0	39,0	31,2
2,02	1,010	0,5050	0,202	926	463	309	154	77,2	38,6	30,9
2,03	1,015	0,5075	0,203	917	459	306	153	76,4	38,2	30,6
2,04	1,020	0,5100	0,204	908	454	303	151	75,7	37,8	30,3
2,05	1,025	0,5125	0,205	899	450	300	150	74,9	37,5	30,0
2,06	1,030	0,5150	0,206	890	445	297	148	74,2	37,1	29,7
2,07	1,035	0,5175	0,207	882	441	294	147	73,5	36,7	29,4
2,08	1,040	0,5200	0,208	873	437	291	146	72,8	36,4	29,1
2,09	1,045	0,5225	0,209	865	432	288	144	72,1	36,0	28,8
2,10	1,050	0,5250	0,210	856	428	285	143	71,4	35,7	28,5
2,11	1,055	0,5275	0,211	848	424	283	141	70,7	35,3	28,3
2,12	1,060	0,5300	0,212	840	420	280	140	70,0	35,0	28,0
2,13	1,065	0,5325	0,213	832	416	277	139	69,4	34,7	27,7
2,14	1,070	0,5350	0,214	824	412	275	137	68,7	34,4	27,5
2,15	1,075	0,5375	0,215	817	408	272	136	68,1	34,0	27,2
2,16	1,080	0,5400	0,216	809	405	270	135	67,4	33,7	27,0
2,17	1,085	0,5425	0,217	802	401	267	134	66,8	33,4	26,7
2,18	1,090	0,5450	0,218	794	397	265	132	66,2	33,1	26,5
2,19	1,095	0,5475	0,219	787	393	262	131	65,6	32,8	26,2
2,20	1,100	0,5500	0,220	780	390	260	130	65,0	32,5	26,0
2,21	1,105	0,5525	0,221	772	386	257	129	64,4	32,2	25,7
2,22	1,110	0,5550	0,222	765	383	255	128	63,8	31,9	25,5
2,23	1,115	0,5575	0,223	758	379	253	126	63,2	31,6	25,3
2,24	1,120	0,5600	0,224	752	376	251	125	62,6	31,3	25,1
2,25	1,125	0,5625	0,225	745	372	248	124	62,1	31,0	24,8
2,26	1,130	0,5650	0,226	738	369	246	123	61,5	30,8	24,6
2,27	1,135	0,5675	0,227	732	366	244	122	61,0	30,5	24,4
2,28	1,140	0,5700	0,228	725	363	242	121	60,4	30,2	24,2
2,29	1,145	0,5725	0,229	719	359	240	120	59,9	29,9	24,0
2,30	1,150	0,5750	0,230	712	356	237	119	59,4	29,7	23,7
2,31	1,155	0,5775	0,231	706	353	235	118	58,8	29,4	23,5
2,32	1,160	0,5800	0,232	700	350	233	117	58,3	29,2	23,3
2,33	1,165	0,5825	0,233	694	347	231	116	57,8	28,9	23,1
2,34	1,170	0,5850	0,234	688	344	229	115	57,3	28,7	22,9
2,35	1,175	0,5875	0,235	682	341	227	114	56,8	28,4	22,7
2,36	1,180	0,5900	0,236	676	338	225	113	56,3	28,2	22,5
2,37	1,185	0,5925	0,237	670	335	223	112	55,9	27,9	22,3
2,38	1,190	0,5950	0,238	665	332	222	111	55,4	27,7	22,2
2,39	1,195	0,5975	0,239	659	330	220	110	54,9	27,5	22,0
2,40	1,200	0,6000	0,240	653	327	218	109	54,5	27,2	21,8
2,41	1,205	0,6025	0,241	648	324	216	108	54,0	27,0	21,6
2,42	1,210	0,6050	0,242	643	321	214	107	53,5	26,8	21,4
2,43	1,215	0,6075	0,243	637	319	212	106	53,1	26,5	21,2
2,44	1,220	0,6100	0,244	632	316	211	105	52,7	26,3	21,1
2,45	1,225	0,6125	0,245	627	313	209	104	52,2	26,1	20,9
2,46	1,230	0,6150	0,246	621	311	207	104	51,8	25,9	20,7
2,47	1,235	0,6175	0,247	616	308	205	103	51,4	25,7	20,5
2,48	1,240	0,6200	0,248	611	306	204	102	50,9	25,5	20,4

2,49	1,245	0,6225	0,249	606	303	202	101	50,5	25,3	20,2
2,50	1,250	0,6250	0,250	601	301	200	100	50,1	25,1	20,0

Диаметры инденторов D (мм)				Шкалы твердости по Бринеллю (HBW)						
10	5	2,5	1	10/3000	10/1500	10/1000	10/500	10/250	10/125	10/100
				5/750		5/250	5/125	5/62,5	5/31,25	5/25
				2,5/187,5		2,5/62,5	2,5/31,25	2,5/15,625	2,5/7,8125	2,5/6,25
				1/30		1/10	1/5	1/2	1/1,25	1/1
2.51	1.255	0.6275	0.251	597	298	199	99.4	49.7	24.9	19.9
2.52	1.260	0.6300	0.252	592	296	197	98.6	49.3	24.7	19.7
2.53	1.265	0.6325	0.253	587	294	196	97.8	48.9	24.5	19.6
2.54	1.270	0.6350	0.254	582	291	194	97.1	48.5	24.3	19.4
2.55	1.275	0.6375	0.255	578	289	193	96.3	48.1	24.1	19.3
2.56	1.280	0.6400	0.256	573	287	191	95.5	47.8	23.9	19.1
2.57	1.285	0.6425	0.257	569	284	190	94.8	47.4	23.7	19.0
2.58	1.290	0.6450	0.258	564	282	188	94.0	47.0	23.5	18.8
2.59	1.295	0.6475	0.259	560	280	187	93.3	46.6	23.3	18.7
2.60	1.300	0.6500	0.260	555	278	185	92.6	46.3	23.1	18.5
2.61	1.305	0.6525	0.261	551	276	184	91.8	45.9	23.0	18.4
2.62	1.310	0.6550	0.262	547	273	182	91.1	45.6	22.8	18.2
2.63	1.315	0.6575	0.263	543	271	181	90.4	45.2	22.6	18.1
2.64	1.320	0.6600	0.264	538	269	179	89.7	44.9	22.4	17.9
2.65	1.325	0.6625	0.265	534	267	178	89.0	44.5	22.3	17.8
2.66	1.330	0.6650	0.266	530	265	177	88.4	44.2	22.1	17.7
2.67	1.335	0.6675	0.267	526	263	175	87.7	43.8	21.9	17.5
2.68	1.340	0.6700	0.268	522	261	174	87.0	43.5	21.8	17.4
2.69	1.345	0.6725	0.269	518	259	173	86.4	43.2	21.6	17.3
2.70	1.350	0.6750	0.270	514	257	171	85.7	42.9	21.4	17.1
2.71	1.355	0.6775	0.271	510	255	170	85.1	42.5	21.3	17.0
2.72	1.360	0.6800	0.272	507	253	169	84.4	42.2	21.1	16.9
2.73	1.365	0.6825	0.273	503	251	168	83.8	41.9	20.9	16.8
2.74	1.370	0.6850	0.274	499	250	166	83.2	41.6	20.8	16.6
2.75	1.375	0.6875	0.275	495	248	165	82.6	41.3	20.6	16.5
2.76	1.380	0.6900	0.276	492	246	164	81.9	41.0	20.5	16.4
2.77	1.385	0.6925	0.277	488	244	163	81.3	40.7	20.3	16.3
2.78	1.390	0.6950	0.278	485	242	162	80.8	40.4	20.2	16.2
2.79	1.395	0.6975	0.279	481	240	160	80.2	40.1	20.0	16.0
2.80	1.400	0.7000	0.280	477	239	159	79.6	39.8	19.9	15.9
2.81	1.405	0.7025	0.281	474	237	158	79.0	39.5	19.8	15.8
2.82	1.410	0.7050	0.282	471	235	157	78.4	39.2	19.6	15.7
2.83	1.415	0.7075	0.283	467	234	156	77.9	38.9	19.5	15.6
2.84	1.420	0.7100	0.284	464	232	155	77.3	38.7	19.3	15.5
2.85	1.425	0.7125	0.285	461	230	154	76.8	38.4	19.2	15.4
2.86	1.430	0.7150	0.286	457	229	152	76.2	38.1	19.1	15.2
2.87	1.435	0.7175	0.287	454	227	151	75.7	37.8	18.9	15.1
2.88	1.440	0.7200	0.288	451	225	150	75.1	37.6	18.8	15.0
2.89	1.445	0.7225	0.289	448	224	149	74.6	37.3	18.6	14.9
2.90	1.450	0.7250	0.290	444	222	148	74.1	37.0	18.5	14.8
2.91	1.455	0.7275	0.291	441	221	147	73.6	36.8	18.4	14.7
2.92	1.460	0.7300	0.292	438	219	146	73.0	36.5	18.3	14.6
2.93	1.465	0.7325	0.293	435	218	145	72.5	36.3	18.1	14.5
2.94	1.470	0.7350	0.294	432	216	144	72.0	36.0	18.0	14.4
2.95	1.475	0.7375	0.295	429	215	143	71.5	35.8	17.9	14.3
2.96	1.480	0.7400	0.296	426	213	142	71.0	35.5	17.8	14.2
2.97	1.485	0.7425	0.297	423	212	141	70.5	35.3	17.6	14.1
2.98	1.490	0.7450	0.298	420	210	140	70.1	35.0	17.5	14.0
2.99	1.495	0.7475	0.299	417	209	139	69.6	34.8	17.4	13.9
3.00	1.500	0.7500	0.300	415	207	138	69.1	34.6	17.3	13.8
3.01	1.505	0.7525	0.301	412	206	137	68.6	34.3	17.2	13.7

Диаметры инденторов D (мм)				Шкалы твердости по Бринеллю (HBW)						
10	5	2,5	1	10/3000	10/1500	10/1000	10/500	10/250	10/125	10/100
				5/750		5/250	5/125	5/62,5	5/31,25	5/25
				2,5/187,5		2,5/62,5	2,5/31,25	2,5/15,625	2,5/7,8125	2,5/6,25
				1/30		1/10	1/5	1/2	1/1,25	1/1
3.02	1.510	0.7550	0.302	409	205	136	68.2	34.1	17.0	13.6
3.03	1.515	0.7575	0.303	406	203	135	67.7	33.9	16.9	13.5
3.04	1.520	0.7600	0.304	404	202	135	67.3	33.6	16.8	13.5
3.05	1.525	0.7625	0.305	401	200	134	66.8	33.4	16.7	13.4
3.06	1.530	0.7650	0.306	398	199	133	66.4	33.2	16.6	13.3
3.07	1.535	0.7675	0.307	395	198	132	65.9	33.0	16.5	13.2
3.08	1.540	0.7700	0.308	393	196	131	65.5	32.7	16.4	13.1
3.09	1.545	0.7725	0.309	390	195	130	65.0	32.5	16.3	13.0
3.10	1.550	0.7750	0.310	388	194	129	64.6	32.3	16.2	12.9
3.11	1.555	0.7775	0.311	385	193	128	64.2	32.1	16.0	12.8
3.12	1.560	0.7800	0.312	383	191	128	63.8	31.9	15.9	12.8
3.13	1.565	0.7825	0.313	380	190	127	63.3	31.7	15.8	12.7
3.14	1.570	0.7850	0.314	378	189	126	62.9	31.5	15.7	12.6
3.15	1.575	0.7875	0.315	375	188	125	62.5	31.3	15.6	12.5
3.16	1.580	0.7900	0.316	373	186	124	62.1	31.1	15.5	12.4
3.17	1.585	0.7925	0.317	370	185	123	61.7	30.9	15.4	12.3
3.18	1.590	0.7950	0.318	368	184	123	61.3	30.7	15.3	12.3
3.19	1.595	0.7975	0.319	366	183	122	60.9	30.5	15.2	12.2
3.20	1.600	0.8000	0.320	363	182	121	60.5	30.3	15.1	12.1
3.21	1.605	0.8025	0.321	361	180	120	60.1	30.1	15.0	12.0
3.22	1.610	0.8050	0.322	359	179	120	59.8	29.9	14.9	12.0
3.23	1.615	0.8075	0.323	356	178	119	59.4	29.7	14.8	11.9
3.24	1.620	0.8100	0.324	354	177	118	59.0	29.5	14.8	11.8
3.25	1.625	0.8125	0.325	352	176	117	58.6	29.3	14.7	11.7
3.26	1.630	0.8150	0.326	350	175	117	58.3	29.1	14.6	11.7
3.27	1.635	0.8175	0.327	347	174	116	57.9	29.0	14.5	11.6
3.28	1.640	0.8200	0.328	345	173	115	57.5	28.8	14.4	11.5
3.29	1.645	0.8225	0.329	343	172	114	57.2	28.6	14.3	11.4
3.30	1.650	0.8250	0.330	341	170	114	56.8	28.4	14.2	11.4
3.31	1.655	0.8275	0.331	339	169	113	56.5	28.2	14.1	11.3
3.32	1.660	0.8300	0.332	337	168	112	56.1	28.1	14.0	11.2
3.33	1.665	0.8325	0.333	335	167	112	55.8	27.9	13.9	11.2
3.34	1.670	0.8350	0.334	333	166	111	55.4	27.7	13.9	11.1
3.35	1.675	0.8375	0.335	331	165	110	55.1	27.5	13.8	11.0
3.36	1.680	0.8400	0.336	329	164	110	54.8	27.4	13.7	11.0
3.37	1.685	0.8425	0.337	326	163	109	54.4	27.2	13.6	10.9
3.38	1.690	0.8450	0.338	325	162	108	54.1	27.0	13.5	10.8
3.39	1.695	0.8475	0.339	323	161	108	53.8	26.9	13.4	10.8
3.40	1.700	0.8500	0.340	321	160	107	53.4	26.7	13.4	10.7
3.41	1.705	0.8525	0.341	319	159	106	53.1	26.6	13.3	10.6
3.42	1.710	0.8550	0.342	317	158	106	52.8	26.4	13.2	10.6
3.43	1.715	0.8575	0.343	315	157	105	52.5	26.2	13.1	10.5
3.44	1.720	0.8600	0.344	313	156	104	52.2	26.1	13.0	10.4
3.45	1.725	0.8625	0.345	311	156	104	51.8	25.9	13.0	10.4
3.46	1.730	0.8650	0.346	309	155	103	51.5	25.8	12.9	10.3
3.47	1.735	0.8675	0.347	307	154	102	51.2	25.6	12.8	10.2
3.48	1.740	0.8700	0.348	306	153	102	50.9	25.5	12.7	10.2
3.49	1.745	0.8725	0.349	304	152	101	50.6	25.3	12.7	10.1
3.50	1.750	0.8750	0.350	302	151	101	50.3	25.2	12.6	10.1
3.51	1.755	0.8775	0.351	300	150	100	50.0	25.0	12.5	10.0
3.52	1.760	0.8800	0.352	298	149	99.5	49.7	24.9	12.4	9.95



Диаметры инденторов D (мм)				Шкалы твердости по Бринеллю (HBW)						
10	5	2,5	1	10/3000	10/1500	10/1000	10/500	10/250	10/125	10/100
				5/750		5/250	5/125	5/62,5	5/31,25	5/25
				2,5/187,5		2,5/62,5	2,5/31,25	2,5/15,625	2,5/7,8125	2,5/6,25
				1/30		1/10	1/5	1/2	1/1,25	1/1
3.53	1.765	0.8825	0.353	297	148	98.9	49.4	24.7	12.4	9.89
3.54	1.770	0.8850	0.354	295	147	98.3	49.2	24.6	12.3	9.83
3.55	1.775	0.8875	0.355	293	147	97.7	48.9	24.4	12.2	9.77
3.56	1.780	0.8900	0.356	292	146	97.2	48.6	24.3	12.1	9.72
3.57	1.785	0.8925	0.357	290	145	96.6	48.3	24.2	12.1	9.66
3.58	1.790	0.8950	0.358	288	144	96.1	48.0	24.0	12.0	9.61
3.59	1.795	0.8975	0.359	286	143	95.5	47.7	23.9	11.9	9.55
3.60	1.800	0.9000	0.360	285	142	95.0	47.5	23.7	11.9	9.50
3.61	1.805	0.9025	0.361	283	142	94.4	47.2	23.6	11.8	9.44
3.62	1.810	0.9050	0.362	282	141	93.9	46.9	23.5	11.7	9.39
3.63	1.815	0.9075	0.363	280	140	93.3	46.7	23.3	11.7	9.33
3.64	1.820	0.9100	0.364	278	139	92.8	46.4	23.2	11.6	9.28
3.65	1.825	0.9125	0.365	277	138	92.3	46.1	23.1	11.5	9.23
3.66	1.830	0.9150	0.366	275	138	91.8	45.9	22.9	11.5	9.18
3.67	1.835	0.9175	0.367	274	137	91.2	45.6	22.8	11.4	9.12
3.68	1.840	0.9200	0.368	272	136	90.7	45.4	22.7	11.3	9.07
3.69	1.845	0.9225	0.369	271	135	90.2	45.1	22.6	11.3	9.02
3.70	1.850	0.9250	0.370	269	135	89.7	44.9	22.4	11.2	8.97
3.71	1.855	0.9275	0.371	268	134	89.2	44.6	22.3	11.2	8.92
3.72	1.860	0.9300	0.372	266	133	88.7	44.4	22.2	11.1	8.87
3.73	1.865	0.9325	0.373	265	132	88.2	44.1	22.1	11.0	8.82
3.74	1.870	0.9350	0.374	263	132	87.7	43.9	21.9	11.0	8.77
3.75	1.875	0.9375	0.375	262	131	87.2	43.6	21.8	10.9	8.72
3.76	1.880	0.9400	0.376	260	130	86.8	43.4	21.7	10.8	8.68
3.77	1.885	0.9425	0.377	259	129	86.3	43.1	21.6	10.8	8.63
3.78	1.890	0.9450	0.378	257	129	85.8	42.9	21.5	10.7	8.58
3.79	1.895	0.9475	0.379	256	128	85.3	42.7	21.3	10.7	8.53
3.80	1.900	0.9500	0.380	255	127	84.9	42.4	21.2	10.6	8.49
3.81	1.905	0.9525	0.381	253	127	84.4	42.2	21.1	10.6	8.44
3.82	1.910	0.9550	0.382	252	126	83.9	42.0	21.0	10.5	8.39
3.83	1.915	0.9575	0.383	250	125	83.5	41.7	20.9	10.4	8.35
3.84	1.920	0.9600	0.384	249	125	83.0	41.5	20.8	10.4	8.30
3.85	1.925	0.9625	0.385	248	124	82.6	41.3	20.6	10.3	8.26
3.86	1.930	0.9650	0.386	246	123	82.1	41.1	20.5	10.3	8.21
3.87	1.935	0.9675	0.387	245	123	81.7	40.9	20.4	10.2	8.17
3.88	1.940	0.9700	0.388	244	122	81.3	40.6	20.3	10.2	8.13
3.89	1.945	0.9725	0.389	242	121	80.8	40.4	20.2	10.1	8.08
3.90	1.950	0.9750	0.390	241	121	80.4	40.2	20.1	10.0	8.04
3.91	1.955	0.9775	0.391	240	120	80.0	40.0	20.0	10.0	8.00
3.92	1.960	0.9800	0.392	239	119	79.5	39.8	19.9	9.94	7.95
3.93	1.965	0.9825	0.393	237	119	79.1	39.6	19.8	9.89	7.91
3.94	1.970	0.9850	0.394	236	118	78.7	39.4	19.7	9.84	7.87
3.95	1.975	0.9875	0.395	235	117	78.3	39.1	19.6	9.79	7.83
3.96	1.980	0.9900	0.396	234	117	77.9	38.9	19.5	9.73	7.79
3.97	1.985	0.9925	0.397	232	116	77.5	38.7	19.4	9.68	7.75
3.98	1.990	0.9950	0.398	231	116	77.1	38.5	19.3	9.63	7.71
3.99	1.995	0.9975	0.399	230	115	76.7	38.3	19.2	9.58	7.67
4.00	2.000	1.0000	0.400	229	114	76.3	38.1	19.1	9.53	7.63
4.01	2.005	1.0025	0.401	228	114	75.9	37.9	19.0	9.48	7.59
4.02	2.010	1.0050	0.402	226	113	75.5	37.7	18.9	9.43	7.55
4.03	2.015	1.0075	0.403	225	113	75.1	37.5	18.8	9.38	7.51

Диаметры инденторов D (мм)				Шкалы твердости по Бринеллю (HBW)						
10	5	2,5	1	10/3000	10/1500	10/1000	10/500	10/250	10/125	10/100
				5/750		5/250	5/125	5/62,5	5/31,25	5/25
				2,5/187,5		2,5/62,5	2,5/31,25	2,5/15,625	2,5/7,8125	2,5/6,25
				1/30		1/10	1/5	1/2	1/1,25	1/1
4.04	2.020	1.0100	0.404	224	112	74.7	37.3	18.7	9.34	7.47
4.05	2.025	1.0125	0.405	223	111	74.3	37.1	18.6	9.29	7.43
4.06	2.030	1.0150	0.406	222	111	73.9	37.0	18.5	9.24	7.39
4.07	2.035	1.0175	0.407	221	110	73.5	36.8	18.4	9.19	7.35
4.08	2.040	1.0200	0.408	219	110	73.2	36.6	18.3	9.14	7.32
4.09	2.045	1.0225	0.409	218	109	72.8	36.4	18.2	9.10	7.28
4.10	2.050	1.0250	0.410	217	109	72.4	36.2	18.1	9.05	7.24
4.11	2.055	1.0275	0.411	216	108	72.0	36.0	18.0	9.01	7.20
4.12	2.060	1.0300	0.412	215	108	71.7	35.8	17.9	8.96	7.17
4.13	2.065	1.0325	0.413	214	107	71.3	35.7	17.8	8.91	7.13
4.14	2.070	1.0350	0.414	213	106	71.0	35.5	17.7	8.87	7.10
4.15	2.075	1.0375	0.415	212	106	70.6	35.3	17.6	8.82	7.06
4.16	2.080	1.0400	0.416	211	105	70.2	35.1	17.6	8.78	7.02
4.17	2.085	1.0425	0.417	210	105	69.9	34.9	17.5	8.74	6.99
4.18	2.090	1.0450	0.418	209	104	69.5	34.8	17.4	8.69	6.95
4.19	2.095	1.0475	0.419	208	104	69.2	34.6	17.3	8.65	6.92
4.20	2.100	1.0500	0.420	207	103	68.8	34.4	17.2	8.61	6.88
4.21	2.105	1.0525	0.421	205	103	68.5	34.2	17.1	8.56	6.85
4.22	2.110	1.0550	0.422	204	102	68.2	34.1	17.0	8.52	6.82
4.23	2.115	1.0575	0.423	203	102	67.8	33.9	17.0	8.48	6.78
4.24	2.120	1.0600	0.424	202	101	67.5	33.7	16.9	8.44	6.75
4.25	2.125	1.0625	0.425	201	101	67.1	33.6	16.8	8.39	6.71
4.26	2.130	1.0650	0.426	200	100	66.8	33.4	16.7	8.35	6.68
4.27	2.135	1.0675	0.427	199	100	66.5	33.2	16.6	8.31	6.65
4.28	2.140	1.0700	0.428	198	99.2	66.2	33.1	16.5	8.27	6.62
4.29	2.145	1.0725	0.429	198	98.8	65.8	32.9	16.5	8.23	6.58
4.30	2.150	1.0750	0.430	197	98.3	65.5	32.8	16.4	8.19	6.55
4.31	2.155	1.0775	0.431	196	97.8	65.2	32.6	16.3	8.15	6.52
4.32	2.160	1.0800	0.432	195	97.3	64.9	32.4	16.2	8.11	6.49
4.33	2.165	1.0825	0.433	194	96.8	64.6	32.3	16.1	8.07	6.46
4.34	2.170	1.0850	0.434	193	96.4	64.2	32.1	16.1	8.03	6.42
4.35	2.175	1.0875	0.435	192	95.9	63.9	32.0	16.0	7.99	6.39
4.36	2.180	1.0900	0.436	191	95.4	63.6	31.8	15.9	7.95	6.36
4.37	2.185	1.0925	0.437	190	95.0	63.3	31.7	15.8	7.92	6.33
4.38	2.190	1.0950	0.438	189	94.5	63.0	31.5	15.8	7.88	6.30
4.39	2.195	1.0975	0.439	188	94.1	62.7	31.4	15.7	7.84	6.27
4.40	2.200	1.1000	0.440	187	93.6	62.4	31.2	15.6	7.80	6.24
4.41	2.205	1.1025	0.441	186	93.2	62.1	31.1	15.5	7.76	6.21
4.42	2.210	1.1050	0.442	185	92.7	61.8	30.9	15.5	7.73	6.18
4.43	2.215	1.1075	0.443	185	92.3	61.5	30.8	15.4	7.69	6.15
4.44	2.220	1.1100	0.444	184	91.8	61.2	30.6	15.3	7.65	6.12
4.45	2.225	1.1125	0.445	183	91.4	60.9	30.5	15.2	7.62	6.09
4.46	2.230	1.1150	0.446	182	91.0	60.6	30.3	15.2	7.58	6.06
4.47	2.235	1.1175	0.447	181	90.5	60.4	30.2	15.1	7.55	6.04
4.48	2.240	1.1200	0.448	180	90.1	60.1	30.0	15.0	7.51	6.01
4.49	2.245	1.1225	0.449	179	89.7	59.8	29.9	14.9	7.47	5.98
4.50	2.250	1.1250	0.450	179	89.3	59.5	29.8	14.9	7.44	5.95
4.51	2.255	1.1275	0.451	178	88.9	59.2	29.6	14.8	7.40	5.92
4.52	2.260	1.1300	0.452	177	88.4	59.0	29.5	14.7	7.37	5.90
4.53	2.265	1.1325	0.453	176	88.0	58.7	29.3	14.7	7.34	5.87
4.54	2.270	1.1350	0.454	175	87.6	58.4	29.2	14.6	7.30	5.84

Диаметры инденторов D (мм)				Шкалы твердости по Бринеллю (HBW)						
10	5	2,5	1	10/3000	10/1500	10/1000	10/500	10/250	10/125	10/100
				5/750		5/250	5/125	5/62,5	5/31,25	5/25
				2,5/187,5		2,5/62,5	2,5/31,25	2,5/15,625	2,5/7,8125	2,5/6,25
				1/30		1/10	1/5	1/2	1/1,25	1/1
4.55	2.275	1.1375	0.455	174	87.2	58.1	29.1	14.5	7.27	5.81
4.56	2.280	1.1400	0.456	174	86.8	57.9	28.9	14.5	7.23	5.79
4.57	2.285	1.1425	0.457	173	86.4	57.6	28.8	14.4	7.20	5.76
4.58	2.290	1.1450	0.458	172	86.0	57.3	28.7	14.3	7.17	5.73
4.59	2.295	1.1475	0.459	171	85.6	57.1	28.5	14.3	7.13	5.71
4.60	2.300	1.1500	0.460	170	85.2	56.8	28.4	14.2	7.10	5.68
4.61	2.305	1.1525	0.461	170	84.8	56.5	28.3	14.1	7.07	5.65
4.62	2.310	1.1550	0.462	169	84.4	56.3	28.1	14.1	7.03	5.63
4.63	2.315	1.1575	0.463	168	84.0	56.0	28.0	14.0	7.00	5.60
4.64	2.320	1.1600	0.464	167	83.6	55.8	27.9	13.9	6.97	5.58
4.65	2.325	1.1625	0.465	167	83.3	55.5	27.8	13.9	6.94	5.55
4.66	2.330	1.1650	0.466	166	82.9	55.3	27.6	13.8	6.91	5.53
4.67	2.335	1.1675	0.467	165	82.5	55.0	27.5	13.8	6.88	5.50
4.68	2.340	1.1700	0.468	164	82.1	54.8	27.4	13.7	6.84	5.48
4.69	2.345	1.1725	0.469	164	81.8	54.5	27.3	13.6	6.81	5.45
4.70	2.350	1.1750	0.470	163	81.4	54.3	27.1	13.6	6.78	5.43
4.71	2.355	1.1775	0.471	162	81.0	54.0	27.0	13.5	6.75	5.40
4.72	2.360	1.1800	0.472	161	80.7	53.8	26.9	13.4	6.72	5.38
4.73	2.365	1.1825	0.473	161	80.3	53.5	26.8	13.4	6.69	5.35
4.74	2.370	1.1850	0.474	160	79.9	53.3	26.6	13.3	6.66	5.33
4.75	2.375	1.1875	0.475	159	79.6	53.0	26.5	13.3	6.63	5.30
4.76	2.380	1.1900	0.476	158	79.2	52.8	26.4	13.2	6.60	5.28
4.77	2.385	1.1925	0.477	158	78.9	52.6	26.3	13.1	6.57	5.26
4.78	2.390	1.1950	0.478	157	78.5	52.3	26.2	13.1	6.54	5.23
4.79	2.395	1.1975	0.479	156	78.2	52.1	26.1	13.0	6.51	5.21
4.80	2.400	1.2000	0.480	156	77.8	51.9	25.9	13.0	6.48	5.19
4.81	2.405	1.2025	0.481	155	77.5	51.6	25.8	12.9	6.46	5.16
4.82	2.410	1.2050	0.482	154	77.1	51.4	25.7	12.9	6.43	5.14
4.83	2.415	1.2075	0.483	154	76.8	51.2	25.6	12.8	6.40	5.12
4.84	2.420	1.2100	0.484	153	76.4	51.0	25.5	12.7	6.37	5.10
4.85	2.425	1.2125	0.485	152	76.1	50.7	25.4	12.7	6.34	5.07
4.86	2.430	1.2150	0.486	152	75.8	50.5	25.3	12.6	6.31	5.05
4.87	2.435	1.2175	0.487	151	75.4	50.3	25.1	12.6	6.29	5.03
4.88	2.440	1.2200	0.488	150	75.1	50.1	25.0	12.5	6.26	5.01
4.89	2.445	1.2225	0.489	150	74.8	49.8	24.9	12.5	6.23	4.98
4.90	2.450	1.2250	0.490	149	74.4	49.6	24.8	12.4	6.20	4.96
4.91	2.455	1.2275	0.491	148	74.1	49.4	24.7	12.4	6.18	4.94
4.92	2.460	1.2300	0.492	148	73.8	49.2	24.6	12.3	6.15	4.92
4.93	2.465	1.2325	0.493	147	73.5	49.0	24.5	12.2	6.12	4.90
4.94	2.470	1.2350	0.494	146	73.2	48.8	24.4	12.2	6.10	4.88
4.95	2.475	1.2375	0.495	146	72.8	48.6	24.3	12.1	6.07	4.86
4.96	2.480	1.2400	0.496	145	72.5	48.3	24.2	12.1	6.04	4.83
4.97	2.485	1.2425	0.497	144	72.2	48.1	24.1	12.0	6.02	4.81
4.98	2.490	1.2450	0.498	144	71.9	47.9	24.0	12.0	5.99	4.79
4.99	2.495	1.2475	0.499	143	71.6	47.7	23.9	11.9	5.97	4.77
5.00	2.500	1.2500	0.500	143	71.3	47.5	23.8	11.9	5.94	4.75
5.01	2.505	1.2525	0.501	142	71.0	47.3	23.7	11.8	5.91	4.73
5.02	2.510	1.2550	0.502	141	70.7	47.1	23.6	11.8	5.89	4.71
5.03	2.515	1.2575	0.503	141	70.4	46.9	23.5	11.7	5.86	4.69
5.04	2.520	1.2600	0.504	140	70.1	46.7	23.4	11.7	5.84	4.67
5.05	2.525	1.2625	0.505	140	69.8	46.5	23.3	11.6	5.81	4.65

Диаметры инденторов D (мм)				Шкалы твердости по Бринеллю (HBW)						
10	5	2,5	1	10/3000	10/1500	10/1000	10/500	10/250	10/125	10/100
				5/750		5/250	5/125	5/62,5	5/31,25	5/25
				2,5/187,5		2,5/62,5	2,5/31,25	2,5/15,625	2,5/7,8125	2,5/6,25
				1/30		1/10	1/5	1/2	1/1,25	1/1
5.06	2.530	1.2650	0.506	139	69.5	46.3	23.2	11.6	5.79	4.63
5.07	2.535	1.2675	0.507	138	69.2	46.1	23.1	11.5	5.76	4.61
5.08	2.540	1.2700	0.508	138	68.9	45.9	23.0	11.5	5.74	4.59
5.09	2.545	1.2725	0.509	137	68.6	45.7	22.9	11.4	5.72	4.57
5.10	2.550	1.2750	0.510	137	68.3	45.5	22.8	11.4	5.69	4.55
5.11	2.555	1.2775	0.511	136	68.0	45.3	22.7	11.3	5.67	4.53
5.12	2.560	1.2800	0.512	135	67.7	45.1	22.6	11.3	5.64	4.51
5.13	2.565	1.2825	0.513	135	67.4	45.0	22.5	11.2	5.62	4.50
5.14	2.570	1.2850	0.514	134	67.1	44.8	22.4	11.2	5.60	4.48
5.15	2.575	1.2875	0.515	134	66.9	44.6	22.3	11.1	5.57	4.46
5.16	2.580	1.2900	0.516	133	66.6	44.4	22.2	11.1	5.55	4.44
5.17	2.585	1.2925	0.517	133	66.3	44.2	22.1	11.1	5.53	4.42
5.18	2.590	1.2950	0.518	132	66.0	44.0	22.0	11.0	5.50	4.40
5.19	2.595	1.2975	0.519	132	65.8	43.8	21.9	11.0	5.48	4.38
5.20	2.600	1.3000	0.520	131	65.5	43.7	21.8	10.9	5.46	4.37
5.21	2.605	1.3025	0.521	130	65.2	43.5	21.7	10.9	5.43	4.35
5.22	2.610	1.3050	0.522	130	64.9	43.3	21.6	10.8	5.41	4.33
5.23	2.615	1.3075	0.523	129	64.7	43.1	21.6	10.8	5.39	4.31
5.24	2.620	1.3100	0.524	129	64.4	42.9	21.5	10.7	5.37	4.29
5.25	2.625	1.3125	0.525	128	64.1	42.8	21.4	10.7	5.34	4.28
5.26	2.630	1.3150	0.526	128	63.9	42.6	21.3	10.6	5.32	4.26
5.27	2.635	1.3175	0.527	127	63.6	42.4	21.2	10.6	5.30	4.24
5.28	2.640	1.3200	0.528	127	63.3	42.2	21.1	10.6	5.28	4.22
5.29	2.645	1.3225	0.529	126	63.1	42.1	21.0	10.5	5.26	4.21
5.30	2.650	1.3250	0.530	126	62.8	41.9	20.9	10.5	5.24	4.19
5.31	2.655	1.3275	0.531	125	62.6	41.7	20.9	10.4	5.21	4.17
5.32	2.660	1.3300	0.532	125	62.3	41.5	20.8	10.4	5.19	4.15
5.33	2.665	1.3325	0.533	124	62.1	41.4	20.7	10.3	5.17	4.14
5.34	2.670	1.3350	0.534	124	61.8	41.2	20.6	10.3	5.15	4.12
5.35	2.675	1.3375	0.535	123	61.5	41.0	20.5	10.3	5.13	4.10
5.36	2.680	1.3400	0.536	123	61.3	40.9	20.4	10.2	5.11	4.09
5.37	2.685	1.3425	0.537	122	61.0	40.7	20.3	10.2	5.09	4.07
5.38	2.690	1.3450	0.538	122	60.8	40.5	20.3	10.1	5.07	4.05
5.39	2.695	1.3475	0.539	121	60.6	40.4	20.2	10.1	5.05	4.04
5.40	2.700	1.3500	0.540	121	60.3	40.2	20.1	10.1	5.03	4.02
5.41	2.705	1.3525	0.541	120	60.1	40.0	20.0	10.0	5.01	4.00
5.42	2.710	1.3550	0.542	120	59.8	39.9	19.9	10.0	4.99	3.99
5.43	2.715	1.3575	0.543	119	59.6	39.7	19.9	9.93	4.97	3.97
5.44	2.720	1.3600	0.544	119	59.3	39.6	19.8	9.89	4.95	3.96
5.45	2.725	1.3625	0.545	118	59.1	39.4	19.7	9.85	4.93	3.94
5.46	2.730	1.3650	0.546	118	58.9	39.2	19.6	9.81	4.91	3.92
5.47	2.735	1.3675	0.547	117	58.6	39.1	19.5	9.77	4.89	3.91
5.48	2.740	1.3700	0.548	117	58.4	38.9	19.5	9.73	4.87	3.89
5.49	2.745	1.3725	0.549	116	58.2	38.8	19.4	9.69	4.85	3.88
5.50	2.750	1.3750	0.550	116	57.9	38.6	19.3	9.66	4.83	3.86
5.51	2.755	1.3775	0.551	115	57.7	38.5	19.2	9.62	4.81	3.85
5.52	2.760	1.3800	0.552	115	57.5	38.3	19.2	9.58	4.79	3.83
5.53	2.765	1.3825	0.553	114	57.2	38.2	19.1	9.54	4.77	3.82
5.54	2.770	1.3850	0.554	114	57.0	38.0	19.0	9.50	4.75	3.80
5.55	2.775	1.3875	0.555	114	56.8	37.9	18.9	9.47	4.73	3.79
5.56	2.780	1.3900	0.556	113	56.6	37.7	18.9	9.43	4.71	3.77

Диаметры инденторов D (мм)				Шкалы твердости по Бринеллю (HBW)						
10	5	2,5	1	10/3000	10/1500	10/1000	10/500	10/250	10/125	10/100
				5/750		5/250	5/125	5/62,5	5/31,25	5/25
				2,5/187,5		2,5/62,5	2,5/31,25	2,5/15,625	2,5/7,8125	2,5/6,25
				1/30		1/10	1/5	1/2	1/1,25	1/1
5.57	2.785	1.3925	0.557	113	56.3	37.6	18.8	9.39	4.70	3.76
5.58	2.790	1.3950	0.558	112	56.1	37.4	18.7	9.35	4.68	3.74
5.59	2.795	1.3975	0.559	112	55.9	37.3	18.6	9.32	4.66	3.73
5.60	2.800	1.4000	0.560	111	55.7	37.1	18.6	9.28	4.64	3.71
5.61	2.805	1.4025	0.561	111	55.5	37.0	18.5	9.24	4.62	3.70
5.62	2.810	1.4050	0.562	110	55.2	36.8	18.4	9.21	4.60	3.68
5.63	2.815	1.4075	0.563	110	55.0	36.7	18.3	9.17	4.59	3.67
5.64	2.820	1.4100	0.564	110	54.8	36.5	18.3	9.14	4.57	3.65
5.65	2.825	1.4125	0.565	109	54.6	36.4	18.2	9.10	4.55	3.64
5.66	2.830	1.4150	0.566	109	54.4	36.3	18.1	9.06	4.53	3.63
5.67	2.835	1.4175	0.567	108	54.2	36.1	18.1	9.03	4.51	3.61
5.68	2.840	1.4200	0.568	108	54.0	36.0	18.0	8.99	4.50	3.60
5.69	2.845	1.4225	0.569	107	53.7	35.8	17.9	8.96	4.48	3.58
5.70	2.850	1.4250	0.570	107	53.5	35.7	17.8	8.92	4.46	3.57
5.71	2.855	1.4275	0.571	107	53.3	35.6	17.8	8.89	4.44	3.56
5.72	2.860	1.4300	0.572	106	53.1	35.4	17.7	8.85	4.43	3.54
5.73	2.865	1.4325	0.573	106	52.9	35.3	17.6	8.82	4.41	3.53
5.74	2.870	1.4350	0.574	105	52.7	35.1	17.6	8.79	4.39	3.51
5.75	2.875	1.4375	0.575	105	52.5	35.0	17.5	8.75	4.38	3.50
5.76	2.880	1.4400	0.576	105	52.3	34.9	17.4	8.72	4.36	3.49
5.77	2.885	1.4425	0.577	104	52.1	34.7	17.4	8.68	4.34	3.47
5.78	2.890	1.4450	0.578	104	51.9	34.6	17.3	8.65	4.33	3.46
5.79	2.895	1.4475	0.579	103	51.7	34.5	17.2	8.62	4.31	3.45
5.80	2.900	1.4500	0.580	103	51.5	34.3	17.2	8.59	4.29	3.43
5.81	2.905	1.4525	0.581	103	51.3	34.2	17.1	8.55	4.28	3.42
5.82	2.910	1.4550	0.582	102	51.1	34.1	17.0	8.52	4.26	3.41
5.83	2.915	1.4575	0.583	102	50.9	33.9	17.0	8.49	4.24	3.39
5.84	2.920	1.4600	0.584	101	50.7	33.8	16.9	8.45	4.23	3.38
5.85	2.925	1.4625	0.585	101	50.5	33.7	16.8	8.42	4.21	3.37
5.86	2.930	1.4650	0.586	101	50.3	33.6	16.8	8.39	4.20	3.36
5.87	2.935	1.4675	0.587	100	50.2	33.4	16.7	8.36	4.18	3.34
5.88	2.940	1.4700	0.588	100	50.0	33.3	16.7	8.33	4.16	3.33
5.89	2.945	1.4725	0.589	100	49.8	33.2	16.6	8.30	4.15	3.32
5.90	2.950	1.4750	0.590	99.2	49.6	33.1	16.5	8.26	4.13	3.31
5.91	2.955	1.4775	0.591	98.8	49.4	32.9	16.5	8.23	4.12	3.29
5.92	2.960	1.4800	0.592	98.4	49.2	32.8	16.4	8.20	4.10	3.28
5.93	2.965	1.4825	0.593	98.0	49.0	32.7	16.3	8.17	4.09	3.27
5.94	2.970	1.4850	0.594	97.7	48.8	32.6	16.3	8.14	4.07	3.26
5.95	2.975	1.4875	0.595	97.3	48.7	32.4	16.2	8.11	4.05	3.24
5.96	2.980	1.4900	0.596	96.9	48.5	32.3	16.2	8.08	4.04	3.23
5.97	2.985	1.4925	0.597	96.6	48.3	32.2	16.1	8.05	4.02	3.22
5.98	2.990	1.4950	0.598	96.2	48.1	32.1	16.0	8.02	4.01	3.21
5.99	2.995	1.4975	0.599	95.9	47.9	32.0	16.0	7.99	3.99	3.20
6.00	3.000	1.5000	0.600	95.5	47.7	31.8	15.9	7.96	3.98	3.18
6.01	3.005	1.5025	0.601	95.1	47.6	31.7	15.9	7.93	3.96	3.17
6.02	3.010	1.5050	0.602	94.8	47.4	31.6	15.8	7.90	3.95	3.16
6.03	3.015	1.5075	0.603	94.4	47.2	31.5	15.7	7.87	3.93	3.15
6.04	3.020	1.5100	0.604	94.1	47.0	31.4	15.7	7.84	3.92	3.14
6.05	3.025	1.5125	0.605	93.7	46.9	31.2	15.6	7.81	3.91	3.12
6.06	3.030	1.5150	0.606	93.4	46.7	31.1	15.6	7.78	3.89	3.11
6.07	3.035	1.5175	0.607	93.0	46.5	31.0	15.5	7.75	3.88	3.10

Диаметры инденторов D (мм)				Шкалы твердости по Бринеллю (HBW)						
10	5	2,5	1	10/3000	10/1500	10/1000	10/500	10/250	10/125	10/100
				5/750		5/250	5/125	5/62,5	5/31,25	5/25
				2,5/187,5		2,5/62,5	2,5/31,25	2,5/15,625	2,5/7,8125	2,5/6,25
				1/30		1/10	1/5	1/2	1/1,25	1/1
6.08	3.040	1.5200	0.608	92.7	46.3	30.9	15.4	7.72	3.86	3.09
6.09	3.045	1.5225	0.609	92.3	46.2	30.8	15.4	7.69	3.85	3.08
6.10	3.050	1.5250	0.610	92.0	46.0	30.7	15.3	7.67	3.83	3.07
6.11	3.055	1.5275	0.611	91.7	45.8	30.6	15.3	7.64	3.82	3.06
6.12	3.060	1.5300	0.612	91.3	45.7	30.4	15.2	7.61	3.80	3.04
6.13	3.065	1.5325	0.613	91.0	45.5	30.3	15.2	7.58	3.79	3.03
6.14	3.070	1.5350	0.614	90.6	45.3	30.2	15.1	7.55	3.78	3.02
6.15	3.075	1.5375	0.615	90.3	45.2	30.1	15.1	7.53	3.76	3.01
6.16	3.080	1.5400	0.616	90.0	45.0	30.0	15.0	7.50	3.75	3.00
6.17	3.085	1.5425	0.617	89.6	44.8	29.9	14.9	7.47	3.74	2.99
6.18	3.090	1.5450	0.618	89.3	44.7	29.8	14.9	7.44	3.72	2.98
6.19	3.095	1.5475	0.619	89.0	44.5	29.7	14.8	7.42	3.71	2.97
6.20	3.100	1.5500	0.620	88.7	44.3	29.6	14.8	7.39	3.69	2.96
6.21	3.105	1.5525	0.621	88.3	44.2	29.4	14.7	7.36	3.68	2.94
6.22	3.110	1.5550	0.622	88.0	44.0	29.3	14.7	7.33	3.67	2.93
6.23	3.115	1.5575	0.623	87.7	43.8	29.2	14.6	7.31	3.65	2.92
6.24	3.120	1.5600	0.624	87.4	43.7	29.1	14.6	7.28	3.64	2.91
6.25	3.125	1.5625	0.625	87.1	43.5	29.0	14.5	7.25	3.63	2.90
6.26	3.130	1.5650	0.626	86.7	43.4	28.9	14.5	7.23	3.61	2.89
6.27	3.135	1.5675	0.627	86.4	43.2	28.8	14.4	7.20	3.60	2.88
6.28	3.140	1.5700	0.628	86.1	43.1	28.7	14.4	7.18	3.59	2.87
6.29	3.145	1.5725	0.629	85.8	42.9	28.6	14.3	7.15	3.57	2.86
6.30	3.150	1.5750	0.630	85.5	42.7	28.5	14.2	7.12	3.56	2.85
6.31	3.155	1.5775	0.631	85.2	42.6	28.4	14.2	7.10	3.55	2.84
6.32	3.160	1.5800	0.632	84.9	42.4	28.3	14.1	7.07	3.54	2.83
6.33	3.165	1.5825	0.633	84.6	42.3	28.2	14.1	7.05	3.52	2.82
6.34	3.170	1.5850	0.634	84.3	42.1	28.1	14.0	7.02	3.51	2.81
6.35	3.175	1.5875	0.635	84.0	42.0	28.0	14.0	7.00	3.50	2.80
6.36	3.180	1.5900	0.636	83.7	41.8	27.9	13.9	6.97	3.49	2.79
6.37	3.185	1.5925	0.637	83.4	41.7	27.8	13.9	6.95	3.47	2.78
6.38	3.190	1.5950	0.638	83.1	41.5	27.7	13.8	6.92	3.46	2.77
6.39	3.195	1.5975	0.639	82.8	41.4	27.6	13.8	6.90	3.45	2.76
6.40	3.200	1.6000	0.640	82.5	41.2	27.5	13.7	6.87	3.44	2.75
6.41	3.205	1.6025	0.641	82.2	41.1	27.4	13.7	6.85	3.42	2.74
6.42	3.210	1.6050	0.642	81.9	40.9	27.3	13.6	6.82	3.41	2.73
6.43	3.215	1.6075	0.643	81.6	40.8	27.2	13.6	6.80	3.40	2.72
6.44	3.220	1.6100	0.644	81.3	40.6	27.1	13.5	6.77	3.39	2.71
6.45	3.225	1.6125	0.645	81.0	40.5	27.0	13.5	6.75	3.37	2.70
6.46	3.230	1.6150	0.646	80.7	40.3	26.9	13.4	6.72	3.36	2.69
6.47	3.235	1.6175	0.647	80.4	40.2	26.8	13.4	6.70	3.35	2.68
6.48	3.240	1.6200	0.648	80.1	40.1	26.7	13.4	6.68	3.34	2.67
6.49	3.245	1.6225	0.649	79.8	39.9	26.6	13.3	6.65	3.33	2.66
6.50	3.250	1.6250	0.650	79.6	39.8	26.5	13.3	6.63	3.31	2.65
6.51	3.255	1.6275	0.651	79.3	39.6	26.4	13.2	6.61	3.30	2.64
6.52	3.260	1.6300	0.652	79.0	39.5	26.3	13.2	6.58	3.29	2.63
6.53	3.265	1.6325	0.653	78.7	39.4	26.2	13.1	6.56	3.28	2.62
6.54	3.270	1.6350	0.654	78.4	39.2	26.1	13.1	6.54	3.27	2.61
6.55	3.275	1.6375	0.655	78.2	39.1	26.1	13.0	6.51	3.26	2.61
6.56	3.280	1.6400	0.656	77.9	38.9	26.0	13.0	6.49	3.24	2.60
6.57	3.285	1.6425	0.657	77.6	38.8	25.9	12.9	6.47	3.23	2.59
6.58	3.290	1.6450	0.658	77.3	38.7	25.8	12.9	6.44	3.22	2.58

Диаметры инденторов D (мм)				Шкалы твердости по Бринеллю (HBW)						
10	5	2,5	1	10/3000	10/1500	10/1000	10/500	10/250	10/125	10/100
				5/750		5/250	5/125	5/62,5	5/31,25	5/25
				2,5/187,5		2,5/62,5	2,5/31,25	2,5/15,625	2,5/7,8125	2,5/6,25
				1/30		1/10	1/5	1/2	1/1,25	1/1
6.59	3.295	1.6475	0.659	77.1	38.5	25.7	12.8	6.42	3.21	2.57
6.60	3.300	1.6500	0.660	76.8	38.4	25.6	12.8	6.40	3.20	2.56
6.61	3.305	1.6525	0.661	76.5	38.3	25.5	12.8	6.38	3.19	2.55
6.62	3.310	1.6550	0.662	76.2	38.1	25.4	12.7	6.35	3.18	2.54
6.63	3.315	1.6575	0.663	76.0	38.0	25.3	12.7	6.33	3.17	2.53
6.64	3.320	1.6600	0.664	75.7	37.9	25.2	12.6	6.31	3.15	2.52
6.65	3.325	1.6625	0.665	75.4	37.7	25.1	12.6	6.29	3.14	2.51
6.66	3.330	1.6650	0.666	75.2	37.6	25.1	12.5	6.26	3.13	2.51
6.67	3.335	1.6675	0.667	74.9	37.5	25.0	12.5	6.24	3.12	2.50
6.68	3.340	1.6700	0.668	74.7	37.3	24.9	12.4	6.22	3.11	2.49
6.69	3.345	1.6725	0.669	74.4	37.2	24.8	12.4	6.20	3.10	2.48
6.70	3.350	1.6750	0.670	74.1	37.1	24.7	12.4	6.18	3.09	2.47
6.71	3.355	1.6775	0.671	73.9	36.9	24.6	12.3	6.16	3.08	2.46
6.72	3.360	1.6800	0.672	73.6	36.8	24.5	12.3	6.13	3.07	2.45
6.73	3.365	1.6825	0.673	73.4	36.7	24.5	12.2	6.11	3.06	2.45
6.74	3.370	1.6850	0.674	73.1	36.5	24.4	12.2	6.09	3.05	2.44
6.75	3.375	1.6875	0.675	72.8	36.4	24.3	12.1	6.07	3.04	2.43
6.76	3.380	1.6900	0.676	72.6	36.3	24.2	12.1	6.05	3.02	2.42
6.77	3.385	1.6925	0.677	72.3	36.2	24.1	12.1	6.03	3.01	2.41
6.78	3.390	1.6950	0.678	72.1	36.0	24.0	12.0	6.01	3.00	2.40
6.79	3.395	1.6975	0.679	71.8	35.9	23.9	12.0	5.99	2.99	2.39
6.80	3.400	1.7000	0.680	71.6	35.8	23.9	11.9	5.97	2.98	2.39
6.81	3.405	1.7025	0.681	71.3	35.7	23.8	11.9	5.94	2.97	2.38
6.82	3.410	1.7050	0.682	71.1	35.5	23.7	11.8	5.92	2.96	2.37
6.83	3.415	1.7075	0.683	70.8	35.4	23.6	11.8	5.90	2.95	2.36
6.84	3.420	1.7100	0.684	70.6	35.3	23.5	11.8	5.88	2.94	2.35
6.85	3.425	1.7125	0.685	70.4	35.2	23.5	11.7	5.86	2.93	2.35
6.86	3.430	1.7150	0.686	70.1	35.1	23.4	11.7	5.84	2.92	2.34
6.87	3.435	1.7175	0.687	69.9	34.9	23.3	11.6	5.82	2.91	2.33
6.88	3.440	1.7200	0.688	69.6	34.8	23.2	11.6	5.80	2.90	2.32
6.89	3.445	1.7225	0.689	69.4	34.7	23.1	11.6	5.78	2.89	2.31
6.90	3.450	1.7250	0.690	69.2	34.6	23.1	11.5	5.76	2.88	2.31
6.91	3.455	1.7275	0.691	68.9	34.5	23.0	11.5	5.74	2.87	2.30
6.92	3.460	1.7300	0.692	68.7	34.3	22.9	11.4	5.72	2.86	2.29
6.93	3.465	1.7325	0.693	68.4	34.2	22.8	11.4	5.70	2.85	2.28
6.94	3.470	1.7350	0.694	68.2	34.1	22.7	11.4	5.68	2.84	2.27
6.95	3.475	1.7375	0.695	68.0	34.0	22.7	11.3	5.66	2.83	2.27
6.96	3.480	1.7400	0.696	67.7	33.9	22.6	11.3	5.64	2.82	2.26
6.97	3.485	1.7425	0.697	67.5	33.8	22.5	11.3	5.63	2.81	2.25
6.98	3.490	1.7450	0.698	67.3	33.6	22.4	11.2	5.61	2.80	2.24
6.99	3.495	1.7475	0.699	67.0	33.5	22.3	11.2	5.59	2.79	2.23