



СОДЕРЖАНИЕ

Содержание.....	2
1 Описание и работа прибора, а также его составных частей.....	5
1.1 Назначение прибора.....	5
1.2 Технические характеристики прибора.....	5
1.3 Стандартный комплект поставки.....	8
1.4 Состав изделия.....	8
1.5 Устройство и работа.....	10
1.6 Средства измерения, инструмент и принадлежности.....	11
1.7 Маркировка и пломбирование.....	11
1.8 Упаковка.....	11
2 Использование по назначению.....	12
2.1 Эксплуатационные ограничения.....	12
2.2 Распаковка прибора.....	12
2.3 Установка прибора и набора грузов.....	13
2.4 Установка измерительного микроскопа.....	15
2.5 Измерение по Роквеллу.....	16
2.5.1 Подготовка к проведению измерения.....	16
2.5.2 Проведение измерения.....	18
2.5.3 Калибровка значений твердости в шкале Роквелла.....	20
2.6 Измерение по Виккерсу.....	21
2.6.1 Подготовка к проведению измерения.....	21
2.6.2 Проведение измерения.....	22
2.7 Измерение по Бринеллю.....	24
2.7.1 Подготовка к проведению измерения.....	24
2.7.2 Проведение измерения.....	25
3 Техническое обслуживание изделия и его составных частей.....	29
3.1 Меры безопасности.....	29
3.2 Поверка.....	29

3.3	Гарантийные обязательства	29
3.3.1	Базовая гарантия	29
3.3.2	Расширенная гарантия	30
3.3.3	Гарантия на отремонтированные или замененные детали	31
3.3.4	Изнашивающиеся элементы	31
3.3.5	Обязанности владельца	32
3.3.6	Ограничения гарантии	33
3.3.7	Другие случаи, не подпадающие под гарантию	34
3.3.8	Гарантии и потребительское законодательство	34
3.4	Техническое обслуживание прибора	34
4	Текущий ремонт	38
5	Хранение	38
6	Транспортирование	38
7	Утилизация	39
8	паспорт	40

**Внимание!**

Пожалуйста, внимательно прочтите настоящее руководство по эксплуатации перед использованием стационарного твердомера NOVOTEST ТС-БРВ.

Руководство по эксплуатации (далее по тексту – РЭ) включает в себя общие сведения, предназначенные для ознакомления обслуживающего персонала с работой и правилами эксплуатации изделия – стационарного твердомера NOVOTEST ТС-БРВ (далее по тексту – прибор или твердомер). Документ содержит технические характеристики, описание конструкции и принципа действия, а также сведения, необходимые для правильной эксплуатации изделия. Перед началом работы необходимо ознакомиться с настоящим руководством, так как эксплуатация прибора должна проводиться лицами, ознакомленными с принципом работы и конструкцией прибора.

Правильное и эффективное использование прибора контроля требует обязательного наличия:

- методики проведения контроля;
- условий проведения контроля, соответствующих методике контроля;
- обученного и изучившего руководство по эксплуатации пользователя.

Предприятие-производитель оставляет за собой право производить не принципиальные изменения, не ухудшающие технические характеристики изделия. Данные изменения могут быть не отражены в тексте настоящего документа.

Комплект поставки прибора включает эксплуатационную документацию в составе настоящего руководства по эксплуатации и паспорта на прибор.

Настоящее РЭ распространяется на все модификации прибора.

1 ОПИСАНИЕ И РАБОТА ПРИБОРА, А ТАКЖЕ ЕГО СОСТАВНЫХ ЧАСТЕЙ

1.1 Назначение прибора

Твердость является одним из важных механических характеристик материала, в то время как испытание твердости является важным методом для оценки качества металлических изделий или их составных частей. Твердость металла – определяющая составная механических характеристик металла, и поэтому его механические характеристики, такие как прочность, усталость и износ могут быть проверены измерением твердости.

Стационарный твердомер ТС-БРВ предназначен для измерения твердости по Бринеллю, Роквеллу и Виккерсу. Прибор подходит для определения твердости черных металлов (сталь, чугунное литье, малоуглеродистая сталь и закаленная сталь) и цветных металлов (сплавы алюминия и меди). Он так же подходит для определения твердости твердых сплавов, науглероженных и химически обработанных слоев.

Твердомер может применяться на производстве, в научно-исследовательских институтах, в лабораториях и цехах.

1.2 Технические характеристики прибора

Стационарный твердомер ТС-БРВ использует многоступенчатую испытательную нагрузку и различные виды инденторов для измерения и определения твердости образцов и изделий по шкалам Бринелля, Роквелла и Виккерса.

Основные характеристики прибора представлены в табл. 1.1.

Таблица 1.1 – Основные характеристики прибора

Шкалы Бринелля	HBW1/30; HBW2,5/31,25; HBW2,5/62,5; HBW5/62,5; HBW10/100; HBW2,5/187,5
Шкалы Роквелла	HRA; HRB; HRC
Шкалы Виккерса	HV30; HV100
Предварительна нагрузка ($\pm 2,0\%$), Н (кгс)	98,07 (10)
Испытательная нагрузка по шкале Бринелля ($\pm 1,0\%$), кгс (Н)	30 (294,2); 31,2 (306,5); 62,5 (612,9); 100 (980,7); 187,5 (1839)

Испытательная нагрузка по шкале Роквелла ($\pm 1,0$ %), кгс (Н)	60 (588,4); 100 (980,7); 150 (1471)
Испытательная нагрузка по шкале Виккерса ($\pm 1,0$ %), кгс (Н)	30 (294,2); 100 (980,7)
Индензоры:	Алмазный индентор Роквелла; Алмазный индентор Виккерса; Шарики: $\varnothing 1,5875$ мм; $\varnothing 2,5$ мм; $\varnothing 5$ мм
Максимальная высота образца для шкалы Роквелла, мм	170
Максимальная высота образца для шкал Бринелля и Виккерса, мм	140
Расстояние от индентора до основания, мм	165
Время приложения нагрузки, с	2 - 60
Увеличение микроскопа	15^x
Увеличение сменных объективов	$2,5^x$; 5^x
Габаритные размеры, не более, мм	520x240x700
Масса прибора, не более, кг	85
Питание и напряжение	220В \pm 5%, 50-60 Гц

Рекомендуемые условия эксплуатации прибора представлены в табл. 1.2.

Таблица 1.2 – Рекомендуемые условия эксплуатации

Температура окружающего воздуха, °С	от +10 до +30
Атмосферное давление, кПа	от 94 до 106,7
Относительная влажность воздуха, %	до 65

Максимальная погрешность при измерении по методу Роквелла указана в табл. 1.3.

Таблица 1.3 – Погрешность при измерении по методу Роквелла

Шкала	Диапазон твердости образцов	Максимальная погрешность
HRA	20 - 75	± 2
	75 - 88	± 1,5
HRB	20 - 45	± 4
	45 - 80	± 3
	80 - 100	± 2
HRC	20 - 70	± 1,5

Погрешность при измерении по методу Виккерса указана в табл. 1.4.

Таблица 1.4 – Погрешность при измерении по методу Виккерса

Шкала	Значение твердости	Погрешность показаний	Значение твердости	Повторяемость показаний
HV30, HV100	100 – 250 HV	± 2%	≤225 HV	6%
	300 – 1000 HV	± 3%	>225 HV	4%

Погрешность при измерении по методу Бринелля указана в табл. 1.5.

Таблица 1.5 – Погрешность при измерении по методу Бринелля

Диапазон твердости	Погрешность показаний, %	Повторяемость показаний, %
≤125	± 3	≤3,5
125<HBW≤225	± 2,5	≤3,0
>225	± 2	≤2,5



Для 5^X линзы усиления измерительного микроскопа 75^X .
Минимальное значение шкалы колеса барабана окуляр $0,002$ мм ($I = 0,002$).

Для $2,5^X$ линзы усиления измерительного микроскопа $37,5^X$.
Минимальное значение шкалы колеса барабана окуляр $0,004$ мм ($I = 0,004$).

1.3 Стандартный комплект поставки

Стационарный твердомер NOVOTEST ТС-БРВ.....	1 шт.
Индентор с шариком $\varnothing 2,5$ мм.....	1 шт
Индентор с шариком $\varnothing 5$ мм.....	1 шт.
Индентор с шариком $\varnothing 1,5875$ мм.....	1 шт
Алмазный индентор Роквелла.....	1 шт.
Алмазный индентор Виккерса.....	1 шт.
Большой плоский стол.....	1 шт.
Малый плоский стол.....	1 шт.
V-образный стол.....	1 шт.
Меры твердости.....	5 шт.
Грузы.....	5 шт.
– Принадлежности микроскопа:	
Крепление микроскопа.....	1 шт.
Окуляр.....	1 шт.
Объектив.....	2 шт.
Скользкий испытательный стол.....	1 шт.
Внешняя подсветка.....	1 шт.
Внутренняя подсветка.....	1 шт.
Предохранитель.....	2 шт.
Кабель питания.....	1 шт.
Упаковочная тара.....	1 шт.
Руководство по эксплуатации НТЦ.ЭД.ТС-БРВ.000 РЭ1	шт.
Паспорт НТЦ.ЭД.ТС-БРВ.000 ПС.....	1 шт.

*По желанию заказчика комплект поставки может быть изменен, например, расширен дополнительным оборудованием или деталями. Точная информация о комплекте поставки указана в паспорте прибора.

1.4 Состав изделия

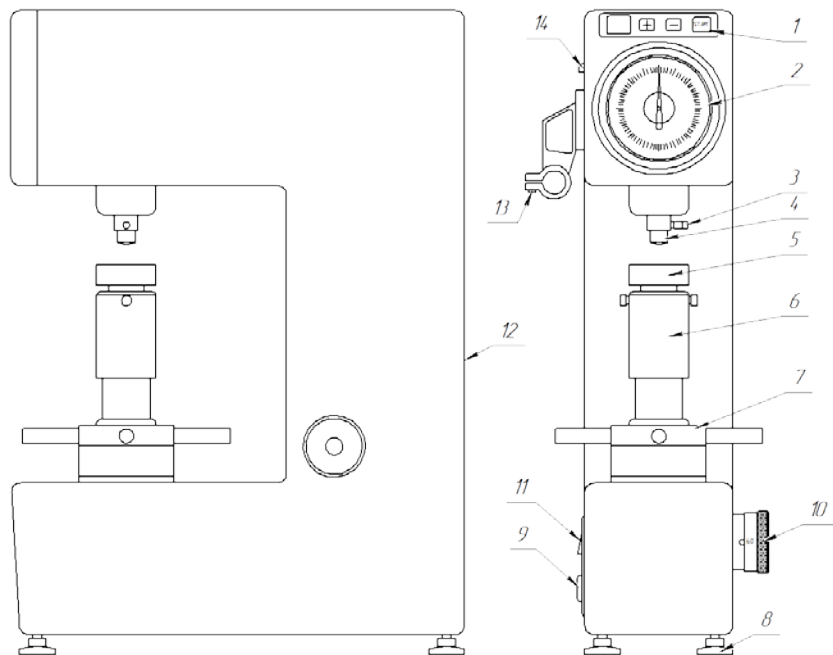
Твердомер стационарный NOVOTEST ТС-БРВ состоит из рамы, механизма нагрузки и разгрузки, циферблата, механизма выбора нагрузки и механизма подъема рабочего стола.

Рама представляет из себя закрытый корпус, внутри которого находятся все механизмы, кроме стола, винтового стержня и части основного штока. Механизм нагрузки и разгрузки состоит из основного штока рычажной системы, грузов и ручки.

Предварительная испытательная нагрузка 10 кгс (98,07 Н) достигается весом подвесного стержня. Основная нагрузка испытания достигается силой тяжести грузов, навешенных на подвесной стержень.

Ручка изменения нагрузки на правой стороне корпуса служит для выбора испытательной нагрузки, путем поворота ее до красной метки, вес устанавливается на стойке автоматически. Твердомер имеет 7 ступеней нагрузок: 30 кгс (294,2 Н), 31,2 кгс (306,5 Н), 60 кгс (588,4 Н), 62,5 кгс (612,9 Н), 100 кгс (980,7 Н), 150 кгс (1471 Н), 187,5 кгс (1839 Н). Для достижения испытательной нагрузки в 31,2 кгс (306,5 Н) нужно повернуть ручку изменения нагрузки на позицию «30» и установить «Груз 0». «Груз 0» должен быть удален с подвесного стержня при всех других испытательных нагрузках.

На рис. 1.1 представлен внешний вид твердомера стационарного NOVOTEST TC-БРВ с указанием его составных частей.



1 – панель управления; 2 – циферблат; 3 – крепежный винт для индентора; 4 – индентор; 5 – рабочее основание; 6 – винтовой стержень; 7 – маховик; 8 – регулируемая ножка; 9 – разъем для кабеля питания и предохранитель; 10 – ручка изменения нагрузки; 11 – выключатель; 12 – задняя крышка; 13 – держатель микроскопа; 14 – разъем подключения освещения микроскопа.

Рисунок 1.1 – Стационарный твердомер NOVOTEST ТС-БРВ

1.5 Устройство и работа

Принцип измерения твердости заключающийся в том, что к исследуемому металлу применяется динамическая нагрузка через специальный индентор – конический или шариковый наконечник. Метод базируется на измерении глубины, на которую он проник в толщу исследуемого объекта.

Твердомер является измерительным прибором главным образом по методу Роквелла. Прибор преобразовывает глубину отпечатка в единицы твердости и отображает значение на циферблате, который находится на передней панели твердомера.

При испытаниях по методам Виккерса и Бринелля размер отпечатка измеряют при помощи микроскопа. Соответствующее число твердости можно посмотреть в Приложении А и Приложении Б.

1.6 Средства измерения, инструмент и принадлежности

Работоспособность прибора оценивается путем проведения пробного испытания на мерах твердости по Роквеллу, Виккерсу и Бринеллю. Полученные результаты испытания должны соответствовать значениям твердости, указанным на мерах с учетом допустимой погрешности (табл.1.3 – 1.5).

Регулировка и настройка прибора в случае обнаружения неисправностей должна производиться у предприятия-изготовителя.

1.7 Маркировка и пломбирование

На прибор наносится его тип с товарным знаком предприятия-изготовителя, а также заводской номер и год выпуска.

1.8 Упаковка

Прибор и комплектующие поставляются в упаковочной таре, исключающей повреждение при транспортировке.

2 ИСПОЛЬЗОВАНИЕ ПО НАЗНАЧЕНИЮ

2.1 Эксплуатационные ограничения

Эксплуатация прибора должна производиться в рамках его технических характеристик.

К работе с прибором допускается обслуживающий персонал, ознакомленный с эксплуатационной документацией на этот прибор.

Во время работы прибор не должен подвергаться ударам или вибрации, а также необходимо не допускать воздействия на прибор агрессивных газов.

2.2 Распаковка прибора

Для распаковки прибора необходимо:

1. Открутить четыре гайки с торцов коробки.
2. Поднять и снять верхнюю часть упаковочной коробки.
3. Вынуть комплект принадлежностей.
4. Приподнять поддон и открутить два болта М10 под ним с помощью гаечного ключа, чтобы отсоединить прибор от нижней части коробки.
5. Вынуть твердомер.
6. После распаковки, установить прибор на твердый рабочий стол, с горизонтальным отклонением не более 1 мм/м, и сделать отверстие в соответствующем месте на рабочем столе, чтобы обеспечить свободный ход винтового стержня вверх и вниз (рис.2.1).

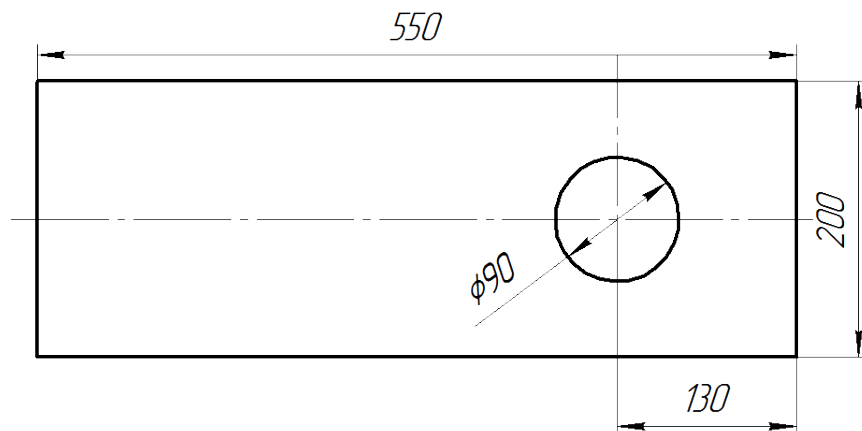


Рисунок 2.1 – Отверстие для хода винтового стержня

2.3 Установка прибора и набора грузов

Для установки прибора необходимо:

1. Снять крепежные транспортировочные ленты на наружных подвижных частях прибора. для этого необходимо открыть крышки сверху и сзади прибора.
2. Винтовой стержень и другие подвижные части очистить от антикоррозионной смазки. Взамен ее нанести тонкий слой смазки.
3. Установить крышки на прежние места во избежание попадания пыли внутрь прибора.

Для установки набора грузов необходимо:

1. Убедиться, что прибор находится в разгруженном состоянии (без испытательных нагрузок).
2. Повернуть ручку изменения нагрузки на положение «30», а затем установить грузы на подвесной стержень сверху-вниз в соответствии с порядковыми номерами: №1, №2, №3, №4 (рис. 2.2). Круглые колышки по обе стороны от груза должны быть правильно размещены в пазы вилкообразной рамы. Груз №0 должен быть установлен на верхнем месте только при нагрузке 31,2 кгс (306,5 Н).

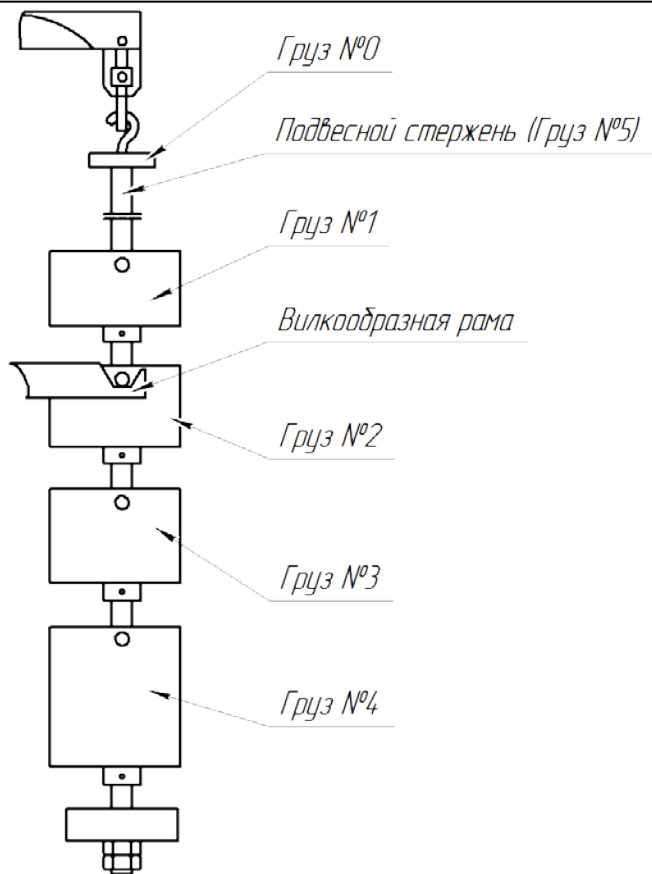


Рисунок 2.2 – Установка грузов

3. После установки грузов нужно повернуть ручку изменения нагрузки по часовой стрелке до полного цикла. Грузы не должны касаться никаких частей устройства.

В табл. 2.1 представлено соответствие испытательной нагрузки с положением ручки изменения нагрузки, а также указано какие именно используются грузы.

Таблица 2.1 – Таблица соответствия шкал, нагрузки и грузов

Шкала твердости	Испытательная нагрузка	Положение ручки изменения нагрузки	Грузы
HV, HB	30 кгс (294,2 Н)	30	Груз №5
HB	31,2 кгс (306,5 Н)	30	Груз №5 + Груз №0
HRA	60 кгс (588,4 Н)	60	Груз №5 + Груз №1
HB	62,5 кгс (612,9 Н)	62,5	Груз №5 + Груз №2
HV, HB, HRB	100 кгс (980,7 Н)	100	Груз №5 + Груз №2 + Груз №3
HRC	150 кгс (1471 Н)	150	Груз №5 + Груз №1 + Груз №2 + Груз №4
HB	187,5 кгс (1839 Н)	187,5	Груз №5 + Груз №1 + Груз №2 + Груз №3 + Груз №4

4. Подключить прибор к электросети с помощью кабеля питания, один конец кабеля подключается к разъему на приборе, а другой к источнику питания.

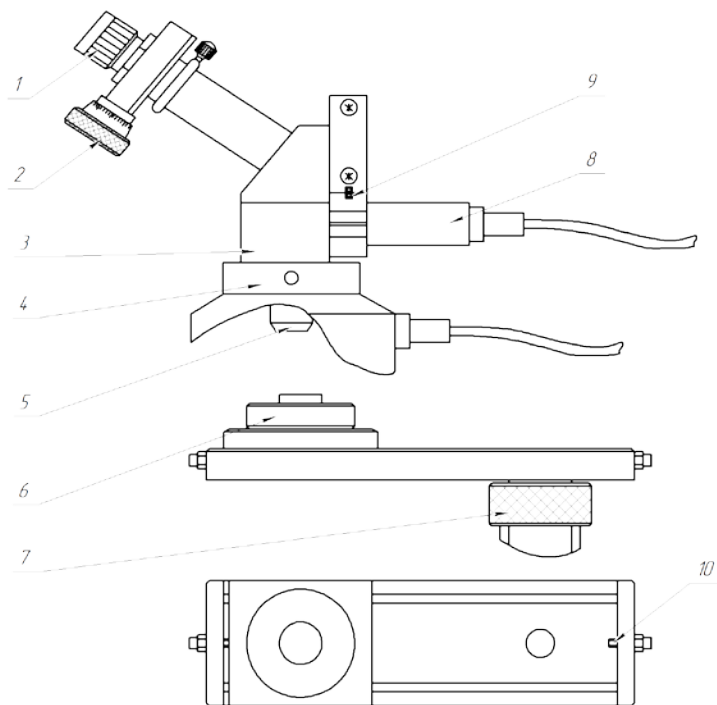
2.4 Установка измерительного микроскопа

Для установки измерительного микроскопа (рис. 2.3) необходимо:

1. Установить основание микроскопа (3) в держатель и закрепить с помощью установочного винта (9). Нижняя планка микроскопа должна быть параллельна основанию.
2. Установить окуляр микроскопа (1) в отверстие до упора.
3. Подключить штекер внутренней подсветки (8) в гнездо в левой части корпуса прибора и установить внутреннюю подсветку в отверстие в основании микроскопа.
4. Установить внешнюю подсветку (4) в нижней части основания микроскопа. Внешняя подсветка подключается к разъему, что и внутренняя, поэтому, одновременно обе использовать не получится.
5. Установить необходимый объектив (5) в отверстие внизу корпуса микроскопа.



6. Установить скользящий испытательный стол (6) на винтовой стержень прибора с помощью гайки (7).



1 – окуляр микроскопа; 2 – барабан установки линий (микрометр); 3 – основание микроскопа;
4 – внешняя подсветка; 5 – объектив; 6 – скользящий испытательный стол; 7 – гайка; 8 – внутренняя подсветка; 9 – установочный винт; 10 – блокирующий шпиндель.

Рисунок 2.3 – Измерительный микроскоп

2.5 Измерение по Роквеллу

2.5.1 Подготовка к проведению измерения

Перед началом работы необходимо соблюдать следующие предписания:

1. Поверхность образца должна быть гладкой и чистой, без следов коррозии.
2. Минимальная толщина образца должна быть в 10 раз больше глубины проникновения индентора. После испытаний на

- обратной стороне образца не должно быть никаких видимых признаков деформации.
3. Образец должен быть плотно зафиксирован на рабочем основании. Не должно быть никаких движений образца во время испытаний, а сила нагрузки должна быть применена строго вертикально к его поверхности.
 4. Если образец имеет неплоскую форму, необходимо использовать V-образное основание. Работая в шкале HRC или HRA, с диаметром образца меньше 38 мм, и при работе со шкалой HRB, с диаметром образца меньше 25 мм, результаты измерений должны быть тщательно проверены.

Примечание: Для возможности проведения контроля на радиусных образцах необходимо руководствоваться табл. 2.2.

Таблица 2.2 – Проведение измерения на радиусных образцах

Значение твёрдости , HR	Диаметр образца, мм								
	6	10	13	16	19	22	25	32	38
	Измененное значение (HR) шкалы Роквелл А, С, D								
20				2,5	2,0	1,5	1,5	1,0	1,0
25			3,0	2,5	2,0	1,5	1,0	1,0	1,0
30			2,5	2,0	1,5	1,5	1,0	1,0	0,5
35		3,0	2,0	1,5	1,5	1,0	1,0	0,5	0,5
40		2,5	2,0	1,5	1,0	1,0	1,0	0,5	0,5
45	3,0	2,0	1,5	1,0	1,0	1,0	0,5	0,5	0,5
50	2,5	2,0	1,5	1,0	1,0	0,5	0,5	0,5	0,5
55	2,0	1,5	1,0	1,0	0,5	0,5	0,5	0,5	0
60	1,5	1,0	1,0	0,5	0,5	0,5	0,5	0	0
65	1,5	1,0	1,0	0,5	0,5	0,5	0,5	0	0
70	1,0	1,0	0,5	0,5	0,5	0,5	0,5	0	0
75	1,0	0,5	0,5	0,5	0,5	0,5	0	0	0
80	0,5	0,5	0,5	0,5	0,5	0	0	0	0
85	0,5	0,5	0,5	0	0	0	0	0	0
90	0,5	0	0	0	0	0	0	0	0
Значение	Диаметр образца, мм								



твёрдости , HR	6	10	13	16	19	22	25
	Измененное значение (HR) шкалы Роквелл В, F, G						
20				4,5	4,0	3,5	3,0
30			5,0	4,5	3,5	3,0	2,5
40			4,5	4,0	3,0	2,5	2,5
50			4,0	3,5	3,0	2,5	2,0
60		5,0	3,5	3,0	2,5	2,0	2,0
70		4,0	3,0	2,5	2,0	2,0	1,5
80	5,0	3,5	2,5	2,0	1,5	1,5	1,5
90	4,0	3,0	2,0	1,5	1,5	1,5	1,0
10	3,5	2,5	1,5	1,5	1,0	1,0	0,5

2.5.2 Проведение измерения

Для проведения измерения необходимо:

1. Включить прибор.
2. В соответствии с уровнем твердости, выбрать шкалу из табл. 2.3.

Таблица 2.3 – Определение испытательной нагрузки для измерения по Роквеллу

Шкала	Индентор	Начальная нагрузка (кгс)	Общая нагрузка (кгс)	Применение
HRA	Алмазный индентор	10 (98,07 Н)	60	Твердые сплавы, поверхностно-закаленные стали, цементация
HRD			100	Стальные листы, поверхностно-закаленные стали
HRC			150	Закаленные стали, чугун
HRF	Шариковый индентор Ø1,5875 мм		60	Чугун, алюминий, магниевые сплавы, медь, мягкая листовая

				сталь
HRB			100	Мягкая сталь, алюминиевые сплавы, медные сплавы, ковкий чугун
HRG			150	Фосфорная бронза, бериллиевая бронза, ковкий чугун
HRH	Шариковый индентор Ø3,175 мм		60	Алюминий, цинк, свинец и др.
HRE			100	Олово, жесткий пластик
HRK			150	Другие мягкие материалы

3. Провернуть ручку изменения нагрузки по часовой стрелке до полной выбранной нагрузки.
4. Вставить индентор в отверстие шпинделя так, чтоб он плотно прилегал к опорной плоскости и закрепить крепежные винты индентора.
5. Поместить образец на рабочее основание.
6. Установить время выдержки испытательной нагрузки путем нажатия клавиш «+» и «-» на панели управления. Время выдержки общей загрузки при работе в шкале Роквелла составляет 5 секунд.
7. Поворачивать маховик по часовой стрелке, поднимая винтовой стержень, образец должен плавно коснуться индентора, далее необходимо вращать маховик пока короткий указатель стрелочного индикатора переходит от черной точки к красной, в это время, длинный указатель должен сделать 3 оборота, до тех пор, пока он не окажется в позиции "С" (при работе со шкалой HRB, длинный указатель должен указывать на "В").
На этом этапе начальная нагрузка соответствует значению 10 кгс (98,07 Н), а указатель не может превышать значение 5 единиц по Роквеллу, в противном случае маховик необходимо открутить против часовой стрелки, изменить положение образца и повторить приложение предварительной нагрузки.
8. Повернуть циферблат так, чтобы длинный указатель указывал на положение "С" (при работе со шкалой HRB, указатель должен указывать на "В").



9. Нажать кнопку "START" на панели управления, запуститься двигатель, прибор начнет давать нагрузку автоматически. При достижении установленной нагрузки и времени выдержки, прибор снимет нагрузку с образца.
Положение длинного указателя на циферблате прибора показывает значение твердости данного образца (при работе в шкале HRB, значения твердости необходимо считывать во внутреннем кольце индикатора).
10. Провернуть маховик против часовой стрелки, чтобы опустить рабочее основание, изменить положение образца, и проделать вышеперечисленные операции повторно. Проводится не менее 5 измерений (первая точка не включается). Меньше 5 измерений проводится в случае испытания серии образцов.

2.5.3 Калибровка значений твердости в шкале Роквелла



Внимание!

Точность отображаемых значений твердости твердомера откалибрована производителем!

При транспортировке калибровка может быть сбита. Калибровать прибор может оператор понимающий механизм и принцип действия устройства.

Для калибровки необходимо выполнить следующие действия:

1. Снять верхнюю крышку, чтобы добраться до механизма калибровки прибора (рис. 2.4).

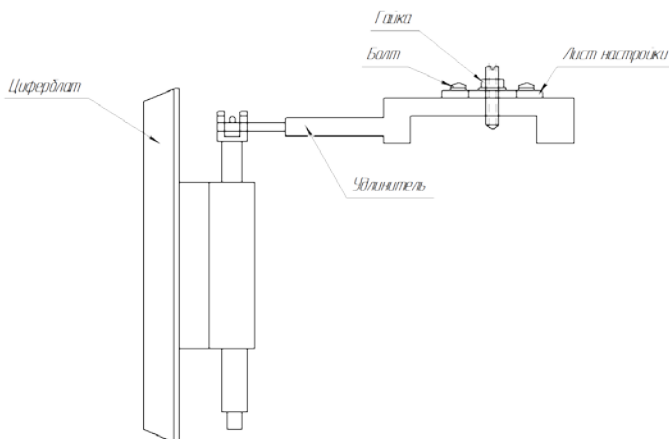


Рисунок 2.4 – Калибровка прибора

2. Провести калибровку:
 - 2.1 Если отображаемое значение твердости занижены относительно меры твердости, нужно ослабить два болта и нажать на лист настройки вперед, после перемещения зафиксировать лист болтами. При перемещении листа на 1 мм, значение твердости изменятся на 2 HR.
 - 2.2 Если отображаемое значение выше относительно меры твердости, нужно ослабить два болта и нажать на лист настройки назад, после перемещения зафиксировать лист болтами.
 - 2.3 После каждого перемещения листа настройки необходимо проводить проверку показаний прибора на мере твердости.
3. Необходимо проводить калибровку до получения значения твердости соответствующего требованиям табл. 1.3.
4. Если после калибровки значения твердости длинный указатель (стрелка) немного отклонится, то нужно ослабить гайку, слегка повернув винт, чтобы длинный указатель переместился в верхнее положение, при этом маленький указатель должен указывать на черную точку. После настройки необходимо затянуть гайку.

2.6 Измерение по Виккерсу

2.6.1 Подготовка к проведению измерения

Перед началом работы необходимо соблюдать следующие предписания:

1. Поверхность образца должна быть гладкой и чистой, без следов коррозии. Степень обработки поверхности должна быть не менее 0.8 Ra.
2. Минимальная толщина образца должна быть в 1,5 раза больше ширины отпечатка индентора. После испытаний на обратной стороне образца не должно быть никаких видимых признаков деформации.
3. Образец должен быть плотно зафиксирован на рабочем основании. Не должно быть никаких движений образца во время испытаний, а сила нагрузки должна быть применена строго вертикально к его поверхности.
4. Установить на измерительный микроскоп объектив 5^X. Для объектива 5^X дискретность микрометра 0,002 мм.



2.6.2 Проведение измерения

Для проведения измерения необходимо:

1. Включить прибор.
2. В соответствии с требованиями, поверните винт изменения нагрузки для выбора 30 кгс (294,2 Н) или 100 кгс (980 Н).
3. Вставить индентор в отверстие шпинделя так, чтоб он плотно прилегал к опорной плоскости и закрепить крепежные винты индентора.
4. Поместить образец на рабочее основание.
5. Установить время выдержки испытательной нагрузки путем нажатия клавиш «+» и «-» на панели управления. Для черных металлов, время выдержки нагрузки 10~15 секунд, для цветных металлов, время выдержки должно быть 30 ± 2 секунд.
6. Поворачивать маховик по часовой стрелке, поднимая винтовой стержень, образец должен плавно коснуться индентора, далее необходимо вращать маховик пока короткий указатель стрелочного индикатора переходит от черной точки к красной, в это время, длинный указатель должен сделать 3 оборота, до тех пор, пока он не окажется в позиции "0". На этом этапе начальная нагрузка соответствует значению 10 кгс (98.07 Н), а указатель не может превышать значение 5 единиц по Роквеллу, в противном случае маховик необходимо открутить против часовой стрелки, изменить положение образца и повторить приложение предварительной нагрузки.
7. Нажать кнопку "START" на панели управления, запуститься двигатель, прибор начнет давать нагрузку автоматически. При достижении установленной нагрузки и времени выдержки, прибор снимет нагрузку с образца.
8. Опустить основание вниз примерно на 5 мм и перетащить его вместе с образцом под микроскоп, расположить образец нужно так, чтобы отпечаток находился под объективом микроскопа.
9. Вращая маховик, перемещайте винтовой стержень вверх-вниз, чтобы отпечаток оказался в фокусе микроскопа.

Примечание: При измерении по Виккерсу рекомендуется использовать внутреннюю подсветку измерительного микроскопа.

Примечание: Если цифровые или градуированной линии кажутся расплывчатыми в окуляре, отрегулируйте окуляр. Если изображение в окуляре туманно или половина видна четко, а другая расплывчата, это означает, что центр источника света смещен. Поверните внутреннее освещение для регулировки положения света.

10. Необходимо измерить 2 длины диагоналей отпечатка и рассчитать среднее значение длины.
11. Используя таблицу измерения твердости по Виккерсу (Приложения А) найти значение твердости для полученного отпечатка.

Пример (рис. 2.5):

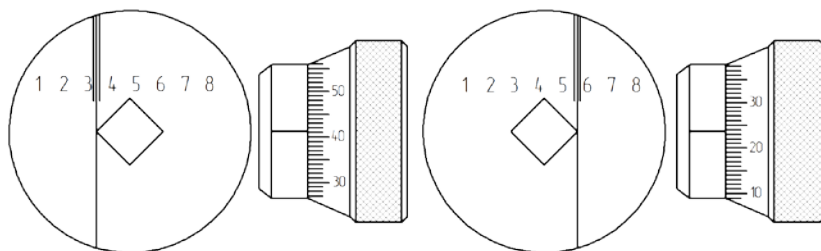


Рисунок 2.5 – Измерение длины диагонали отпечатка

При установленном объективе 5^X, и основной нагрузке 30 кгс (294,2 Н), значение твердости по Виккерсу определяется так:

$$L = I \cdot n,$$

*где L – длина диагонали;
 n – разность показаний микрометра, при измерении расстояния между углами отпечатка;
 I – дискретность микрометра на установленном окуляре 0,002 мм ($I = 0,002$ мм).*

Тогда:

$$L = 0,002 \cdot (524 - 341) = 0,366,$$

смотрим таблицу соответствия (Приложение А) и определяем, что твердость по шкале Виккерса составляет 415HV30.

Значение разности между средним значением измеренной твердости и номиналом значения твердости стандартного образца, деленное на этот номинал показывает в процентном соотношении точность твердомера. Значение разности между max измеренным значением твердости и min

значением твердости деленное на средние значения твердости равно повторяемости показаний.

2.7 Измерение по Бринеллю

2.7.1 Подготовка к проведению измерения

Перед началом работы необходимо соблюдать следующие предписания:

1. Поверхность образца должна быть гладкой и чистой, без грязи, ржавчины и впадин, без следов грубой механической обработки.
2. Минимальная толщина образца должна быть в 10 раз больше ширины отпечатка индентора. После испытаний на обратной стороне образца не должно быть никаких видимых признаков деформации. Соотношение между минимальной толщиной образца, диаметром отпечатка и диаметром стального шарика (индентора), должны соответствовать данным табл. 2.4.

Таблица 2.4 – Соотношение между минимальной толщиной образца, диаметром отпечатка и диаметром стального шарика

Средний диаметр отпечатка, D (мм)	Диаметр шарика (индентора), мм			
	D = 1	D = 2,5	D = 5	D = 10
	Минимальная толщина образца, мм			
0,2	0,08			
0,3	0,18			
0,4	0,33			
0,5	0,54			
0,6	0,8	0,29		
0,7		0,4		
0,8		0,53		
0,9		0,67		
1		0,83		
1,1		1,02		
1,2		1,23	0,58	
1,3		1,46	0,69	
1,4		1,72	0,8	
1,5		2	0,92	
1,6			1,05	
1,7			1,19	
1,8			1,34	

1,9			1,5	
2			1,67	
2,2			2,04	
2,4			2,46	1,17
2,6			2,92	1,38
2,8			3,43	1,6
3			4	1,84
3,2				2,1
3,4				3,38
3,6				2,68
3,8				3
4				3,34
4,2				3,7
4,4				4,08
4,6				4,48
4,8				4,91
5				5,36
5,2				5,83
5,4				6,33
5,6				6,86
5,8				7,42
6				8

3. Образец должен быть плотно зафиксирован на рабочем основании. Не должно быть никаких движений образца во время испытаний, а сила нагрузки должна быть применена строго вертикально к его поверхности.
4. Установить на измерительный микроскоп объектив 2,5^X. Для объектива 2,5^X дискретность микрометра 0,004 мм.

2.7.2 Проведение измерения

Для проведения измерения необходимо:

1. Включить прибор.
2. Подобрать нужный индентор и испытательную нагрузку для проведения измерения. В зависимости от материала, а также его предполагаемой твердости можно подобрать необходимый индентор и испытательную нагрузку, см. табл. 2.5 и табл. 2.6.

Таблица 2.5 – Выбор диаметра индентора и испытательной нагрузки
в зависимости от твердости испытуемого металла

Материал	Значение твердости	F/D ²
Сталь и чугун	<140	10
	≥140	30
Медь и медные сплавы	>35	5
	35~130	10
	>130	30
Другие металлы и сплавы с невысокой твердостью	35	2,5
	35~80	5; 10
	>80	10

F – испытательная нагрузка (кгс); D – диаметр индентора (мм).

Связь между шкалами измерения твердости по Бринеллю, индентором, и силой испытания представлена в табл. 2.6.

Таблица 2.6 – Связь между шкалами измерения твердости по
Бринеллю, индентором, и испытательной нагрузкой

Шкала твердости	Диаметр индентора	Усилие испытания	F/D ²
НВW 10/100	10	100 кгс (980,7 Н)	1
НВW 5/62,5	5	62,5 кгс (612,9 Н)	2,5
НВW 2,5/187,5	2,5	187,5 кгс (1839 Н)	30
НВW 2,5/62,5	2,5	62,5 кгс (612,9 Н)	10
НВW 2,5/31,25	2,5	31,25 кгс (306,5 Н)	5
НВW 1/30	1	30 кгс (294,2 Н)	30

3. Вставить индентор в отверстие шпинделя так, чтоб он плотно прилегал к опорной плоскости и закрепить крепежные винты индентора.
4. Поместить образец на рабочее основание.
5. Установить время выдержки испытательной нагрузки путем нажатия клавиш «+» и «-» на панели управления. Время выдержки: 10~15 секунд для сплавов железа, 30~35 секунд для

- цветных металлов, если ожидаемая твердость по Бринеллю ниже 35 единиц, то время выдержки должно быть 60 секунд.
6. Поворачивать маховик по часовой стрелке, поднимая винтовой стержень, образец должен плавно коснуться индентора, далее необходимо вращать маховик пока короткий указатель стрелочного индикатора переходит от черной точки к красной, в это время, длинный указатель должен сделать 3 оборота, до тех пор, пока он не окажется в позиции "0". На этом этапе начальная нагрузка соответствует значению 10 кгс (98.07 Н), а указатель не может превышать значение 5 единиц по Роквеллу, в противном случае маховик необходимо открутить против часовой стрелки, изменить положение образца и повторить приложение предварительной нагрузки.
 7. Нажать кнопку "START" на панели управления, запуститься двигатель, прибор начнет давать нагрузку автоматически. При достижении установленной нагрузки и времени выдержки, прибор снимет нагрузку с образца.
 8. Опустить основание вниз примерно на 23 мм и перетащить его вместе с образцом под микроскоп, расположить образец нужно так, чтобы отпечаток находился под объективом микроскопа.
 9. Вращая маховик, перемещайте винтовой стержень вверх-вниз, чтобы отпечаток оказался в фокусе микроскопа.

Примечание: При измерении по Бринеллю рекомендуется использовать внешнюю подсветку измерительного микроскопа.

Примечание: Если цифровые или градуированной линии кажутся расплывчатыми в окуляре, отрегулируйте окуляр. Если изображение в окуляре туманно или половина видна четко, а другая расплывчата, это означает, что центр источника света смещен. Поверните внутреннее освещение для регулировки положение света.

10. Необходимо измерить диаметр отпечатка. Диаметром отпечатка считается среднее арифметическое между двумя диаметрами отпечатка, измеренными в взаимно перпендикулярных направлениях. Значение разности между двумя взаимно перпендикулярными диаметрами не должно превышать 1% от длины меньшего диаметра.
11. Используя таблицу измерения твердости по Бринеллю (Приложения Б) найти значение твердости для полученного отпечатка.



Пример (рис. 2.6):

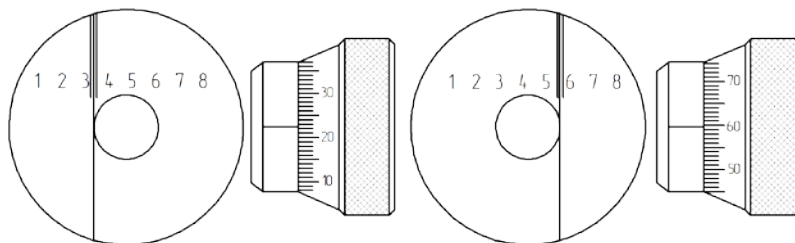


Рисунок 2.6 – Измерение диаметра отпечатка

При установленном объективе 2,5^X, диаметре шарика 2,5 мм, и основной нагрузке 187,5 кгс (1839 Н), значение твердости по Бринеллю определяется так:

$$L = I \cdot n,$$

где L – длина диагонали;
 n – разница показаний микрометра, при измерении расстояния между углами отпечатка;

I – дискретность микрометра на установленном окуляре 0,004 мм ($I = 0,004$ мм).

Тогда:

$$L = 0,004 \cdot (560 - 322) = 0,952,$$

смотрим таблицу соответствия (Приложение Б) и определяем, что твердость по шкале Бринелля составляет 253HВ2.5/187.5.

3 ТЕХНИЧЕСКОЕ ОБСЛУЖИВАНИЕ ИЗДЕЛИЯ И ЕГО СОСТАВНЫХ ЧАСТЕЙ

3.1 Меры безопасности

Введенный в эксплуатацию прибор рекомендуется подвергать периодическому осмотру с целью контроля:

- работоспособности;
- соблюдения условий эксплуатации;
- отсутствия внешних повреждений составных частей прибора.

К работе с прибором допускаются лица, прошедшие инструктаж по технике безопасности.

3.2 Поверка

Прибор проходит первичную поверку при выпуске из производства, после ремонта и периодическую – при эксплуатации (рекомендуемый поверочный интервал – один раз в год).

Поверка прибора проводится в органах стандартизации, метрологии и сертификации согласно ГОСТ 8.398-80 «Государственная система обеспечения единства измерений (ГСИ). Приборы для измерения твердости металлов и сплавов. Методы и средства поверки».

3.3 Гарантийные обязательства

Приведенная ниже информация о гарантийном обслуживании действительна для всей продукции NOVOTEST.

Изготовитель гарантирует соответствие прибора требованиям технических условий при соблюдении пользователем условий транспортирования, хранения, и эксплуатации, и своевременном прохождении технического обслуживания на предприятии изготовителя не реже одного раза в год.

3.3.1 Базовая гарантия

На Ваш новый прибор NOVOTEST, приобретенный у производителя или авторизованного дилера, распространяется базовая гарантия – 1 год, при условии проведения планового технического обслуживания не реже одного раза в год.

Если какая-либо деталь прибора выйдет из строя по причине дефекта материала или изготовления, она будет бесплатно отремонтирована или заменена производителем, или любым

авторизованным дилером NOVOTEST, независимо от того, перешло ли право собственности на прибор к другому лицу в течение гарантийного срока.

Гарантия на аккумуляторы, батарейки и зарядные устройства предоставляется непосредственно предприятиями-изготовителями аккумуляторов, батареек и зарядных устройств и поэтому на них не распространяются гарантийные обязательства NOVOTEST. Однако обслуживающий Вас авторизованный дилер NOVOTEST окажет Вам помощь в предъявлении гарантийных претензий, касающихся аккумуляторов, батареек и зарядных устройств.

Гарантия на прибор начинает действовать с даты приобретения прибора, как правило, в день отгрузки прибора клиенту. В случае, если прибор приобретается компанией-посредником, началом гарантийного срока считается момент передачи прибора посреднику.

3.3.2 Расширенная гарантия

Специальная программа продления срока базовой гарантии от 1 до 3 лет. Для участия в программе необходимо оплатить сертификат при приобретении оборудования. Условия расширенной гарантии указаны в сертификате.

3.3.3 Гарантия на отремонтированные или замененные детали

На все фирменные запасные части NOVOTEST, установленные в процессе гарантийного ремонта, распространяется гарантия NOVOTEST (до конца срока действия гарантии).

Запасные части, замененные в процессе гарантийного обслуживания по гарантии, не возвращаются владельцу прибора.

3.3.4 Изнашивающиеся элементы

Детали, подвергающиеся износу в процессе эксплуатации прибора, делятся на две основные категории. К первой относятся те детали, которые требуют замены или регулировки с интервалом, предписанным графиком технического обслуживания прибора, а ко второй изнашивающиеся элементы, периодичность замены или регулировки которых зависит от условий эксплуатации прибора.

3.3.4.1 Детали, заменяемые при плановом техобслуживании

Детали, перечисленные ниже, имеют ограниченный срок службы и требуют замены или регулировки с интервалами, предписанными графиком технического обслуживания прибора. На эти детали базовая гарантия распространяется до того момента, когда требуется их первая замена или регулировка. Срок гарантии на каждую деталь не может превышать ограничений (по времени эксплуатации прибора или наработке), указанных в условиях базовой гарантии.

- встроенные аккумуляторные батареи;
- прокладки, если их снятие выполняется в связи с сопутствующей регулировкой;
- масло и рабочие жидкости.

3.3.4.2 Изнашивающиеся элементы

Детали, перечисленные ниже, либо имеют ограниченный срок службы, либо могут потребовать замены (регулировки) в результате повреждения. Однако, на эти детали распространяется базовая гарантия NOVOTEST в течение 12 месяцев:

- преобразователи и их составные части;
- соединительные кабели;
- детали и механизмы, подвергаемые механическим воздействиям в процессе эксплуатации.

Примечание: На детали, изнашивающиеся в результате трения (такие как ножи, резак, подвижные элементы измерительных преобразователей, ультразвуковые пьезоэлектрические преобразователи, опорные насадки и пр.) не распространяется основная гарантия NOVOTEST, если эти детали выходят из строя в результате нормального износа в ходе эксплуатации прибора. Однако если в течение гарантийного срока эти детали выходят из строя по причине исходного дефекта материала или изготовления, то они будут отремонтированы или заменены согласно основной гарантии.

3.3.5 Обязанности владельца

В "Руководстве по эксплуатации" и "Паспорте" содержится информация о правильной эксплуатации и техническом обслуживании вашего прибора.

Правильная эксплуатация и обслуживание прибора помогут Вам избежать дорогостоящего ремонта, вызванного некорректными действиями при эксплуатации, пренебрежением или неправильным выполнением технического обслуживания. Кроме того, следование нашим рекомендациям увеличивает срок службы прибора. Поэтому владельцу прибора следует:

- В случае обнаружения дефекта или неисправности как можно скорее предоставлять свой прибор производителю или авторизованному дилеру NOVOTEST для проведения гарантийного ремонта. Это поможет свести к минимуму ремонт, необходимый вашему прибору.
- Выполнять техническое обслуживание вашего прибора в соответствии с рекомендациями руководства по эксплуатации и паспорта.

Примечание: Пренебрежение своевременным выполнением технического обслуживания прибора в соответствии с предписанным графиком лишает Вас прав на гарантийный ремонт или замену неисправных деталей.

- При обслуживании прибора использовать только фирменные запасные части и эксплуатационные жидкости NOVOTEST (имеющие соответствующую маркировку).
- Вносить в паспорт записи о выполненном техническом обслуживании прибора, сохранять все счета и квитанции. В случае необходимости они послужат доказательством того, что техническое обслуживание выполнялось своевременно (согласно интервалам, указанным в паспорте), с

использованием рекомендованных запасных частей и эксплуатационных жидкостей. Это поможет Вам при предъявлении гарантийных претензий по поводу дефектов, которые могут возникать вследствие несоблюдения графика технического обслуживания прибора или использования несанкционированных деталей или материалов.

- Регулярно очищайте корпус прибора и преобразователей вашего прибора в соответствии с рекомендациями NOVOTEST.
- Соблюдайте условия эксплуатации и хранения приборов в соответствии с рекомендациями NOVOTEST.

3.3.6 Ограничения гарантии

NOVOTEST не несет ответственности, если необходимость ремонта или замены деталей была вызвана одним из следующих факторов:

- Повреждениями, вызванными небрежной/неправильной эксплуатацией прибора, стихийным бедствием, попаданием воды в прибор, преобразователь, аксессуары и детали прибора (при отсутствии производственного брака) несчастным случаем или использованием прибора не по назначению;
- Эксплуатационным износом деталей;
- Невыполнением рекомендаций NOVOTEST по техническому обслуживанию прибора в указанные сроки;
- Нарушением условий эксплуатации вашего прибора, рекомендованных NOVOTEST;
- Внесением изменений в конструкцию прибора или его компонентов, вмешательством в работу систем прибора и т. п. без согласования с предприятием-изготовителем;
- Использованием аккумуляторов и иных комплектующих ненадлежащего качества;
- Перепадами напряжения в питающей сети;
- Отказом от своевременного исправления каких-либо повреждений, выявленных в ходе проведения планового техобслуживания;
- Факторами, лежащими вне сферы контроля NOVOTEST, например: загрязнение воздуха, ураганы, сколы от ударов, царапины и использование неподходящих чистящих средств;
- Использование технологий ремонта, не получивших одобрение NOVOTEST;

- Использование неоригинальных запасных частей и эксплуатационных жидкостей NOVOTEST.

Ремонтные операции, подпадающие под гарантию NOVOTEST, должны выполняться только авторизованным сервисным центром NOVOTEST.

3.3.7 Другие случаи, не подпадающие под гарантию

Основная гарантия NOVOTEST, расширенная гарантия NOVOTEST исключают ответственность NOVOTEST за любой непредвиденный или косвенный ущерб, понесенный в результате дефекта, на который распространяются вышеуказанные гарантии. К такому ущербу относятся (но не ограничиваются нижеследующим перечнем):

- компенсация за причиненные неудобства, телефонные звонки, затраты на размещение и пересылку прибора, потеря прибыли или ущерб, нанесенный имуществу;
- все гарантийные обязательства теряют силу, если прибор официально признан не подлежащим ремонту.

3.3.8 Гарантии и потребительское законодательство

Базовая гарантия NOVOTEST, расширенная гарантия NOVOTEST не ущемляют ваших законных прав, предоставляемых Вам договором купли-продажи, который оформляется при приобретении прибора у производителя или авторизованного дилера NOVOTEST; а также применимым местным законодательством, определяющим правила продажи и обслуживания товаров народного потребления.

3.4 Техническое обслуживание прибора

Приведенная информация о техническом обслуживании действительна для всей продукции NOVOTEST.

Техническое обслуживание прибора производится в течение всего срока эксплуатации и подразделяется на:

- профилактическое;
- плановое.

Профилактическое обслуживание производится не реже одного раза в три месяца и включает внешний осмотр, очистку и смазку.

Плановое обслуживание производится предприятием изготовителем не реже одного раза год и является обязательным требованием для сохранения гарантии от производителя.

Очень важно в течение всего срока эксплуатации прибора своевременно выполнять его техническое обслуживание. При этом необходимо следовать графику, представленному в виде табл. 3.1

(ориентируясь на наработку прибора или месяцы его эксплуатации, в зависимости от того, что наступит ранее).

Конкретный перечень операций, выполняемых во время каждого технического обслуживания, зависит от модели прибора, а также от года его выпуска и величины наработки. Обслуживающий Вас авторизованный сервисный центр NOVOTEST по вашему требованию предоставит Вам информацию о работах, которые необходимо выполнять при обслуживании вашего прибора.

Записи о проведении планового технического обслуживания вашего прибора делаются в паспорте на прибор. Сведения о техническом обслуживании очень важны, они могут понадобиться для реализации ваших прав на гарантийный ремонт прибора. Поэтому всегда проверяйте, чтобы по окончании технического обслуживания Ваш авторизованный сервисный центр NOVOTEST поставил штамп в соответствующем месте под записью о выполненных процедурах.

Таблица 3.1 – График технического обслуживания NOVOTEST

Прибор	График технического обслуживания NOVOTEST
Все модели, кроме указанных ниже	Ежегодное техническое обслуживание выполняется через один год или 2000 часов наработки (в зависимости от того, что произойдет ранее)
Твердомеры переносные (динамические, ультразвуковые, комбинированные)	Ежегодное техническое обслуживание выполняется через один год или 2000 часов наработки

В случае обнаружения неисправностей в работе прибора, его необходимо передать предприятию-изготовителю для проведения технического обслуживания. В табл. 3.4 представлены неисправности, которые можно устранить самостоятельно.

Таблица 3.2 – Возможные неисправности и методы их устранения

Неисправность	Возможные причины	Устранение неисправностей
При включенном приборе не работает подсветка микроскопа	1. Отсутствует питание. 2. Сгорел предохранитель.	1. Проверьте кабель питания. 2. Замените предохранитель.
Длинный указатель смещен с позиции “С”	Регулирование отображаемого значения твердости привело к смещению стрелки.	См. п. 2.5.3 шаг № 4.
Основной вал заблокирован	Пространство между винтами слишком мало либо вал заблокирован грязью.	Снимите защиту с вала и очистите его зубья от загрязнений.

<p>Отклонение значений твердости слишком велико</p>	<ol style="list-style-type: none">1. Поврежден индентор.2. Защита вала касается рабочего основания.3. Грузы расположены не по порядку.4. Прибор размещен в негоризонтальном положении, грузы касаются стенок корпуса прибора.5. Выбрана неверная нагрузка.	<ol style="list-style-type: none">1. Замените индентор.2. Опустите защиту ниже верхней части вала.3. Установите грузы в соответствии с рис. 2.2.4. Установите прибор в горизонтальное положение.5. Выберите правильную нагрузку.
---	--	--

4 ТЕКУЩИЙ РЕМОНТ

Прибор по виду исполнения и с учетом условий эксплуатации относится к изделиям, ремонт которых производится на специальных предприятиях либо на предприятии-изготовителе.

Для постановки прибора на гарантийное обслуживание в сервисном центре (СЦ) необходимо представить правильно заполненный паспорт на прибор. СЦ делает отметку в паспорте о постановке прибора на гарантийное обслуживание и направляет ксерокопию на предприятие-изготовитель.

Отправка прибора для проведения гарантийного (послегарантийного) ремонта либо поверки должна производиться с паспортом прибора. В сопроводительных документах необходимо указывать почтовые реквизиты, телефон и факс отправителя, а также способ и адрес обратной доставки.

Гарантийный ремонт производится при наличии заполненного паспорта.

5 ХРАНЕНИЕ

Условия хранения прибора по группе 1 согласно требованиям по ГОСТ 15150 при температуре окружающего воздуха от +5 °С до +40 °С и относительной влажности до 80 % при температуре 25 °С.

При кратковременном хранении и в перерывах между применением прибор должен храниться в предназначенной для этого упаковочной таре. В месте хранения не должно быть паров агрессивных веществ (кислот, щелочей) и прямого солнечного света. Прибор не должен подвергаться резким ударам, падениям или сильным вибрациям.

6 ТРАНСПОРТИРОВАНИЕ

Упакованные приборы могут транспортироваться любым видом транспорта при соблюдении следующих условий:

- при транспортировке прибора, предварительная нагрузка должна быть снята, груза сняты, а движущиеся части зафиксированы с помощью стяжных лент.
- транспортировка осуществляется в заводской таре;
- отсутствует прямое воздействие влаги;
- температура не выходит за пределы от -50 °С до +50 °С;
- влажность не превышает 95 % при температуре до 35 °С;

- вибрация в диапазоне от 10 до 500 Гц с амплитудой до 0,35 мм и ускорением до 49 м/с^2 ;
- удары со значением пикового ускорения до 98 м/с^2 ;
- уложенные в транспорте приборы закреплены во избежание падения и соударений.

7 УТИЛИЗАЦИЯ

Изделие не содержит в своем составе опасных или ядовитых веществ, способных нанести вред здоровью человека или окружающей среде, и не представляет опасности для жизни, здоровья людей и окружающей среды по окончании срока службы. В этой связи утилизация изделия может производиться по правилам утилизации общепромышленных отходов. Утилизация осуществляется отдельно по группам материалов.

**ПАСПОРТ****Основные сведения о изделии**

Прибор	Твердомер
Тип	NOVOTEST ТС-БРВ
Модификация	ТС- _____
Заводской номер	_____
Дата изготовления	« ____ » _____ 20__ г.
Изготовитель	ООО НТЦ «Промтехнологии»
Адрес:	198152, С-Пб, ул. Краснопутиловская, д. 69, лит. А, Тел.: +7(812) 962-14-81 email: sales@novotest-russia.ru http: www.novotest-russia.ru

Основные технические данные

Твердомер NOVOTEST ТС-БРВ представлены в руководстве по эксплуатации НТЦ.ЭД.ТС-БРВ.000 РЭ

Комплектность

- Стационарный твердомер NOVOTEST ТС-БРВ.....1 шт.
- Индентор с шариком $\varnothing 2,5$ мм.....1 шт
- Индентор с шариком $\varnothing 5$ мм.....1 шт.
- Индентор с шариком $\varnothing 1,5875$ мм.....1 шт
- Алмазный индентор Роквелла.....1 шт.
- Алмазный индентор Виккерса1 шт.
- Большой плоский стол.....1 шт.
- Малый плоский стол.....1 шт.
- V-образный стол.....1 шт.
- Меры твердости5 шт.
- Грузы.....5 шт.
- Принадлежности микроскопа:
 - Крепление микроскопа.....1 шт.
 - Окуляр.....1 шт.
 - Объектив.....2 шт.
 - Скользящий испытательный стол.....1 шт.
 - Внешняя подсветка.....1 шт.
 - Внутренняя подсветка.....1 шт.
 - Предохранитель.....2 шт.

