

**КОМПЛЕКТ МАРКИРОВОЧНЫХ ЗНАКОВ  
НАБОР № 3**

**Паспорт**

**еИ4.061.006 ПС**

**1971**

## **1. НАЗНАЧЕНИЕ**

1.1. Комплект маркировочных знаков (в дальнейшем именуемый «маркировочные знаки») предназначен для нумерации и разметки радиографических снимков.

## **2. ТЕХНИЧЕСКИЕ ХАРАКТЕРИСТИКИ**

2.1. Маркировочные знаки изготовлены из сплава Лн ГОСТ 5235—74, эффективно ослабляющего рентгеновское и гамма-излучение.

2.2. Коробки и пеналы, входящие в набор маркировочных знаков, и маркировочные знаки выдерживают температуру внешней среды от минус 40 до +55°C.

## **3. УСТРОЙСТВО КОМПЛЕКТА МАРКИРОВОЧНЫХ ЗНАКОВ**

Набор маркировочных знаков (рис. 1) одного типоразмера: пинцет 5, пеналы 4, в которых в определённом сочетании могут закладываться до шести маркировочных знаков, и маркировочные знаки 3 размещаются в коробке 2.

На внутренней стороне крышки 1 имеется таблица, указывающая размещение маркировочных знаков в ячейках коробки, и на наружной — шильдик 6.

## **4. СОСТАВ МАРКИРОВОЧНЫХ ЗНАКОВ И КОМПЛЕКТ ПОСТАВКИ**

В комплект поставки маркировочных знаков входят (табл. 1).

Таблица 1

№ пп	Обозначение	Наименование	Кол., шт.	Габаритные размеры, мм	Примечание
1.	еИ4.071.020	Комплект букв	1	12×7,7×2,5	Количество букв, помещаемых в 1 ячейку, 10 шт.
2.	еИ4.180.045-02	Коробка	1	181×118×35	
3.	еИ6.852.094-02	Пенал	6	57×20×6	
4.	еИ8.892.001	Пинцет	1		
5.	еИ4.061.006 ПС	Паспорт *			

**Примечание.**

\*Паспорт поставляется в количестве из расчета 1 экз. на ящик.

**5. ТЕХНИЧЕСКОЕ ОБСЛУЖИВАНИЕ**

5.1. Маркировочные знаки рекомендуется брать пинцетом.

5.2. Набор маркировочных знаков, соответствующий обозначению контролируемого изделия или участка изделия, пинцетом укладывают в пенал.

5.3. Пенал закладывают в карман кассеты или устанавливают на контролируемом изделии.

5.4. По окончании просвечивания маркировочные знаки из пенала раскладывают по ячейкам коробки, предварительно пенал и маркировочные знаки очищают от грязи, масла, следов влаги.

**6. СВИДЕТЕЛЬСТВО О ПРИЕМКЕ**

6.1. Комплект маркировочных знаков еИ4.061.006 соответствует техническим условиям 0.709.000 ТУ и признан

годным для эксплуатации.

Дата выпуска

М.П.

**7. ПРАВИЛА ХРАНЕНИЯ**

7.1. Маркировочные знаки должны храниться в закрытом помещении при температуре окружающего воздуха от +1 до +40°C и относительной влажности до 80% при температуре 20±5°C.

7.2. В помещении для хранения не должно быть пыли, кислот, щелочей, а также газов, вызывающих коррозию.

**8. ТРАНСПОРТИРОВАНИЕ**

8.1. Маркировочные знаки могут транспортироваться любым видом транспорта.

При транспортировании на открытых автомашинах ящики с маркировочными знаками должны быть накрыты брезентом.

**9. ГАРАНТИЙНЫЕ ОБЯЗАТЕЛЬСТВА**

9.1. Предприятие-изготовитель гарантирует соответствие комплекта маркировочных знаков требованиям технических условий на данное изделие при соблюдении потребителем указаний по эксплуатации и хранению.

9.2. Гарантийный срок эксплуатации — 12 месяцев со дня ввода в эксплуатацию.

9.3. Гарантийный срок хранения — 6 месяцев со дня изготовления.

## 10. СВЕДЕНИЯ О РЕКЛАМАЦИЯХ

10.1. Отзывы, предложения и рекламации по маркировочным знакам направлять по адресу: Всесоюзное объединение «Изотоп», Москва, Г-146, 1-ая Фрунзенская ул., д.3а.

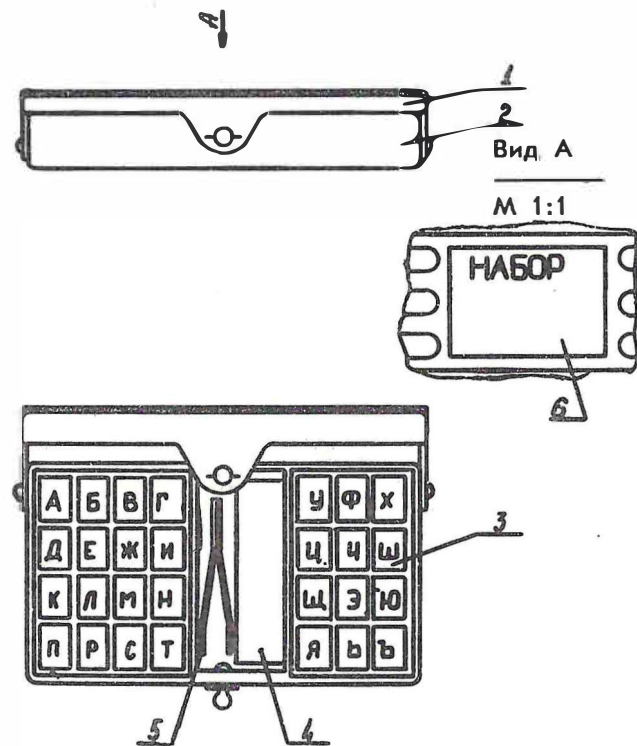


Рис. 1. КОМПЛЕКТ МАРКИРОВОЧНЫХ ЗНАКОВ

1—крышка; 2—коробка; 3—маркировочные знаки; 4—пенал;  
5—пинцет; 6—шильдик.

## СОДЕРЖАНИЕ

1.	Назначение	3
2.	Технические характеристики	3
3.	Устройство комплекта маркировочных знаков	3
4.	Состав маркировочных знаков и комплект поставки	3
5.	Техническое обслуживание	4
6.	Свидетельство о приёмке	4
7.	Правила хранения	5
8.	Транспортирование	5
9.	Гарантийные обязательства	5
10.	Сведения о рекламациях	6

## Лист регистрации изменений

Изм.	Номера листов (страниц)				Всего листов (страниц) в докум.	№ докум.	Входящ. № сопровод. докум. и дата	Подпись	Дата
	измененных	замененных	новых	изъятых					