

2023



АРИОН

**Тележка трубная
АРИОН ТРП / Радон-250**

для рентгеновского аппарата
Радон-250

**ПАСПОРТ
и руководство по эксплуатации**

ТРП-08.00.00.00 ПС

СОДЕРЖАНИЕ

1	Назначение	3
2	Технические характеристики	3
3	Условия эксплуатации	4
4	Комплектность поставки	4
5	Устройство и краткое описание.....	4
6	Транспортирование и хранение	8
7	Консервация	8
8	Сведения об утилизации.....	8
9	Гарантийные обязательства	9
10	Свидетельство о приемке	9
11	Сведения о рекламациях.....	9
12	Информация об изготовителе	10

1 НАЗНАЧЕНИЕ

Тележка трубная АРИОН ТРП/Радон-250, изготовлена в соответствии с ТУ 4276-022-96651179-2015 и предназначена для перемещения и позиционирования рентгеновского аппарата постоянного тока Радон-250 внутри труб или других объектов контроля цилиндрической формы.

2 ТЕХНИЧЕСКИЕ ХАРАКТЕРИСТИКИ

Таблица 2.1

Наименование параметра	Значение
Материал изделия	нержавеющая сталь
Внутренний диаметр контролируемых труб (при использовании малой площадки крепления для р/а, установленной в соответствии с вариантом сборки №1), мм	от 400 до 660
Внутренний диаметр контролируемых труб (при использовании регулирующих стоек в соответствии с вариантом сборки №2), мм	от 470 до 770
Внутренний диаметр контролируемых труб (при использовании опорных и регулирующих стоек в соответствии с вариантом сборки №3), мм	от 690 до 1520
Габариты стоек, в соответствии с вариантом сборки №1, (Ш × В), мм:	
максимальные	270 × 430
минимальные	270 × 310
Габариты стоек, в соответствии с вариантом сборки №2, (Ш × В), мм:	
максимальные	546 × 419
минимальные	409 × 292
Габариты стоек, в соответствии с вариантом сборки №3, (Ш × В), мм:	
максимальные	840 × 775
минимальные	560 × 546
Масса полного комплекта изделия, кг, не более	14,0

3 УСЛОВИЯ ЭКСПЛУАТАЦИИ

Таблица 3.1

Наименование параметра	Значение
Температура окружающего воздуха, °С	-40 ÷ +75
Относительная влажность воздуха, (при температуре 25°С), %, не более	98

4 КОМПЛЕКТНОСТЬ ПОСТАВКИ

Таблица 4.1

Наименование	Количество
Тележка трубная АРИОН ТРП/Радон-250	1 шт.
Комплект крепежа тележки к р/а	1 компл.
Паспорт и руководство по эксплуатации	1 экз.

5 УСТРОЙСТВО И КРАТКОЕ ОПИСАНИЕ

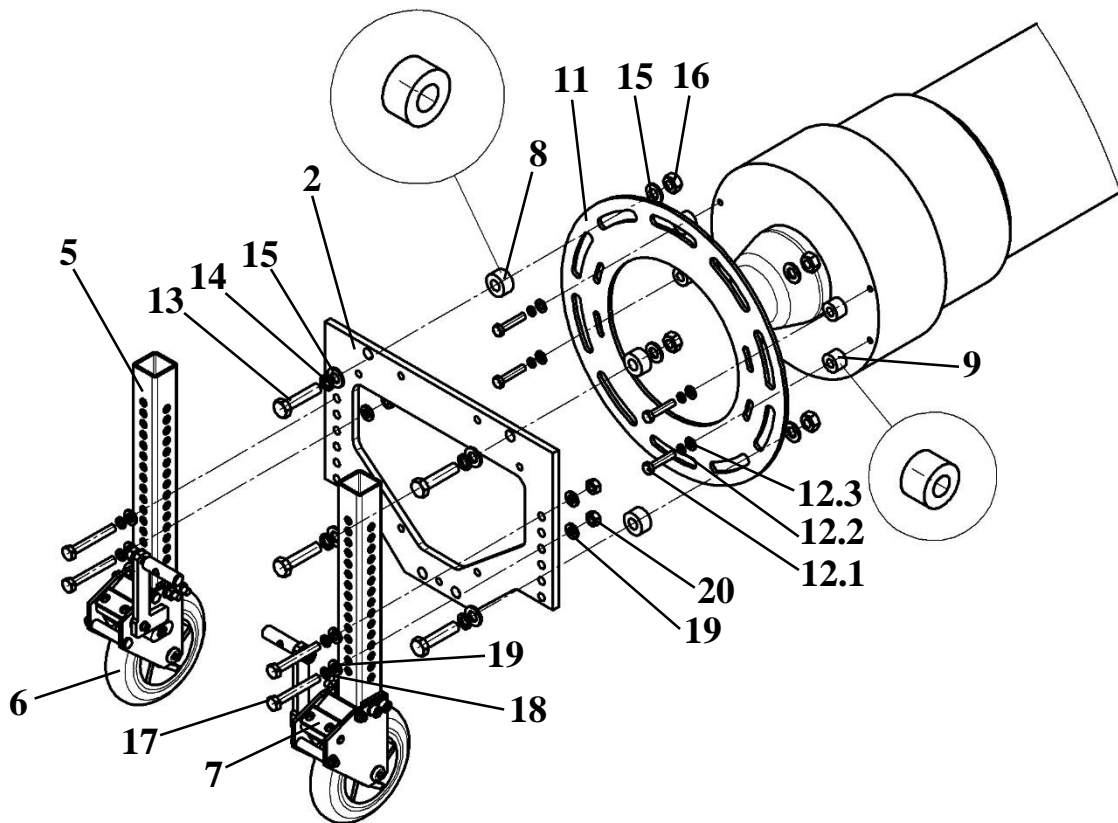


Рисунок 1 – Схема сборки №1 стойки тележки трубной АРИОН ТРП/Радон-250

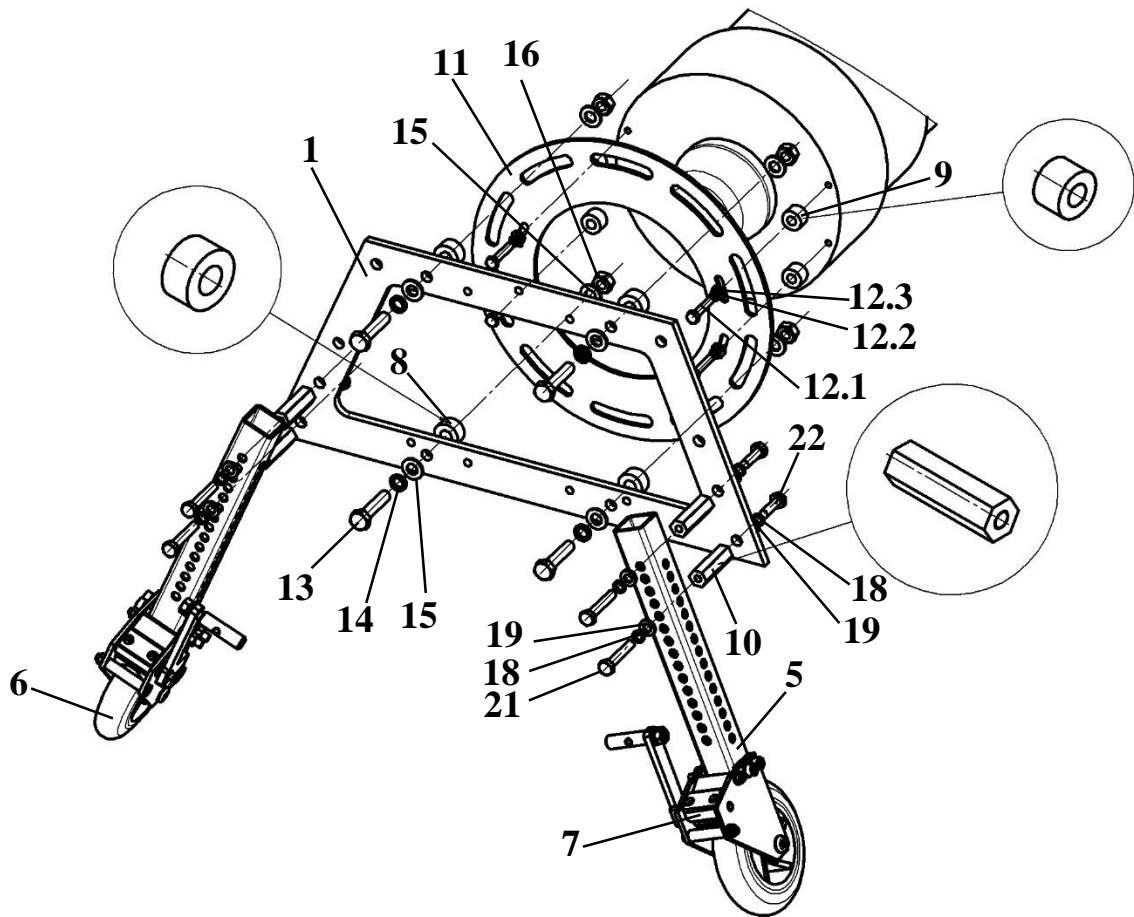


Рисунок 2 – Схема сборки №2 стойки тележки трубной АРИОН ТРП/Радон-250

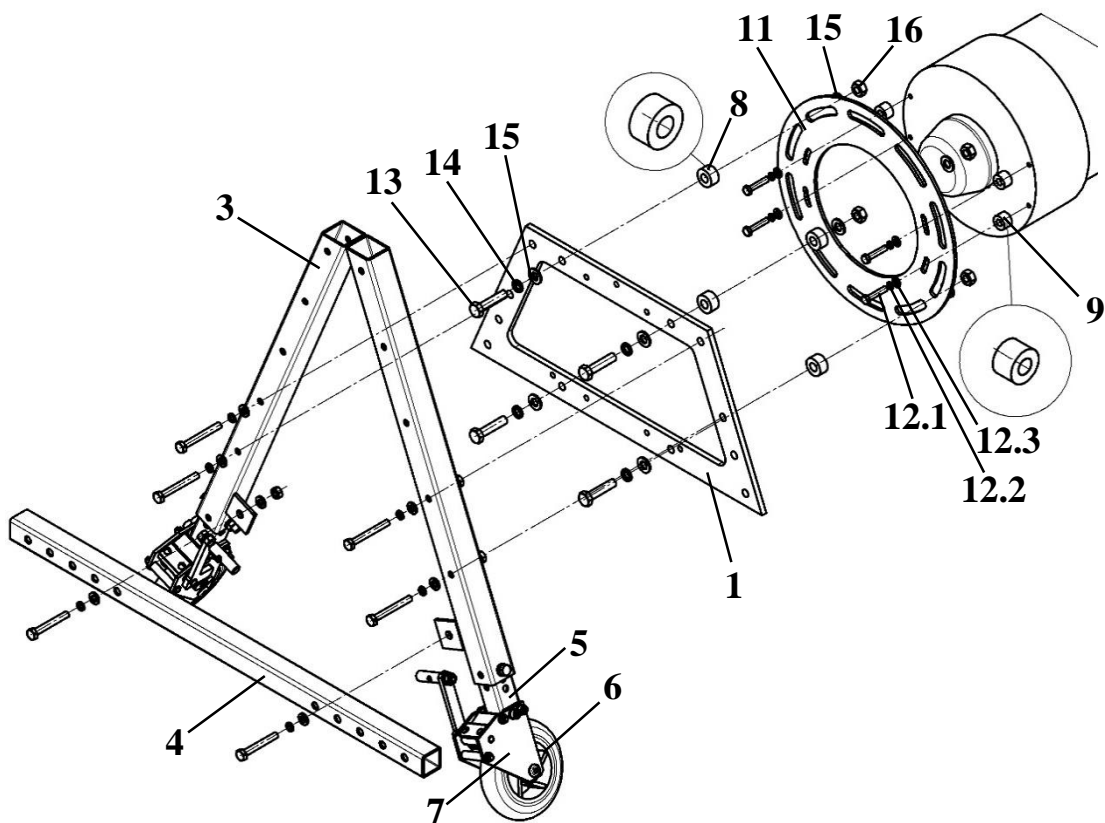


Рисунок 3 – Схема сборки №3 стойки тележки трубной АРИОН ТРП/Радон-250

- 1 - площадка крепления рентгеновского аппарата большая (2 шт.);
- 2 - площадка крепления рентгеновского аппарата малая (2 шт.);
- 3 - планка (4 шт.);
- 4 - поперечина (2 шт.);
- 5 - колёсная опора (4 шт.);
- 6 - колесо (4 шт.);
- 7 - тормозной механизм (2 шт.);
- 8 - втулка крепления фланца к площадке крепления (8 шт.);
- 9 - втулка крепления фланца к р/а (8 шт.);
- 10 - втулка шестигранная (8 шт.);
- 11 - фланец для крепления рентгеновского аппарата к тележке (2 шт.);
- 12 - комплект крепежа тележки к р/а, включает в себя:
 - 12.1 Болт М5×25 (8 шт.);
 - 12.2 Шайба 5 (пружин.) (8 шт.);
 - 12.3 Шайба 5 (плоск.) (8 шт.).
- 13 - Болт М8×35 (8 шт.);
- 14 - Шайба 8 (пружин.) (8 шт.);
- 15 - Шайба 8 (плоск.) (16 шт.);
- 16 - Гайка М8 (8 шт.);
- 17 - Болт М6×45 (8 шт.);
- 18 - Шайба 6 (пружин.) (24 шт.);
- 19 - Шайба 6 (плоск.) (32 шт.);
- 20 - Гайка М6 (8 шт.);
- 21 - Болт М6×35 (8 шт.).

Тележка трубная АРИОН ТРП состоит из двух стоек, исполнение которых зависит от варианта сборки.

Колёсные опоры (5) одной из стоек тележки оснащены тормозным механизмом (7), предотвращающим самопроизвольное смещение позиции рентгеновского аппарата на наклонных участках трубопроводов.

При монтаже рентгеновского аппарата на тележку, необходимо демонтировать его защитные ручки-кольца.

Комплектация трубной тележки АРИОН ТРП включает в себя компоненты для различных вариантов сборки, обеспечивающих возможность использования тележки для трех диапазонов диаметров контролируемых труб. Варианты диапазонов использования тележки представлены на рисунках 4, 5, 6.

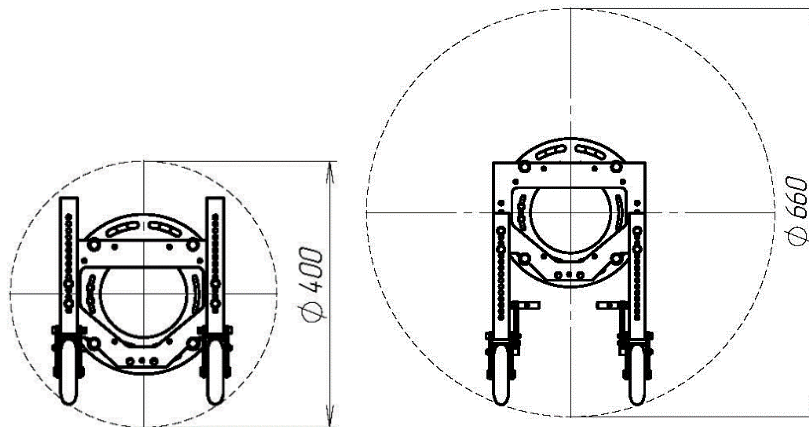


Рисунок 4 – Диапазон использования №1 тележки трубной АРИОН ТРП/Радон-250

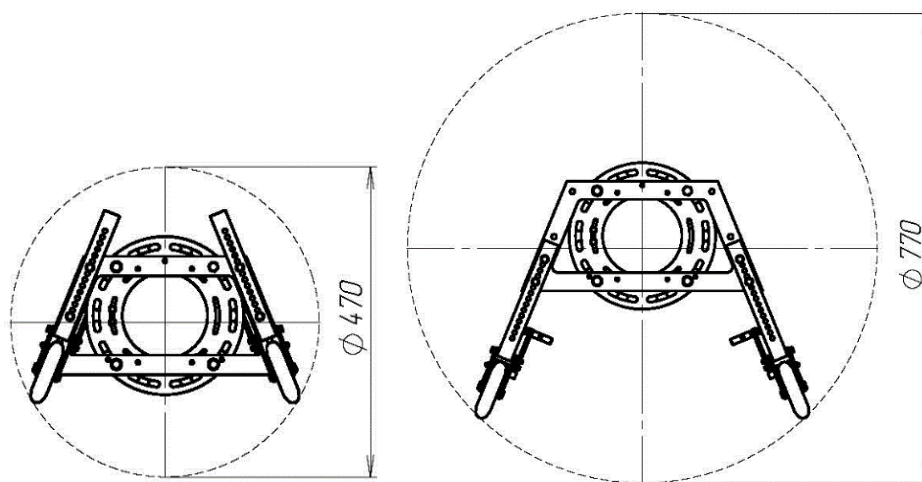


Рисунок 5 – Диапазон использования №2 тележки трубной АРИОН ТРП/Радон-250

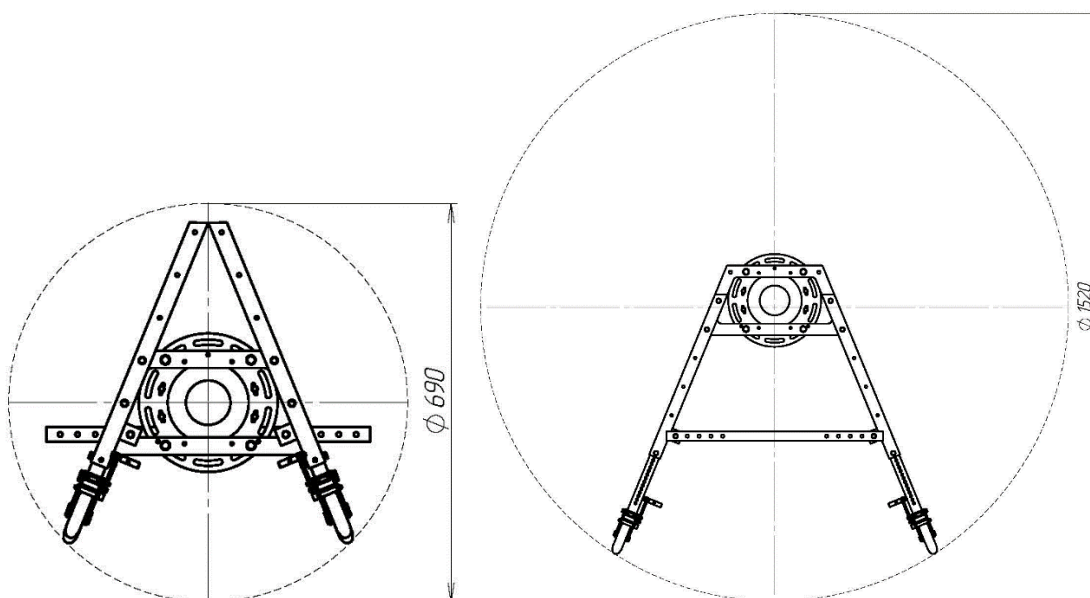


Рисунок 6 – Диапазон использования №3 тележки трубной АРИОН ТРП/Радон-250

6 ТРАНСПОРТИРОВАНИЕ И ХРАНЕНИЕ

6.1 Транспортирование изделия должно осуществляться в индивидуальной упаковке, защищающей от случайных ударов.

6.2 Транспортирование изделия производится в соответствии с ГОСТ 26653-2015 в крытых транспортных средствах, всеми видами транспорта, в соответствии с правилами перевозки грузов, действующими на каждом виде транспорта.

6.3 В части воздействия климатических факторов внешней среды хранение должно осуществляться по условиям 3 в соответствии с ГОСТ 15150-69.

6.4 Хранение производится в складских помещениях, защищающих от воздействия атмосферных осадков, при отсутствии в воздухе паров кислот, щелочей и других химически активных веществ.

7 КОНСЕРВАЦИЯ

7.1 Перед проведением консервации необходимо проверить индивидуальную упаковку изделия на сохранность защитных свойств, а само изделие на отсутствие коррозионных поражений металла и металлических покрытий.

7.2 Консервация производится в соответствии с требованиями ГОСТ 9.014-78.

7.3 Данные по консервации заносятся в таблицу 7.1.

Таблица 7.1

Дата	Наименование работы	Срок действия, годы	Должность, фамилия, подпись

8 СВЕДЕНИЯ ОБ УТИЛИЗАЦИИ

8.1 В составе материалов, применяемых в изделии, не содержатся драгоценные материалы и цветные металлы.

8.2 Утилизация изделия должна производиться в соответствии с ГОСТ Р 55838-2013, а также руководствуясь Федеральными законами № 89-ФЗ от 24.06.1998 г. «Об отходах производства и потребления» и № 7-ФЗ от 10.01.2002 г. «Об охране окружающей среды».

9 ГАРАНТИЙНЫЕ ОБЯЗАТЕЛЬСТВА

Предприятие-изготовитель гарантирует соответствие технических характеристик тележки трубной АРИОН ТРП/Радон-250 требованиям, предусмотренным в ТУ 4276-022-96651179-2015 и действующей технической документации на изделие, при соблюдении потребителем условий и правил эксплуатации, транспортирования и хранения.

Гарантийный срок эксплуатации 12 месяцев с момента отгрузки покупателю.

Дата продажи _____
число, месяц, год расшифровка подписи подпись

МП

10 СВИДЕТЕЛЬСТВО О ПРИЕМКЕ

Тележка трубная ТРП/Радон-250 _____
наименование заводской номер

изготовлена в соответствии с ТУ 4276-022-96651179-2015 и признана годной к эксплуатации.

_____ _____
личная подпись расшифровка подписи

МП

число, месяц, год

11 СВЕДЕНИЯ О РЕКЛАМАЦИЯХ

Предъявление рекламаций осуществляется в период действия гарантийных обязательств на изделие.

Данные о рекламациях заносятся в таблицу 12.1.

Таблица 12.1 - Сведения о рекламациях

Дата и номер рекламационного акта	Краткое содержание рекламации	Должность, ФИО, подпись ответственного лица

12 ИНФОРМАЦИЯ ОБ ИЗГОТОВИТЕЛЕ

ООО «Арион», ИНН 5260177584

адрес: 603093, Россия, г. Нижний Новгород, ул. Родионова, д. 134,
литер А, помещение 3.

телефон/факс: 8 800 511-01-14, (831) 434-96-41.

e-mail: xrs@xrs.ru

сайт: арион.рф