

2023



АРИОН

**Тележка трубная
АРИОН ТРП / РПД-200**

для рентгеновского аппарата
РПД-200

**ПАСПОРТ
и руководство по эксплуатации**

ТРП-02.00.00.00 ПС

СОДЕРЖАНИЕ

1	Назначение	3
2	Технические характеристики	3
3	Условия эксплуатации	4
4	Комплектность поставки	4
5	Устройство и краткое описание.....	4
6	Транспортирование и хранение	8
7	Консервация	8
8	Сведения об утилизации.....	8
9	Гарантийные обязательства	9
10	Свидетельство о приемке	9
11	Сведения о рекламациях.....	9
12	Информация об изготовителе	10

1 НАЗНАЧЕНИЕ

Тележка трубная АРИОН ТРП/РПД-200, изготовлена в соответствии с ТУ 4276-022-96651179-2015 и предназначена для перемещения и позиционирования рентгеновского аппарата постоянного тока РПД-200 внутри труб или других объектов контроля цилиндрической формы.

2 ТЕХНИЧЕСКИЕ ХАРАКТЕРИСТИКИ

Таблица 2.1

Наименование параметра	Значение
Материал изделия	нержавеющая сталь
Внутренний диаметр контролируемых труб (при использовании малой площадки крепления для р/а, установленной в соответствии с вариантом сборки № 1), мм	от 400 до 660
Внутренний диаметр контролируемых труб (при использовании большой площадки крепления для р/а в соответствии с вариантом сборки № 2), мм	от 470 до 770
Внутренний диаметр контролируемых труб (при использовании планок и большой площадки крепления для р/а в соответствии с вариантом сборки № 3), мм	от 670 до 1520
Габариты стоек, в соответствии с вариантом сборки № 1, (Ш × В), мм:	
максимальные	270 × 400
минимальные	270 × 310
Габариты стоек, в соответствии с вариантом сборки № 2, (Ш × В), мм:	
максимальные	546 × 390
минимальные	410 × 292
Габариты стоек, в соответствии с вариантом сборки № 3, (Ш × В), мм:	
максимальные	840 × 746
минимальные	560 × 546
Масса полного комплекта изделия, кг, не более	14

3 УСЛОВИЯ ЭКСПЛУАТАЦИИ

Таблица 3.1

Наименование параметра	Значение
Температура окружающего воздуха, °С	-40 ÷ +75
Относительная влажность воздуха, (при температуре 25 °С), %, не более	98

4 КОМПЛЕКТНОСТЬ ПОСТАВКИ

Таблица 4.1

Наименование	Количество
Тележка трубная АРИОН ТРП/РПД-200	1 шт.
Комплект крепежа тележки к р/а	1 компл.
Паспорт и руководство по эксплуатации	1 экз.

5 УСТРОЙСТВО И КРАТКОЕ ОПИСАНИЕ

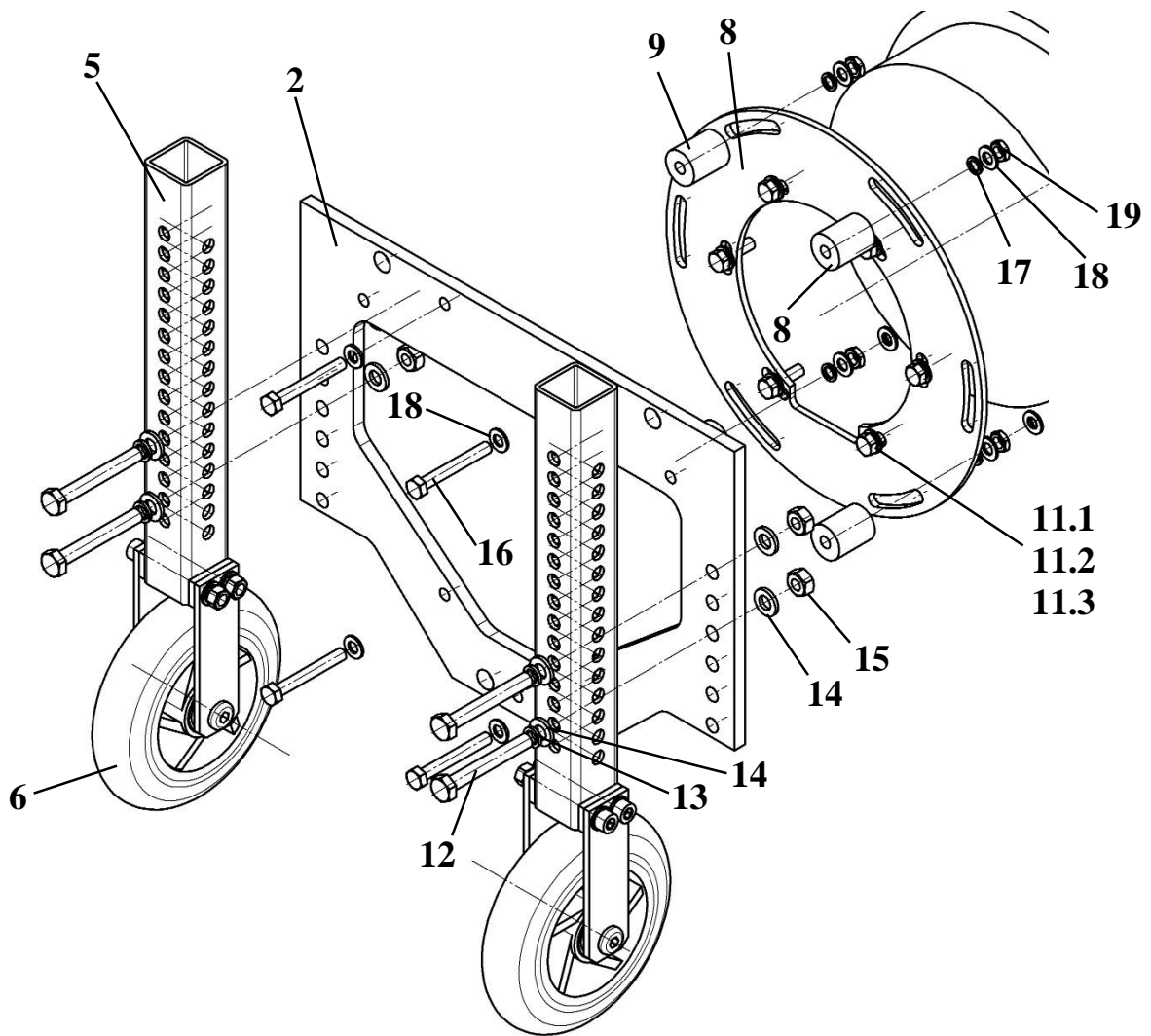


Рисунок 1 – Схема сборки № 1 стойки тележки трубной АРИОН ТРП/РПД-200

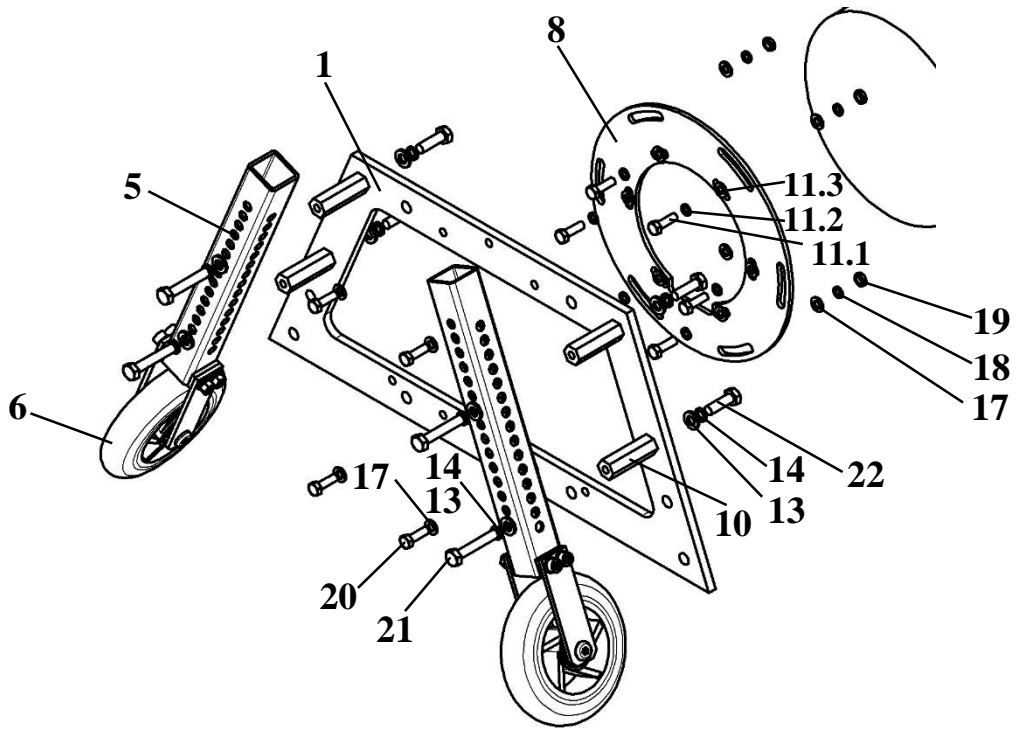


Рисунок 2 – Схема сборки № 2 стойки тележки трубной АРИОН ТРП/РПД-200

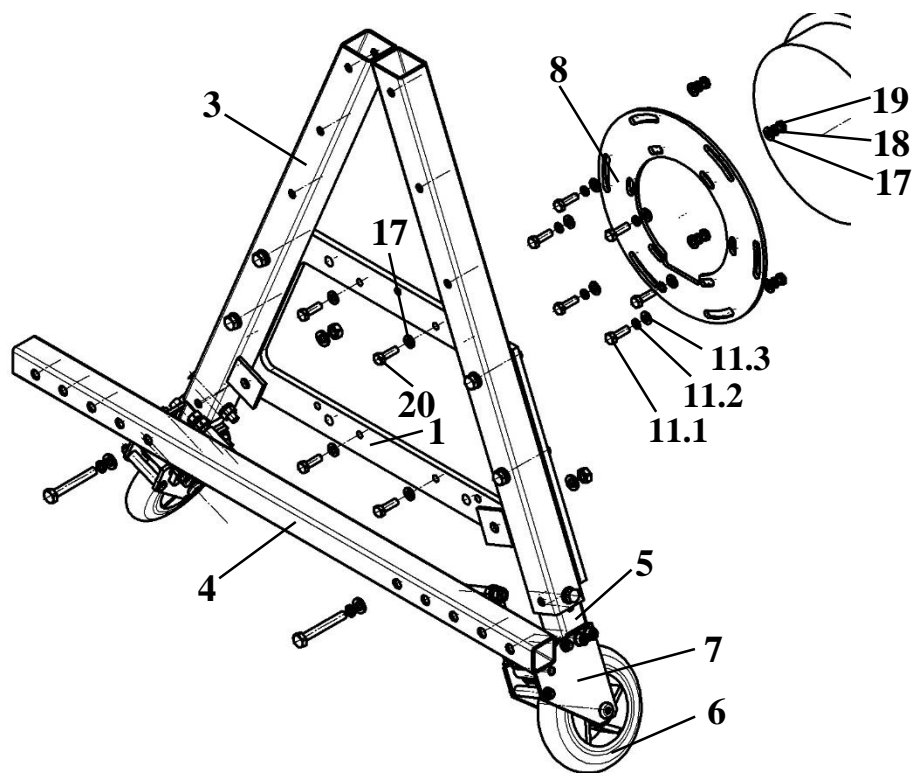


Рисунок 3 – Схема сборки № 3 стойки тележки трубной АРИОН ТРП/РПД-200

- 1 - площадка крепления рентгеновского аппарата большая (2 шт.);
- 2 - площадка крепления рентгеновского аппарата малая (2 шт.);
- 3 - планка (4 шт.);
- 4 - поперечина (2 шт.);
- 5 - колёсная опора (4 шт.);
- 6 - колесо (4 шт.);
- 7 - тормозной механизм (2 шт.);
- 8 - фланец для крепления рентгеновского аппарата к тележке (1 шт.);
- 9 - втулка крепления фланца к площадке крепления (4 шт.);
- 10 - втулка шестигранная (8 шт.);
- 11 - комплект крепежа фланца к р/а, включает в себя:
 - 11.1 Болт М5×16 (6 шт.);
 - 11.2 Шайба 5 (пружин.) (6 шт.);
 - 11.3 Шайба 5 (плоск.) (6 шт.).
- 12 - Болт М6×45 (8 шт.);
- 13 - Шайба 6 (пружин.) (24 шт.);
- 14 - Шайба 6 (плоск.) (32 шт.);
- 15 - Гайка М6 (8 шт.);
- 16 - Болт М5×40 (4 шт.);
- 17 - Шайба 5 (пружин.) (8 шт.);
- 18 - Шайба 5 (плоск.) (12 шт.);
- 19 - Гайка М5 (4 шт.);
- 20 - Болт М5×16 (8 шт.);
- 21 - Болт М6×35 (8 шт.);
- 22 - Болт М6×20 (8 шт.).

Тележка трубная АРИОН ТРП состоит из двух стоек, исполнение которых зависит от варианта сборки.

Колёсные опоры (5) одной из стоек тележки оснащены тормозным механизмом (7), предотвращающим самопроизвольное смещение положения рентгеновского аппарата на наклонных участках трубопроводов.

Перед монтажом рентгеновского аппарата на тележку, необходимо демонтировать его защитные дуги.

Комплектация трубной тележки АРИОН ТРП включает в себя компоненты для различных вариантов сборки, обеспечивающих возможность использования тележки для трех диапазонов диаметров контролируемых труб. Варианты диапазонов использования тележки представлены на рисунках 4, 5, 6.

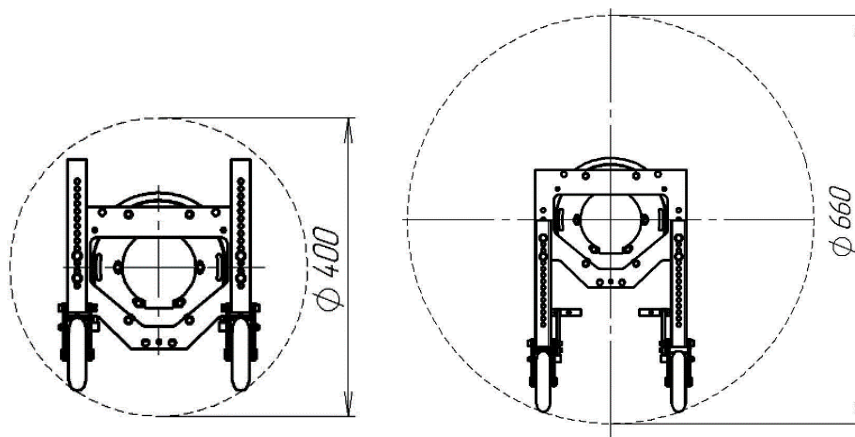


Рисунок 4 – Диапазон использования №1 тележки трубной АРИОН ТРП/РПД-200

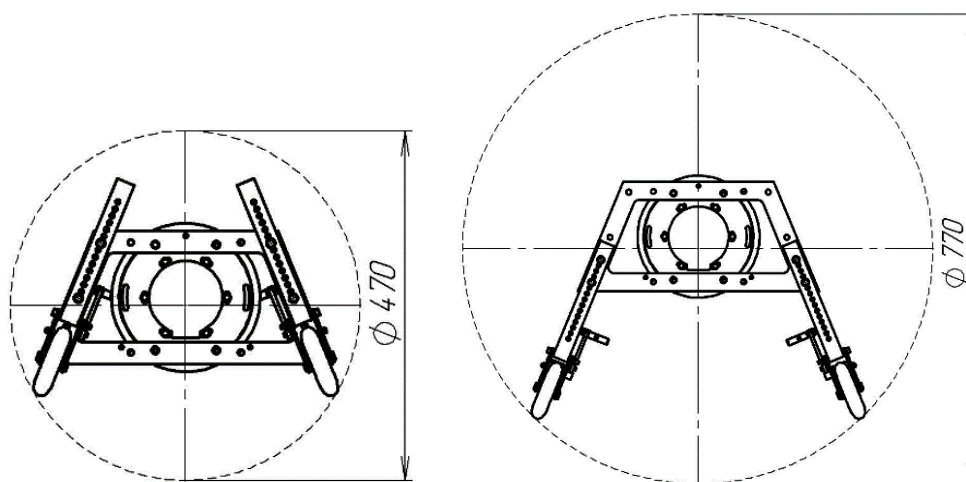


Рисунок 5 – Диапазон использования №2 тележки трубной АРИОН ТРП/РПД-200

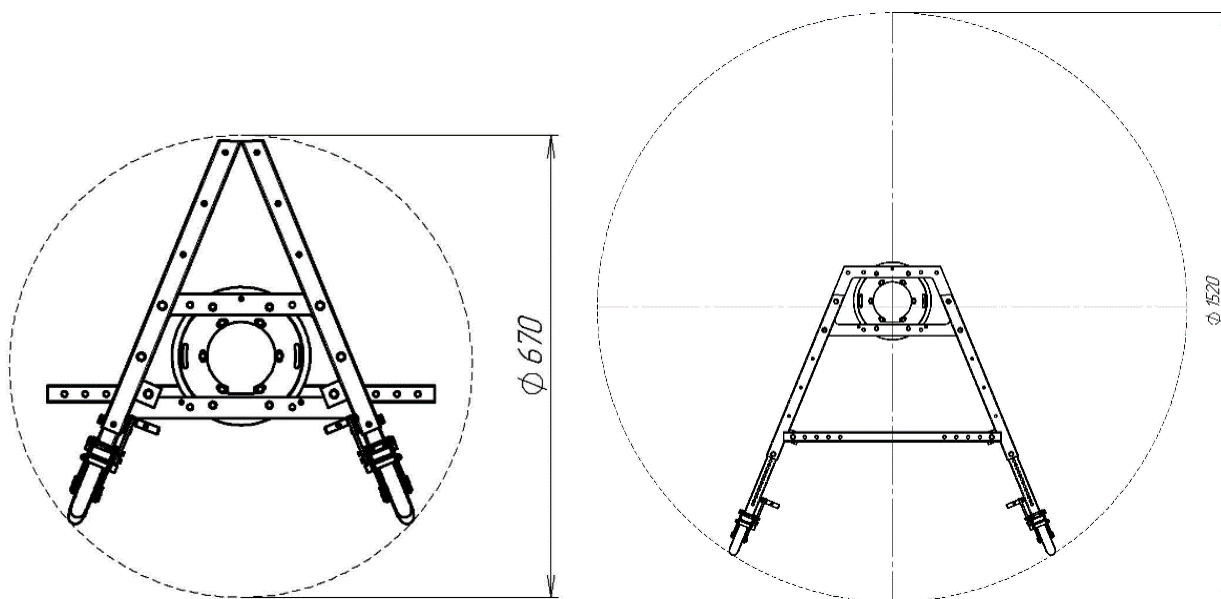


Рисунок 6 – Диапазон использования №3 тележки трубной АРИОН ТРП/РПД-200

6 ТРАНСПОРТИРОВАНИЕ И ХРАНЕНИЕ

6.1 Транспортирование изделия должно осуществляться в индивидуальной упаковке, защищающей от случайных ударов.

6.2 Транспортирование изделия производится в соответствии с ГОСТ 26653-2015 в крытых транспортных средствах, всеми видами транспорта, в соответствии с правилами перевозки грузов, действующими на каждом виде транспорта.

6.3 В части воздействия климатических факторов внешней среды хранение должно осуществляться по условиям 3 в соответствии с ГОСТ 15150-69.

6.4 Хранение производится в складских помещениях, защищающих от воздействия атмосферных осадков, при отсутствии в воздухе паров кислот, щелочей и других химически активных веществ.

7 КОНСЕРВАЦИЯ

7.1 Перед проведением консервации необходимо проверить индивидуальную упаковку изделия на сохранность защитных свойств, а само изделие на отсутствие коррозионных поражений металла и металлических покрытий.

7.2 Консервация производится в соответствии с требованиями ГОСТ 9.014-78.

7.3 Данные по консервации заносятся в таблицу 7.1.

Таблица 7.1

Дата	Наименование работы	Срок действия, годы	Должность, фамилия, подпись

8 СВЕДЕНИЯ ОБ УТИЛИЗАЦИИ

8.1 В составе материалов, применяемых в изделии, не содержатся драгоценные материалы и цветные металлы.

8.2 Утилизация изделия должна производиться в соответствии с ГОСТ Р 55838-2013, а также руководствуясь Федеральными законами № 89-ФЗ от 24.06.1998 г. «Об отходах производства и потребления» и № 7-ФЗ от 10.01.2002 г. «Об охране окружающей среды».

12 ИНФОРМАЦИЯ ОБ ИЗГОТОВИТЕЛЕ

ООО «Арион», ИНН 5260177584

адрес: 603093, Россия, г. Нижний Новгород, ул. Родионова, д. 134,
литер А, помещение 3.

телефон/факс: 8 800 511-01-14, (831) 434-96-41.

e-mail: xrs@xrs.ru

сайт: арион.рф