

2023



АРИОН

**Тележка трубная
АРИОН ТРП/RAUCRAFT CP-300XS
для рентгеновского аппарата
RAUCRAFT CP-300XS**

**ПАСПОРТ
и руководство по эксплуатации**

ТРП-10.00.00.00 ПС

СОДЕРЖАНИЕ

1	Назначение	3
2	Технические характеристики	3
3	Условия эксплуатации	4
4	Комплектность поставки	4
5	Описание конструкции	4
6	Транспортирование и хранение	8
7	Консервация	9
8	Сведения об утилизации	9
9	Гарантийные обязательства	9
10	Свидетельство о приемке	10
11	Сведения о рекламациях	10
12	Информация об изготовителе	10

1 НАЗНАЧЕНИЕ

Тележка трубная АРИОН ТРП/RayCraft CP-300XS изготовлена в соответствии с ТУ 4276-022-96651179-2015 и предназначена для перемещения и позиционирования рентгеновского аппарата постоянного тока RayCraft CP-300XS внутри труб или других объектов контроля цилиндрической формы.

2 ТЕХНИЧЕСКИЕ ХАРАКТЕРИСТИКИ

Таблица 2.1

Наименование параметра	Значение
Материал изделия	нержавеющая сталь
Внутренний диаметр контролируемых труб (при использовании малой площадки крепления для р/а, установленной в соответствии с вариантом сборки № 1), мм	от 400 до 660
Внутренний диаметр контролируемых труб (при использовании большой площадки крепления для р/а в соответствии с вариантом сборки № 2), мм	от 470 до 770
Внутренний диаметр контролируемых труб (при использовании планок и большой площадки крепления для р/а в соответствии с вариантом сборки № 3), мм	от 670 до 1520
Габариты стоек, в соответствии с вариантом сборки № 1, (Ш × В), мм:	
максимальные	270 × 410
минимальные	270 × 310
Габариты стоек, в соответствии с вариантом сборки № 2, (Ш × В), мм:	
максимальные	555 × 400
минимальные	409 × 291
Габариты стоек, в соответствии с вариантом сборки № 3, (Ш × В), мм:	
максимальные	840 × 760
минимальные	560 × 555
Масса полного комплекта изделия, кг, не более	14,0

3 УСЛОВИЯ ЭКСПЛУАТАЦИИ

Таблица 3.1

Наименование параметра	Значение
Температура окружающего воздуха, °С	-40 ÷ +75
Относительная влажность воздуха, (при температуре 25 °С), %, не более	98

4 КОМПЛЕКТНОСТЬ ПОСТАВКИ

Таблица 4.1

Наименование	Количество
Тележка трубная АРИОН ТРП/RayCraft CP-300XS	1 шт.
Комплект крепежа тележки к р/а	1 компл.
Паспорт и руководство по эксплуатации	1 экз.

5 ОПИСАНИЕ КОНСТРУКЦИИ

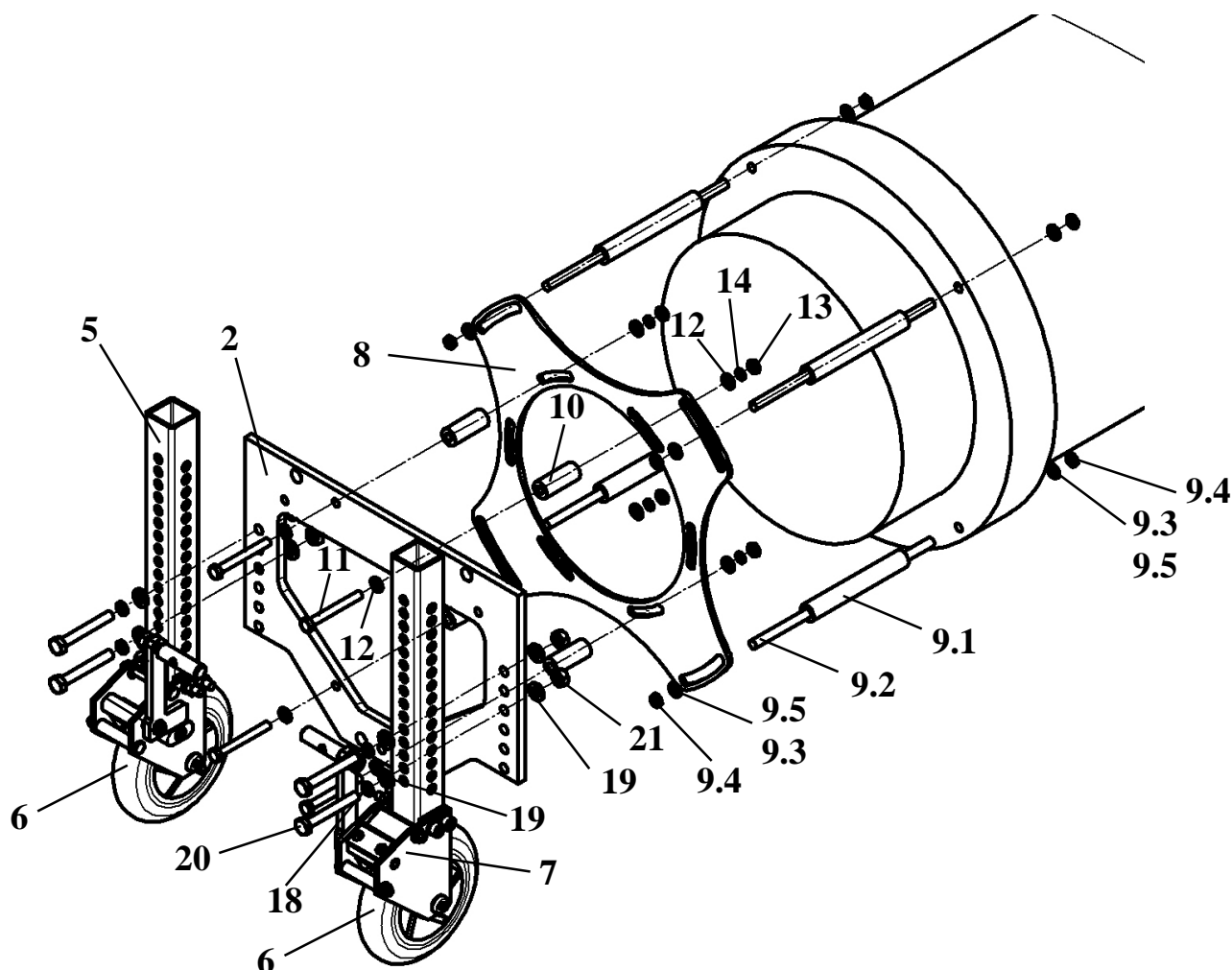


Рисунок 1 – Схема сборки №1 стойки тележки трубной АРИОН ТРП/RayCraft CP-300XS

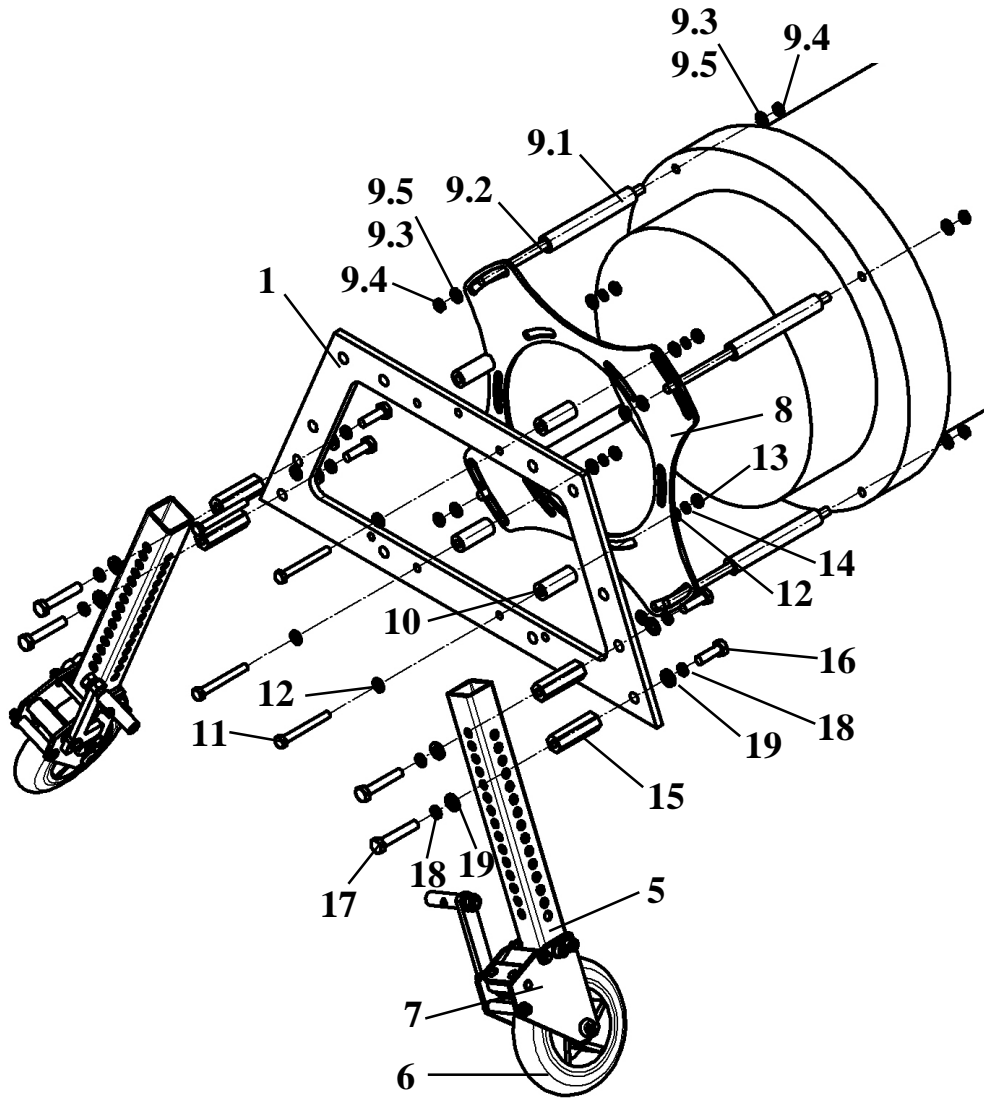


Рисунок 2 – Схема сборки №2 стойки тележки трубной АРИОН ТРП/RayCraft CP-300XS

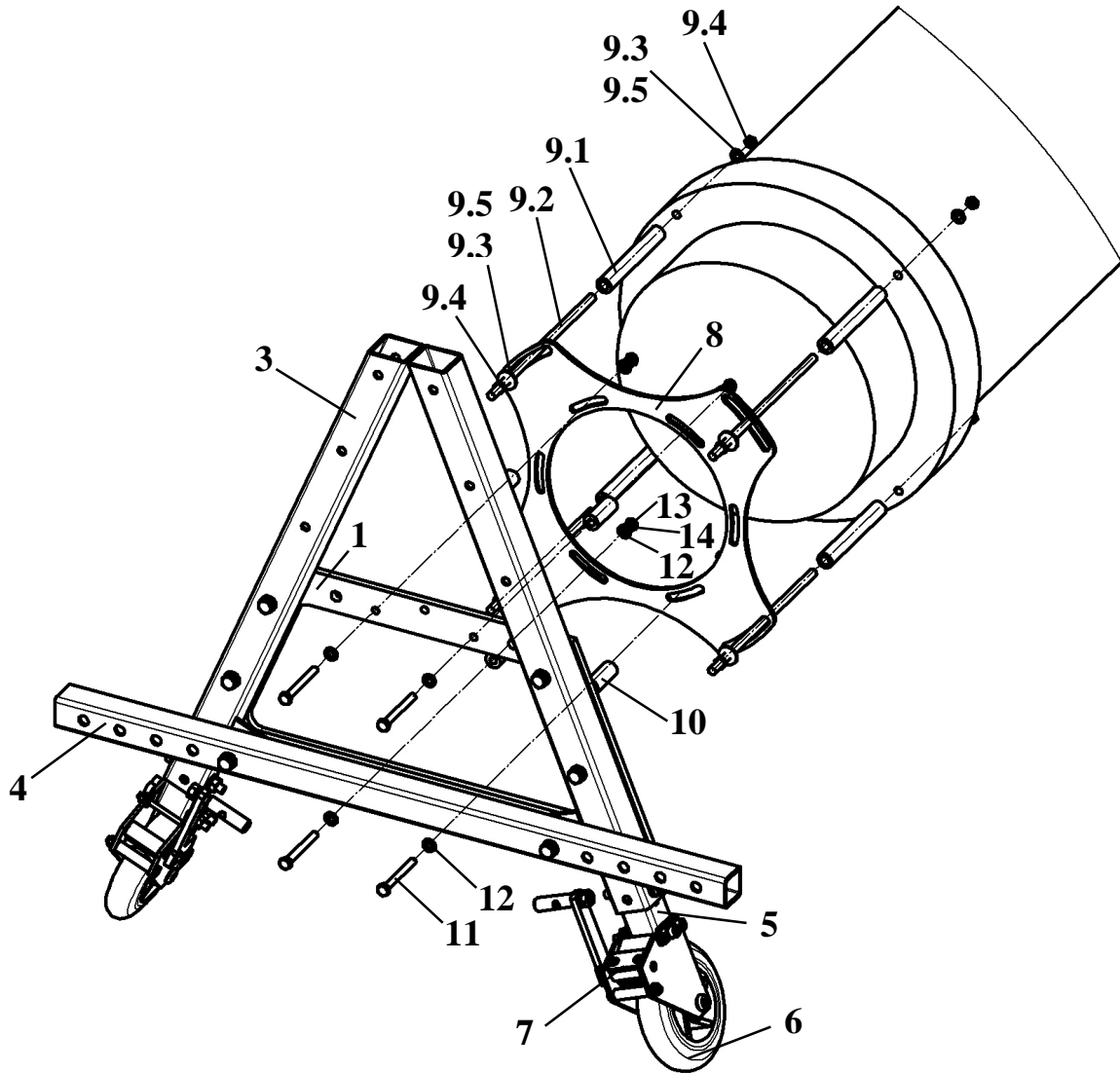


Рисунок 3 – Схема сборки №3 стойки тележки трубной АРИОН ТРП/RayCraft CP-300XS

- 1 - площадка крепления рентгеновского аппарата большая (2 шт.);
- 2 - площадка крепления рентгеновского аппарата малая (2 шт.);
- 3 - планка (4 шт.);
- 4 - поперечина (2 шт.);
- 5 - колёсная опора (4 шт.);
- 6 - колесо (4 шт.);
- 7 - тормозной механизм (2 шт.);
- 8 - фланец для крепления рентгеновского аппарата к тележке (2 шт.);
- 9 - комплект крепежа фланца к рентгеновскому аппарату, который включает в себя:
 - 9.1 - втулка крепления фланца к р/а (8 шт.);
 - 9.2 - шпилька М6 (8 шт.);
 - 9.3 – шайба 6 (плоская) (16 шт.);
 - 9.4 - гайка М6 (16 шт.);
 - 9.5 - шайба 6 (пружин.) (16 шт.);

- 10 - втулка крепления фланца к площадке крепления (8 шт.);
- 11 - болт М5×50 (8 шт.);
- 12 - шайба 5 (плоская) (16 шт.);
- 13 - гайка М5 (8 шт.);
- 14 - шайба 5 (пружин.) (8 шт.);
- 15 - втулка шестигранная (8 шт.);
- 16 - болт М6×20 (8 шт.);
- 17 - болт М6×35 (8 шт.);
- 18 - шайба 6 (пружин.) (16 шт.);
- 19 - шайба 6 (плоская) (16 шт.);
- 20 - болт М6×45 (8 шт.);
- 21 - гайка М6 (8 шт.).

Тележка трубная АРИОН ТРП состоит из двух стоек, исполнение которых зависит от варианта сборки.

Колесные опоры (5) одной из стоек тележки оснащены тормозным механизмом (7), предотвращающим самопроизвольное смещение положения рентгеновского аппарата на наклонных участках трубопроводов.

Перед монтажом рентгеновского аппарата на тележку, необходимо демонтировать его защитные кольца.

Комплектация трубной тележки АРИОН ТРП включает в себя компоненты для различных вариантов сборки, обеспечивающих возможность использования тележки для трех диапазонов диаметров контролируемых труб. Варианты диапазонов использования тележки представлены на рисунках 4, 5, 6.

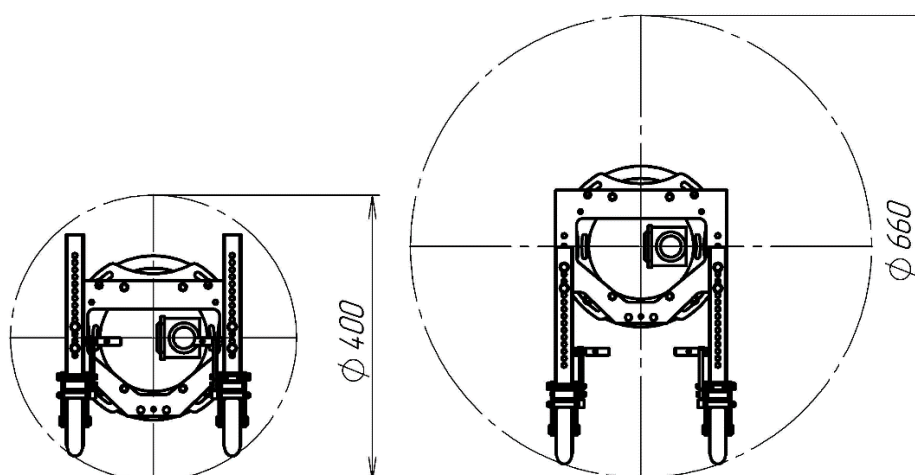


Рисунок 4 – Диапазон использования №1 тележки трубной АРИОН ТРП/ RayCraft CP-300XS

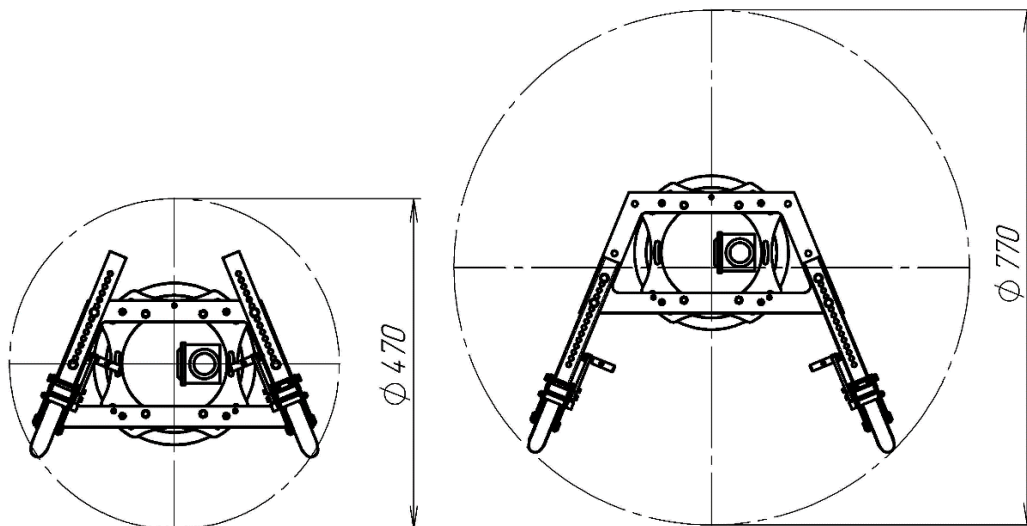


Рисунок 5 – Диапазон использования №2 тележки трубной АРИОН ТРП/ RayCraft CP-300XS

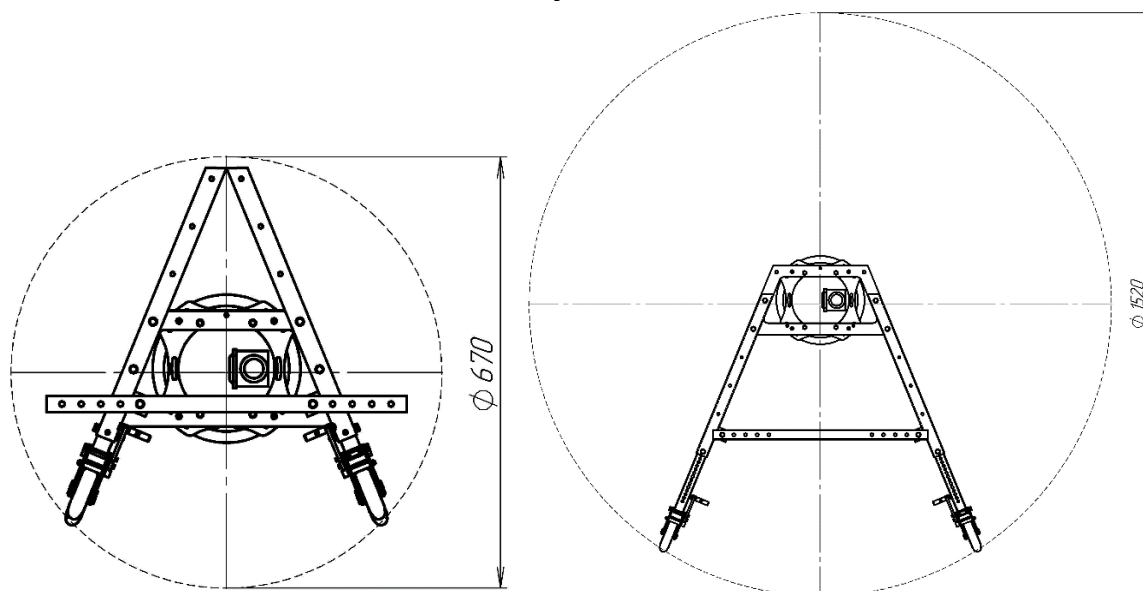


Рисунок 6 – Диапазон использования №3 тележки трубной АРИОН ТРП/ RayCraft CP-300XS

6 ТРАНСПОРТИРОВАНИЕ И ХРАНЕНИЕ

6.1 Транспортирование изделия производится в индивидуальной упаковке, защищающей от случайных ударов.

6.2 Транспортирование изделия производится в соответствии с ГОСТ 26653-2015 в крытых транспортных средствах, всеми видами транспорта, в соответствии с правилами перевозки грузов, действующими на каждом виде транспорта.

6.3 В части воздействия климатических факторов внешней среды хранение должно осуществляться по условиям 3 в соответствии с ГОСТ 15150-69.

6.4 Хранение производится в складских помещениях, защищающих от воздействия атмосферных осадков, при отсутствии в воздухе паров кислот, щелочей и других химически активных веществ.

7 КОНСЕРВАЦИЯ

7.1 Перед проведением консервации необходимо проверить индивидуальную упаковку изделия на сохранность защитных свойств, а само изделие на отсутствие коррозионных поражений металла и отсутствие механических повреждений.

7.2 Консервация производится в соответствии с требованиями ГОСТ 9.014-78.

7.3 Данные по консервации заносятся в таблицу 7.1.

Таблица 7.1

Дата	Наименование работы	Срок действия, годы	Должность, фамилия, подпись

8 СВЕДЕНИЯ ОБ УТИЛИЗАЦИИ

8.1 В составе материалов, применяемых в изделии, не содержатся драгоценные материалы и цветные металлы.

8.2 Утилизация изделия должна производиться в соответствии с ГОСТ Р 55838-2013, а также руководствуясь Федеральными законами № 89-ФЗ от 24.06.1998 г. «Об отходах производства и потребления» и № 7-ФЗ от 10.01.2002 г. «Об охране окружающей среды».

9 ГАРАНТИЙНЫЕ ОБЯЗАТЕЛЬСТВА

Предприятие-изготовитель гарантирует соответствие технических характеристик тележки трубной АРИОН ТРП/RAUCRAFT CP-300XS требованиям, предусмотренным в ТУ 4276-022-96651179-2015 и действующей технической документации на изделие, при соблюдении потребителем условий и правил эксплуатации, транспортирования и хранения.

Гарантийный срок эксплуатации 12 месяцев с момента отгрузки покупателю.

Дата продажи _____
число, месяц, год

расшифровка подписи

подпись

МП

10 СВИДЕТЕЛЬСТВО О ПРИЕМКЕ

Тележка трубная ТРП/RayCraft CP-300XS

наименование

заводской номер

изготовлена в соответствии с ТУ 4276-022-96651179-2015 и признана годной к эксплуатации.

личная подпись

расшифровка подписи

МП

число, месяц, год

11 СВЕДЕНИЯ О РЕКЛАМАЦИЯХ

Предъявление рекламаций осуществляется в период действия гарантийных обязательств на изделие.

Данные о рекламациях заносятся в таблицу 11.1.

Таблица 11.1 - Сведения о рекламациях

Дата и номер рекламационного акта	Краткое содержание рекламации	Должность, ФИО, подпись ответственного лица

12 ИНФОРМАЦИЯ ОБ ИЗГОТОВИТЕЛЕ

ООО «Арион», ИНН 5260177584

адрес: 603093, Россия, г. Нижний Новгород, ул. Родионова, д. 134, литер А, помещение 3.

телефон / факс: 8 800 511-01-14, (831) 434-96-41.

e-mail: xrs@xrs.ru

сайт: арион.рф