

2023



АРИОН

**Тележка трубная
АРИОН ТРП/SITE-X CP300C**

**ПАСПОРТ
и руководство по эксплуатации**

ТРП-11.00.00.00 ПС

СОДЕРЖАНИЕ

1	Назначение	3
2	Технические характеристики	3
3	Условия эксплуатации	4
4	Комплектность поставки	4
5	Описание конструкции	4
6	Транспортирование и хранение	8
7	Консервация	8
8	Сведения об утилизации.....	8
9	Гарантийные обязательства	9
10	Свидетельство о приемке	9
11	Сведения о рекламациях.....	9
12	Информация об изготовителе	10

1 НАЗНАЧЕНИЕ

Тележка трубная АРИОН ТРП/SITE-X CP300С изготовлена в соответствии с ТУ 4276-022-96651179-2015 и предназначена для перемещения и позиционирования рентгеновского аппарата постоянного тока SITE-X CP300С внутри труб или других объектов контроля цилиндрической формы.

2 ТЕХНИЧЕСКИЕ ХАРАКТЕРИСТИКИ

Таблица 2.1

Наименование параметра	Значение	
Материал изделия	нержавеющая сталь	
Внутренний диаметр контролируемых труб (при использовании малой площадки крепления для р/а, установленной в соответствии с вариантом сборки №1), мм	от 400 до 660	
Внутренний диаметр контролируемых труб (при использовании большой площадки крепления для р/а и регулирующих стоек в соответствии с вариантом сборки №2), мм	от 470 до 770	
Внутренний диаметр контролируемых труб (при использовании большой площадки крепления для р/а и опорных и регулирующих стоек в соответствии с вариантом сборки №3), мм	от 690 до 1520	
Габариты стоек, в соответствии с вариантом сборки №1, (Ш × В), мм:	максимальные	270 × 430
	минимальные	270 × 310
Габариты стоек, в соответствии с вариантом сборки №2, (Ш × В), мм:	максимальные	546 × 419
	минимальные	409 × 292
Габариты стоек, в соответствии с вариантом сборки №3, (Ш × В), мм:	максимальные	840 × 775
	минимальные	560 × 546
Масса полного комплекта изделия, кг, не более	14,1	

3 УСЛОВИЯ ЭКСПЛУАТАЦИИ

Таблица 3.1

Наименование параметра	Значение
Температура окружающего воздуха, °С	-40 ÷ +75
Относительная влажность воздуха, (при температуре 25 °С), %, не более	98

4 КОМПЛЕКТНОСТЬ ПОСТАВКИ

Таблица 4.1

Наименование	Количество
Тележка трубная АРИОН ТРП/SITE-X CP300С	1 шт.
Комплект крепежа тележки к рентгеновскому аппарату	1 компл.
Паспорт и руководство по эксплуатации	1 экз.

5 ОПИСАНИЕ КОНСТРУКЦИИ

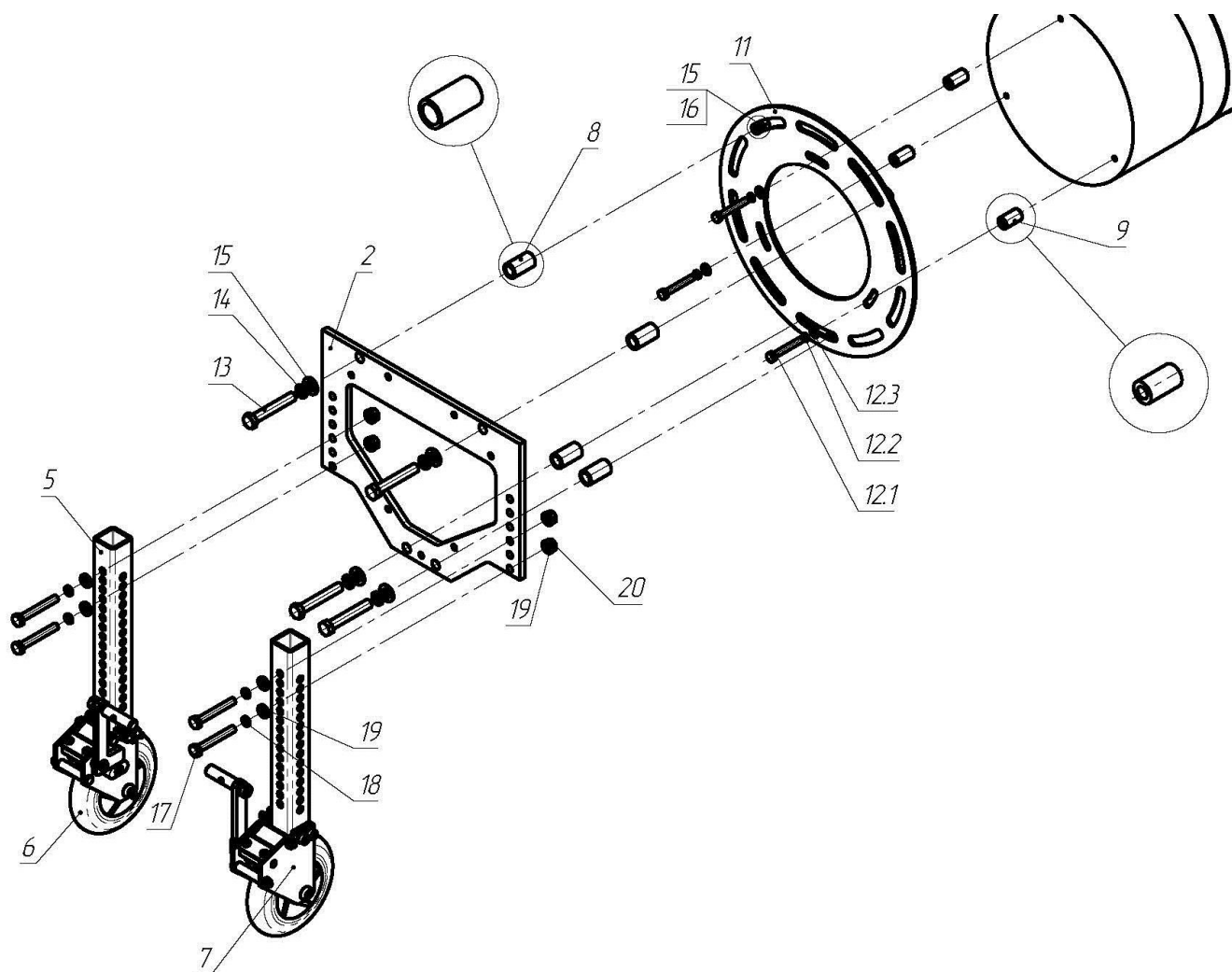


Рисунок 1 – Схема сборки №1 стойки тележки трубной АРИОН ТРП/SITE-X CP300С

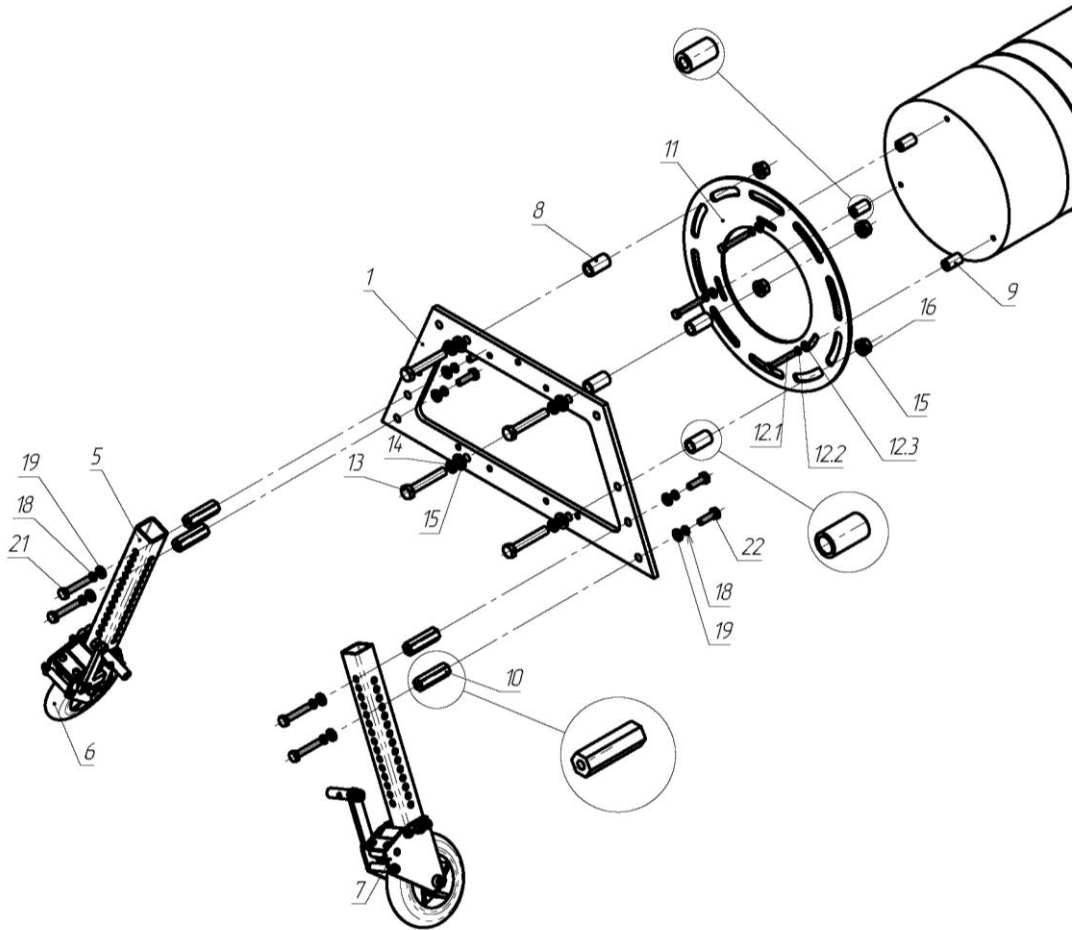


Рисунок 2 – Схема сборки №2 стойки тележки трубной АРИОН ТРП/SITE-X CP300С

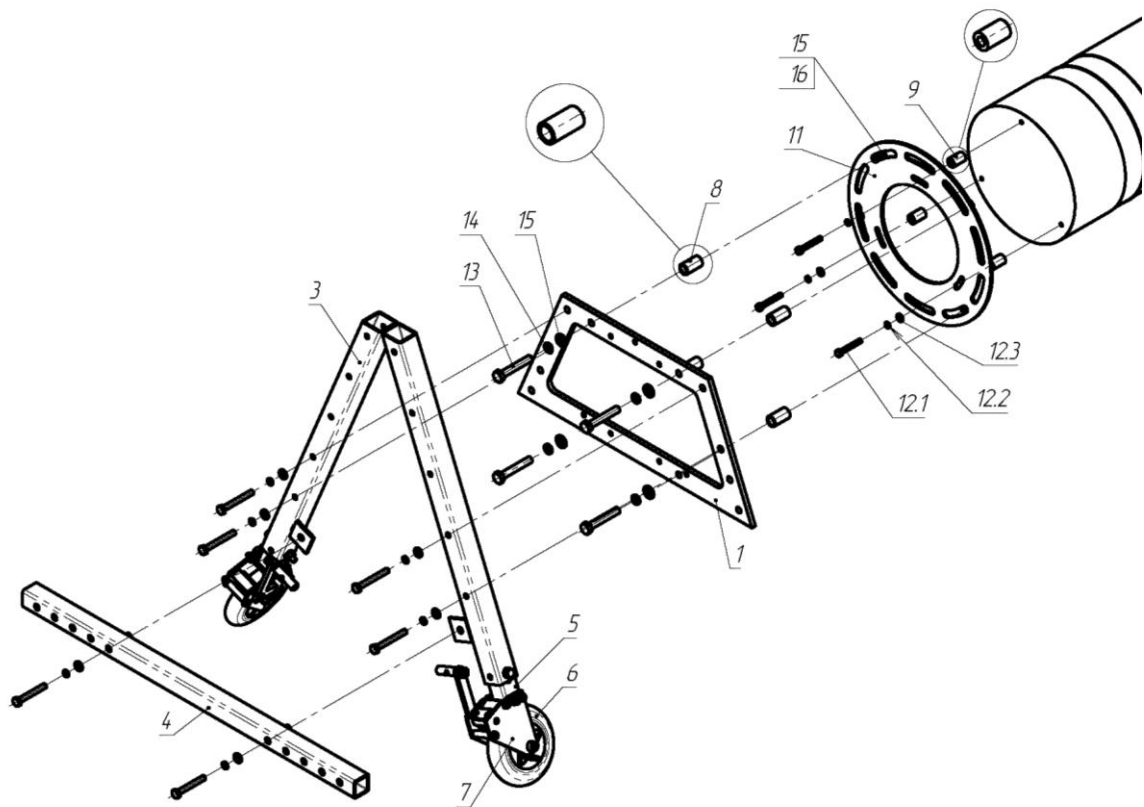


Рисунок 3 – Схема сборки №3 стойки тележки трубной АРИОН ТРП/SITE-X CP300С

- 1 - площадка крепления рентгеновского аппарата большая (2 шт.);
- 2 - площадка крепления рентгеновского аппарата малая (2 шт.);
- 3 - планка (4 шт.);
- 4 - поперечина (2 шт.);
- 5 - колёсная опора (4 шт.);
- 6 - колесо (4 шт.);
- 7 - тормозной механизм (2 шт.);
- 8 - втулка крепления фланца к площадке крепления (8 шт.);
- 9 - втулка крепления фланца к рентгеновскому аппарату (6 шт.);
- 10 - втулка шестигранная (8 шт.);
- 11 - фланец для крепления рентгеновского аппарата к тележке (2 шт.);
- 12 - комплект крепежа тележки к р/а, включает в себя:
 - 12.1 Болт М5×35 (6 шт.);
 - 12.2 Шайба 5 (пружин.) (6 шт.);
 - 12.3 Шайба 5 (плоск.) (6 шт.).
- 13 - Болт М8×50 (8 шт.);
- 14 - Шайба 8 (пружин.) (8 шт.);
- 15 - Шайба 8 (плоск.) (16 шт.);
- 16 - Гайка М8 (8 шт.);
- 17 - Болт М6×45 (8 шт.);
- 18 - Шайба 6 (пружин.) (24 шт.);
- 19 - Шайба 6 (плоск.) (32 шт.);
- 20 - Гайка М6 (8 шт.);
- 21 - Болт М6×35 (8 шт.);
- 22 - Болт М6×20 (8 шт.)

Тележка трубная АРИОН ТРП состоит из двух стоек, исполнение которых зависит от варианта сборки.

Колёсные опоры (5) одной из стоек тележки оснащены тормозным механизмом (7), предотвращающим самопроизвольное смещение позиции рентгеновского аппарата на наклонных участках трубопроводов.

При монтаже рентгеновского аппарата на тележку, необходимо демонтировать его защитные ручки-кольца.

Комплектация трубной тележки АРИОН ТРП включает в себя компоненты для различных вариантов сборки, обеспечивающих возможность использования тележки для трех диапазонов диаметров контролируемых труб. Варианты диапазонов использования тележки представлены на рисунках 4, 5, 6.

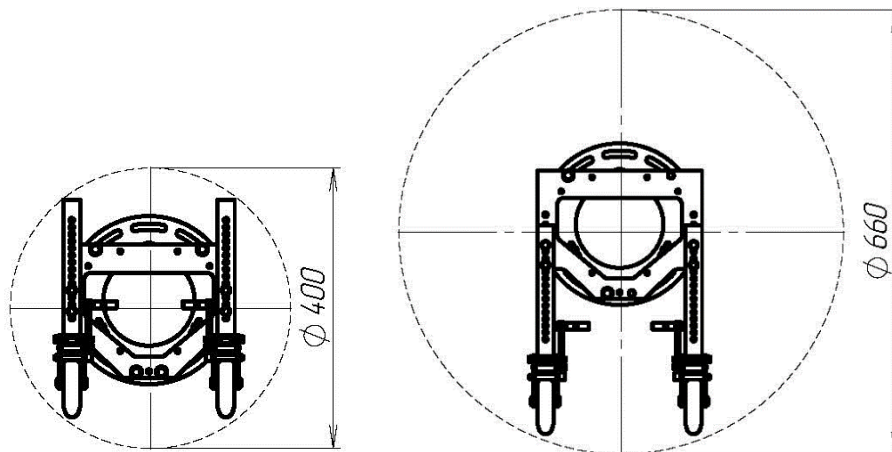


Рисунок 3 – Диапазон использования №1 тележки трубной АРИОН ТРП/SITE-X CP300C

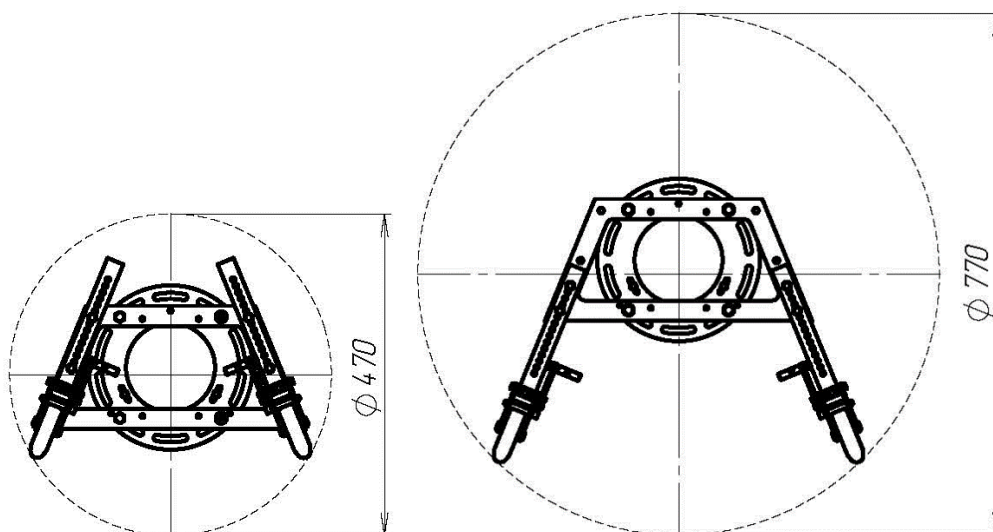


Рисунок 4 – Диапазон использования №2 тележки трубной АРИОН ТРП/SITE-X CP300C

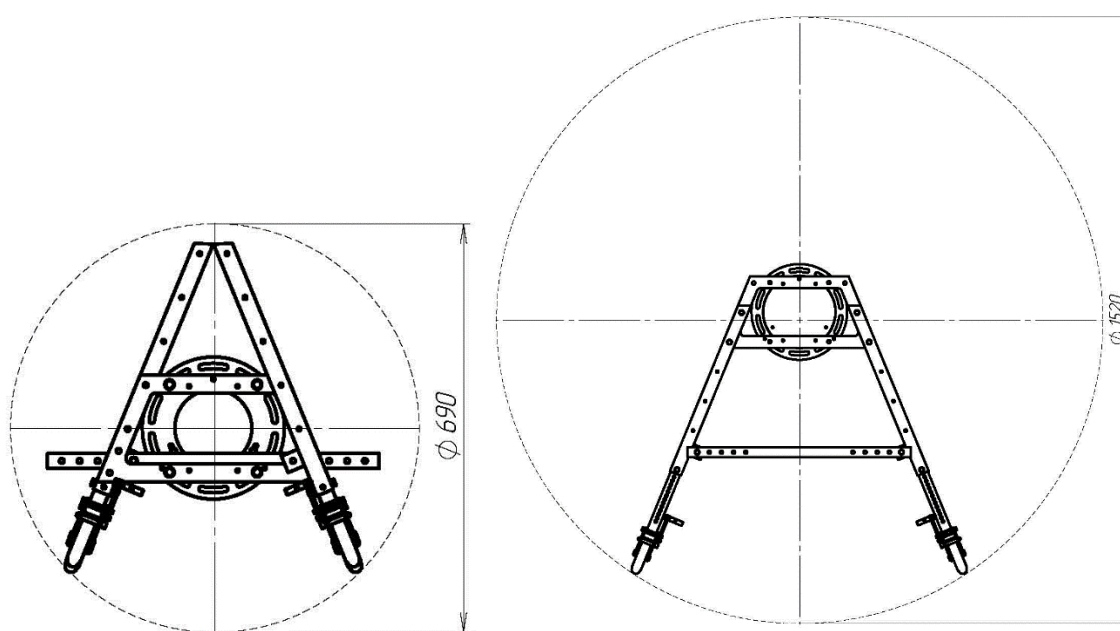


Рисунок 4 – Диапазон использования №3 тележки трубной АРИОН ТРП/SITE-X CP300C

6 ТРАНСПОРТИРОВАНИЕ И ХРАНЕНИЕ

6.1 Транспортирование изделия должно осуществляться в индивидуальной упаковке, защищающей от случайных ударов, с нанесением манипуляционных знаков, согласно ГОСТ 14192-96.

6.2 Транспортирование изделия производится в соответствии с ГОСТ 26653-2015 в крытых транспортных средствах, всеми видами транспорта, в соответствии с правилами перевозки грузов, действующими на каждом виде транспорта.

6.3 Хранение изделия должно производиться в индивидуальной упаковке, по условиям хранения 3 ГОСТ 15150-69 в части воздействия климатических факторов внешней среды.

6.4 Хранение производится в складских помещениях, защищающих от воздействия атмосферных осадков, при отсутствии в воздухе паров кислот, щелочей и других химически активных веществ.

7 КОНСЕРВАЦИЯ

7.1 Консервация производится в соответствии с требованиями ГОСТ 9.014-78.

7.2 Данные по консервации заносятся в таблицу 7.1.

Таблица 7.1

Дата	Наименование работы	Срок действия, годы	Должность, фамилия, подпись

8 СВЕДЕНИЯ ОБ УТИЛИЗАЦИИ

8.1 В составе материалов, применяемых в изделии, не содержатся вещества, которые могут оказать вредное воздействие на окружающую среду в процессе и после завершения эксплуатации изделия.

8.2 В составе материалов, применяемых в изделии, не содержатся драгоценные материалы.

8.3 Утилизация изделия должна производиться в соответствии с ГОСТ Р 55838-2013, а также руководствуясь Федеральными законами № 89-ФЗ от 24.06.1998 г. «Об отходах производства и потребления» и № 7-ФЗ от 10.01.2002 г. «Об охране окружающей среды».

9 ГАРАНТИЙНЫЕ ОБЯЗАТЕЛЬСТВА

Предприятие-изготовитель гарантирует соответствие технических характеристик тележки трубной АРИОН ТРП/SITE-X СР300С требованиям, предусмотренным в ТУ 4276-022-96651179-2015 и действующей технической документации на изделие, при соблюдении потребителем условий и правил эксплуатации, транспортирования и хранения.

Гарантийный срок эксплуатации 12 месяцев с момента отгрузки покупателю.

Дата продажи _____
число, месяц, год расшифровка подписи подпись

МП

10 СВИДЕТЕЛЬСТВО О ПРИЕМКЕ

Тележка трубная ТРП/SITE-X СР300С _____
наименование заводской номер

изготовлена в соответствии с ТУ 4276-022-96651179-2015 и признана годной к эксплуатации.

_____ _____
личная подпись расшифровка подписи

МП

число, месяц, год

11 СВЕДЕНИЯ О РЕКЛАМАЦИЯХ

Предъявление рекламаций осуществляется в период действия гарантийных обязательств на изделие.

Данные о рекламациях заносятся в таблицу 11.1.

Таблица 11.1 - Сведения о рекламациях

Дата и номер рекламационного акта	Краткое содержание рекламации	Должность, ФИО, подпись ответственного лица

12 ИНФОРМАЦИЯ ОБ ИЗГОТОВИТЕЛЕ

ООО «Арион», ИНН 5260177584

адрес: 603093, Россия, г. Нижний Новгород, ул. Родионова, д. 134,
литер А, помещение 3.

телефон/факс: 8 800 511-01-14, (831) 434-96-41.

e-mail: xrs@xrs.ru

сайт: арион.рф