

ООО «Спектрофлэш»

ОКПД2 26.51.66.125

АППАРАТЫ РЕНТГЕНОВСКИЕ
ПЕРЕНОСНЫЕ ДЕФЕКТОСКОПИЧЕСКИЕ
МАРТ-200, МАРТ-250

Руководство по эксплуатации

ТКРП.410226.017РЭ

Предприятие-изготовитель: ООО «СПЕКТРОФЛЭШ»

Адрес: Российская Федерация, 194223,
г. Санкт-Петербург, ул. Курчатова, д. 10, лит. Ч, пом. 2Н

Отдел сбыта: +7 (812) 602-12-58, +7 (812) 602-12-54, +7 (921) 406-91-07
sbyt@spectroflash.ru

Приемная: +7 (812) 602-12-60
info@spectroflash.ru

Интернет: www.spectroflash.ru

Почтовый адрес: Российская Федерация, 194223, г. Санкт-Петербург, а/я 82

Содержание

1 Введение.....	5
2 Назначение	5
3 Технические характеристики	6
4 Состав аппарата.....	8
5 Описание и работа аппаратов	9
6 Указания мер безопасности.....	15
7 Подготовка аппарата к работе	18
8 Порядок работы	19
9 Уход за аппаратом.....	20
10 Измерение параметров и проверка технического состояния	21
11 Возможные неисправности и способы их устранения.....	21
12 Тара и упаковка	21
13 Правила транспортирования и хранения	22
14 Требования охраны окружающей среды и утилизация.....	23
15 Гарантии изготовителя	23
16 Дополнительная информация	23
17 Ссылочные нормативные документы	24
Приложение А (справочное) Ориентировочные номограммы экспозиции.....	27
Приложение Б (информационное) Приспособления для крепления аппарата	30
Приложение В (информационное) Использование набора коллиматоров	35

Вниманию потребителя

Рентгеновские аппараты при их включении являются источниками рентгеновского излучения. Эксплуатация рентгеновского аппарата должна проводиться при строгом соблюдении требований настоящего руководства и действующих санитарных правил.

Аппараты серии «МАРТ» прошли экспертизу в ФБУН «Санкт-Петербургский научно-исследовательский институт радиационной гигиены имени профессора П.В. Рамзаева» Федеральной службы по надзору в сфере защиты прав потребителей и благополучия человека на соответствие требованиям санитарных правил ОСПОРБ-99/2010, НРБ-99/2009, СанПиН 2.6.1.3164-14 и получили положительное экспертное заключение № 133-15 от 26 июня 2015 г.

1 Введение

1.1 Настоящее руководство предназначено для лиц, занимающихся эксплуатацией аппаратов рентгеновских переносных дефектоскопических «МАРТ-200» и «МАРТ-250» (далее аппарат) и имеет целью ознакомить пользователя с его техническими характеристиками, конструкцией, принципом действия и правилами эксплуатации для обеспечения полного использования технических возможностей.

2 Назначение

2.1 Аппарат предназначен для использования в качестве источника рентгеновского излучения при неразрушающем контроле материалов методом рентгенографии.

2.2 Аппараты «МАРТ» включены в «Реестр средств неразрушающего контроля качества сварных соединений» ПАО «Газпром».

3 Технические характеристики

Таблица 1 – Основные рентгенографические характеристики

Характеристика	Значение	
	МАРТ-250	МАРТ-200
3.1 Экспозиционная доза рентгеновского излучения ¹ , не менее, Р	5	3
3.2 Анодный ток, нерегулируемый, мА	0,8	0,5
3.3 Диапазон регулирования напряжения на рентгеновской трубке, кВ	130 – 250	105 – 200
3.4 Толщина стали, доступная для рентгенографирования ² , мм	30	20
Примечания 1 В прямом пучке на расстоянии 500 мм от фокусного пятна рентгеновской трубки за 1 минуту при максимальном анодном напряжении для данного аппарата 2 На пленку AGFA D7 со свинцовыми экранами за 10 минут при фокусном расстоянии 700 мм		

3.5 Масса и габаритные размеры составных частей аппарата должна быть не более указанных в таблицах 2 и 3:

Таблица 2 – Масса составных частей аппарата

В килограммах

Наименование узла	МАРТ-250	МАРТ-200
Рентгеновский блок	9	6
Пульт управления	4	4

Таблица 3 – Габаритные размеры составных частей аппарата

В миллиметрах

Наименование узла	МАРТ-250	МАРТ-200
Рентгеновский блок	580×140×190	430×100×160
Пульт управления	330×260×170	330×260×170

3.6 Выход излучения:

- для аппарата «МАРТ-250» – боковой конус с максимальным углом 50°;
- для аппарата «МАРТ-200» – торцевой конус с углом 140° для панорамного просвечивания и 60° для направленного.

3.7 Фактическая чувствительность радиографического контроля соответствует классу 1 по ГОСТ 7512.

3.8 Режим работы повторно-кратковременный; максимальное время нахождения рентгеновской трубки под напряжением не более 10 мин; напряженность цикла 1:1.

3.9 Диаметр фокусного пятна при максимальной анодной мощности приведен в таблице 4.

Таблица 4 – Диаметр фокусного пятна

Аппарат	В миллиметрах	
	Номинальный	Не более
МАРТ-250	0,8×1,2	0,9×1,4
МАРТ-200	2,0	2,2

3.10 Потребляемая мощность не более 450 В·А.

3.11 Напряжение питания аппарата: однофазная сеть переменного тока напряжением 230 В ± 10% или 220 В ± 10% и частотой (50 ± 1) Гц.

3.12 Степень защиты с подключенными разъемами: IP20.

3.13 Условия эксплуатации в части климатический внешних воздействий: при температурах от минус 20 до плюс 40 °С, атмосферном давлении от 86,6 до 106,7 кПа (от 650 до 800 мм рт. ст.), относительной влажности воздуха 98% при температуре плюс 25 °С и при более низких температурах без конденсации влаги.

3.14 Класс защиты: I по ГОСТ IEC 61140.

3.15 Уровень радиопомех, создаваемых при работе аппарата, не превышает значений, установленных ГОСТ Р МЭК 61326-1 для оборудования класса А.

3.16 Средняя наработка на отказ не менее 200 часов. Под отказом понимают уменьшение экспозиционной дозы излучения на 25% и более по сравнению с указанной в п. 3.1. Указанная наработка на отказ обеспечивается при соблюдении потребителем условий эксплуатации и выполнении мероприятий, предусматривающих техническое и ремонтное обслуживание.

3.17 Полный средний срок службы аппарата – 5 лет при условии замены рентгеновской трубки после ее выхода из строя по истечении срока ее эксплуатации и проведения регулярного технического обслуживания аппарата.

4 Состав аппарата

Состав аппарата приведён в таблицах 5 – 5б.

Таблица 5 – Составные части изделия

Наименование	Количество, шт
Блок рентгеновский	1
Пульт управления	1
Кабель сетевой	1
Кабель высокочастотный	1
Футляр	1

Таблица 5а – Эксплуатационная документация

Наименование	Количество, шт
Руководство по эксплуатации	1
Паспорт	1
Руководство по гарантийному обслуживанию	1
Руководство по техническому обслуживанию и электротехническим испытаниям	1

Таблица 5б – Дополнительные сведения о комплектности

Наименование	Количество, шт
Коллиматор 60×60° для аппарата МАРТ-200	1
Примечание – Коллиматор представляет собой комплект из свинцовой диафрагмы и держателя.	

5 Описание и работа аппаратов

5.1 Устройство и работа аппаратов

Аппарат «МАРТ-250» может использоваться только для направленного режима просвечивания, «МАРТ-200» – для направленного и панорамного режима просвечивания; для использования в режиме направленного просвечивания аппарат оснащен коллиматором, ограничивающим телесный угол рентгеновского излучения.

Работа аппарата базируется на классическом принципе генерации рентгеновского излучения термоэмиссионной рентгеновской трубкой под действием постоянного высокого напряжения, приложенного к её электродам.

Использование промежуточного преобразования частоты в главной цепи позволяет уменьшить габариты и массу аппаратов, величину пульсаций высокого напряжения и улучшить его стабильность.

5.2 Описание составных частей аппаратов

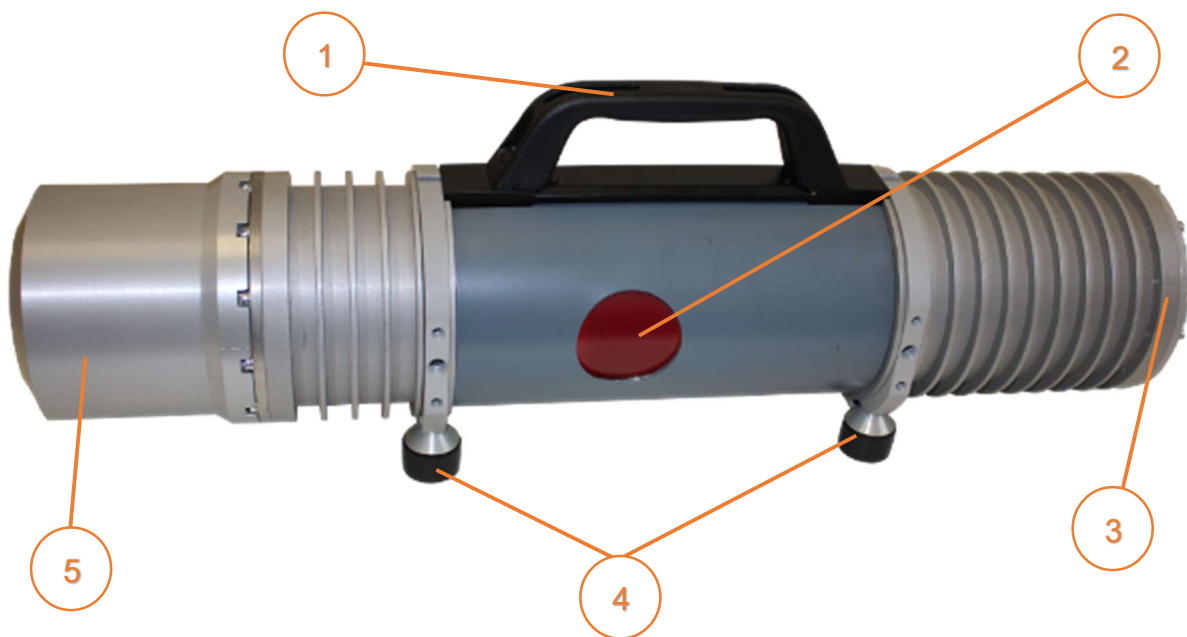
Конструктивно аппарат состоит из блока рентгеновского и выносного пульта управления, соединенных кабелем длиной 30 м.

5.2.1 Блок рентгеновский

В блоке рентгеновском, залитом трансформаторным маслом, расположены высоковольтный источник постоянного напряжения и термоэмиссионная трубка.

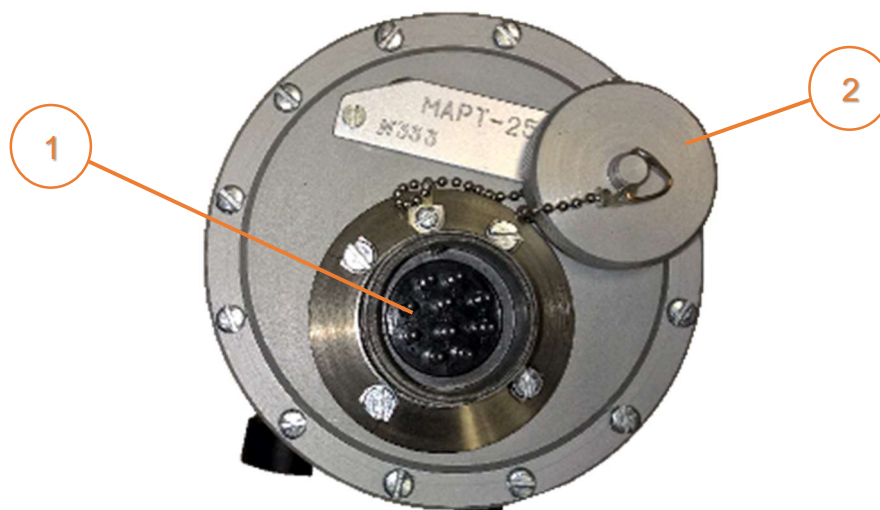
Высоковольтный источник постоянного напряжения состоит из высокочастотного трансформатора на замкнутом ферритовом сердечнике и высоковольтного умножителя.

Внешний вид рентгеновского блока аппаратов «МАРТ-200», «МАРТ-250» показан на рисунках 1 – 4.



- 1 – Ручка для переноски.
- 2 – Окно выхода рентгеновского излучения.
- 3 – Сторона подключения высокочастотного соединительного кабеля.
- 4 – Прорезиненные ножки.
- 5 – Крышка узла компенсатора расширения масла.

Рисунок 1 – Аппарат «МАРТ-250». Внешний вид рентгеновского блока со стороны выхода излучения



- 1 – Разъем для подключения высокочастотного соединительного кабеля.
- 2 – Защитная крышка, закрывающая разъем в нерабочем состоянии.

Рисунок 2 – Аппарат «МАРТ-250». Внешний вид рентгеновского блока со стороны коммутационного разъема



Рисунок 3 – Аппарат «МАРТ-200». Вид с боку

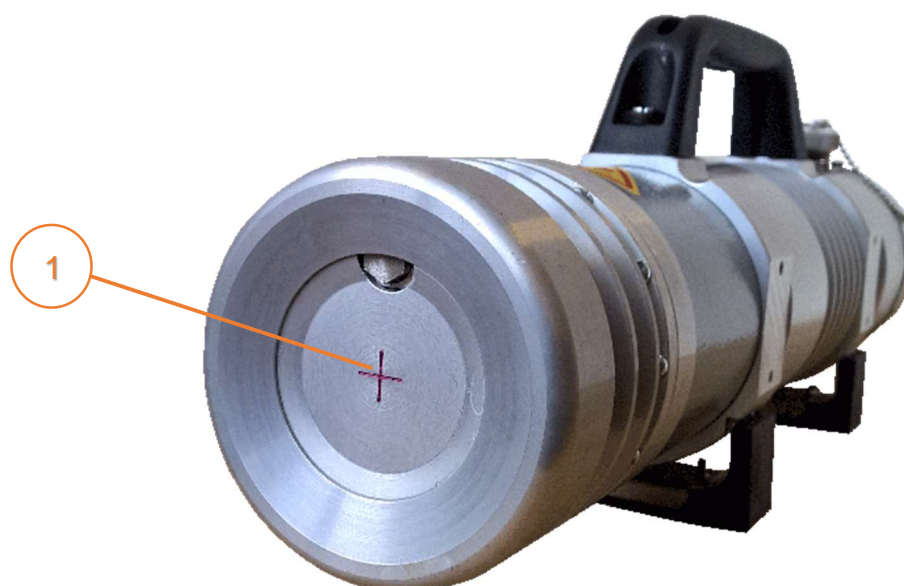


Рисунок 4 – Аппарат «МАРТ-200». Вид со стороны выхода излучения

5.2.2 Пульт управления с цифровым индикатором

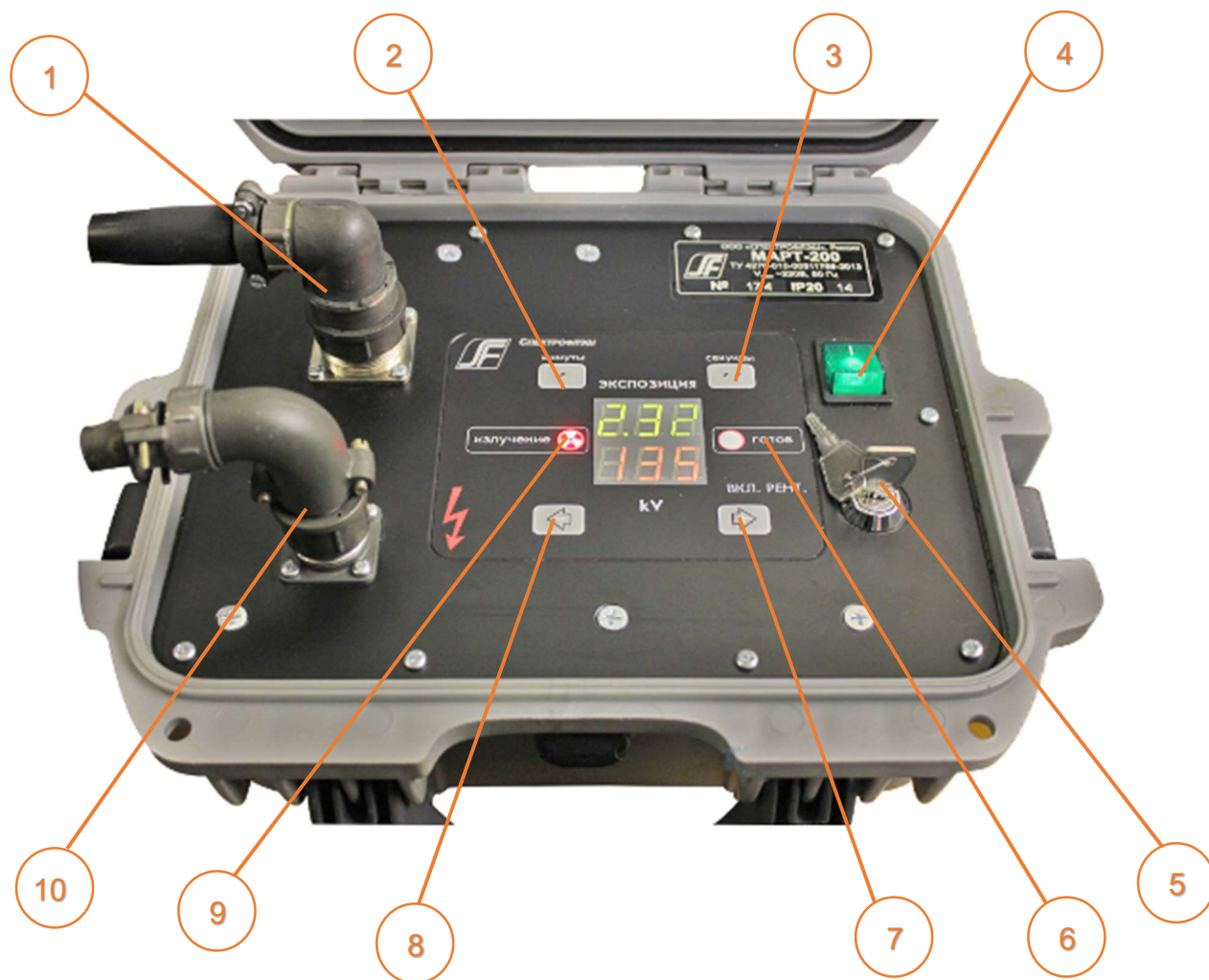
В пульте управления расположены источник питания, преобразователь частоты, схемы стабилизации анодного тока и высокого напряжения и органы управления аппаратом.

На лицевой панели пульта управления расположены следующие органы управления и индикации:

- выключатель питающей сети (тумблер) «СЕТЬ»;
- ключ включения высокого напряжения «ВКЛ. РЕНТ», выполненный в виде замка безопасности;
- цифровой индикатор экспозиции и напряжения;
- кнопки выбора времени экспозиции минуты «'» и секунды «''»;
- кнопки выбора высокого напряжения «kV»: «-» и «+»;
- светодиод «ГОТОВ». Его свечение говорит о том, что включение высокого напряжения невозможно;
- светодиод «ИЗЛУЧЕНИЕ». Его свечение говорит о том, что включено высокое напряжение.

На панели пульта управления находятся разъемы для подключения сетевого и высокочастотного кабелей.

Внешний вид пульта управления и расположение органов управления показаны на рисунке 5. Расположение и назначение органов управления на пульте идентично для обеих моделей аппарата.



1 – Разъем для подключения высокочастотного кабеля, соединяющего пульт управления с рентгеновским блоком. В аппаратах «МАРТ-200» и «МАРТ-250» используются разъемы разных типов.

2 – Кнопка установки времени экспозиции в минутах.

3 – Кнопка установки времени экспозиции в секундах.

4 – Тумблер включения питающей сети 230 В.

5 – Замок безопасности / Включение излучения.

6 – Светодиод «Готов»

7 – Кнопка уменьшения высокого напряжения.

8 – Кнопка увеличения высокого напряжения.

9 – Индикатор включения излучения.

10 – Разъем подключения кабеля питающей сети 230 В.

Рисунок 5 – Пульт управления аппаратов «МАРТ-200», «МАРТ-250»

5.3 Работа аппарата

Включение аппарата осуществляется переводом сетевого тумблера из положения ② в положение ①, при этом внутри него загорается неоновая лампа. Одновременно загорается цифровой индикатор, с последними использованными значениями. На верхнем отображено время - минуты и секунды, а на нижнем напряжение в киловольтах.

Красный светодиод «ГОТОВ» на лицевой панели пульта управления, сигнализирующий о том, что подано напряжение на нить накала рентгеновской трубки и идет ее прогрев. По прошествии 1 – 2 минут светодиод «ГОТОВ» гаснет. Это означает, что накал рентгеновской трубки прогрет и аппарат готов к включению рентгеновского излучения. В процессе работы при перегреве рентгеновского блока, если температура внутри него превышает 70 °С, высокое напряжение автоматически выключается. Об этом свидетельствует загорание того же светодиода «ГОТОВ». Пока этот светодиод не погаснет, включение высокого напряжения невозможно.

Выбор времени экспозиции осуществляется нажатием кнопок минуты «‘» с шагом одна минута, и секунды «“» с шагом 10 секунд, максимальное возможное время экспозиции 9 минут 59 секунд, минимально возможное – 40 секунд.

Выбор значений высокого напряжения производится кнопками «-» и «+», с шагом 5 кВ. Для аппарата «МАРТ 200» изменения напряжения осуществляется в диапазоне от 105 кВ до 200 кВ, а для аппарата «МАРТ 250» – в диапазоне от 130 кВ до 250 кВ.

Включение высокого напряжения осуществляется поворотом ключа «ВКЛ. РЕНТ.» по часовой стрелке на 90°. При этом на таймере экспозиции начнется обратный отсчет времени и загорится светодиод «ИЗЛУЧЕНИЕ», а на нижнем индикаторе останется выбранное значение напряжения. По окончании экспозиции светодиод «ИЗЛУЧЕНИЕ» погаснет, а на таймере будет отсчитываться необходимая пауза, в строке с напряжением будут прочерки.

На время работы таймера кнопки заблокированы и изменение режимов работы невозможно. По окончании паузы появляется возможность внести изменения в режим работы.

Для повторного включения рентгена необходимо предварительно ключ «ВКЛ. РЕНТ.» вернуть в исходное положение, повернув против часовой стрелки на 90°.

6 Указания мер безопасности

6.1 Виды и источники опасности

6.1.1 Аппарат может представлять опасность как источник рентгеновского излучения (при нахождении рентгеновской трубки под напряжением). Источником рентгеновского излучения аппарата является рентгеновская трубка, расположенная в рентгеновском блоке. Рентгеновская трубка не содержит радиоактивных веществ и не создает их при работе. Она становится источником ионизирующего излучения только после подачи на нее питающего напряжения. При перевозке и хранении обесточенный рентгеновский аппарат не представляет радиационной опасности и не требует принятия специальных мер радиационной защиты.

6.1.2 По способу использования по классификации СанПиН 2.6.1.3164-14 рентгеновский аппарат является переносным.

6.2 Основные требования и необходимые меры для обеспечения безопасности

6.2.1 При эксплуатации аппарата должны соблюдаться требования настоящего руководства и действующих санитарных правил («Нормы радиационной безопасности» (НРБ-99/2009), «Основные санитарные правила обеспечения радиационной безопасности» (ОСПОРБ-99/2010), а также СанПиН 2.6.1.3164-14 «Гигиенические требования по обеспечению радиационной безопасности при рентгеновской дефектоскопии».

6.2.2 На работы с использованием рентгеновских аппаратов не разрешается принимать лиц, моложе 18 лет. К указанным работам могут допускаться лишь лица:

- отнесенные к персоналу группы А, прошедшие профмедосмотр и не имеющие медицинских противопоказаний к работе с применением ИИИ,
- успешно прошедшие обучение по специальности и имеющие соответствующее удостоверение (например, на право проведения работ по рентгеновской дефектоскопии),
- успешно прошедшие обучение по правилам радиационной безопасности (РБ) при проведении работ по специальности и проверку знаний требований правил и норм РБ, а также электробезопасности,
- имеющие не ниже III квалификационной группы по электробезопасности.

6.2.3 Для обеспечения требований радиационной безопасности, средняя мощность дозы в местах постоянного нахождения лиц из персонала группы А не должна превышать 10 мкЗв/ч, при этом понимается, что продолжительность рабочего времени персонала группы А не превышает 1700 часов за год, т.е. 36 часов в неделю, а аппарат работает не более 30 минут в час.

Понятие средней мощности дозы определяется согласно СанПиН 2.6.1.3164-14: «Средняя мощность дозы определяется как средняя за рабочий день мощность амбиентного эквивалента дозы рентгеновского

излучения при максимально возможном времени работы дефектоскопа с учетом его технических характеристик».

Персонал должен располагаться в направлении, противоположном направлению пучка рентгеновского излучения, на расстоянии, обеспечивающем среднюю мощность дозы 10 мкЗв/ч. Без применения дополнительных мер защиты оно составляет 30 метров.

Устанавливается зона ограничения доступа, в которой средняя мощность дозы не должна превышать 1 мкЗв/ч.

Для обеспечения указанных требований время работы с аппаратом без дополнительных мер защиты не должно превышать 30 минут в час.

6.2.4 Для справки, примерный (без учета каких-либо защитных приспособлений) радиус зоны ограничения доступа, и подлежащий обозначению знаками радиационной опасности по ГОСТ 17925 при проведении работ с применением аппарата в открытой местности приведен в таблице 6.

Таблица 6 – Ориентировочные радиусы зоны ограничения доступа
В метрах

МАРТ-200			МАРТ-250		
В прямом пучке	С боков	В обратном пучке	В прямом пучке	С боков	В обратном пучке
225	80	65	320	95	95

Примечание – Данные расстояния получены в предположении, что аппарат работает не более 30 минут в час, в прямом пучке находится стальная преграда толщиной 5 мм, имитирующая просвечиваемый объект, а при работе в режиме направленного просвечивания используется коллиматор, ограничивающий угол выхода до 60°.

Для уменьшения радиуса радиационно-опасных зон можно использовать рентгенозащитные ширмы.

6.2.5 При проведении рентгеновской дефектоскопии в цехах, на открытых площадках и в полевых условиях обеспечивается отсутствие посторонних лиц в зоне ограничения доступа при работе рентгеновского дефектоскопа. Зону ограничения доступа ограждают и маркируют предупреждающими плакатами (надписями), отчетливо видимыми с расстояния не менее 3 метров.

Рекомендуется проводить просвечивание в производственных помещениях в нерабочее время.

6.2.6 По получении аппарата потребитель должен письменно известить об этом органы, осуществляющие федеральный государственный санитарно-

эпидемиологический надзор в соответствующем субъекте Российской Федерации.

6.2.7 Работы с использованием аппаратов разрешается проводить только при наличии действующего санитарно-эпидемиологического заключения о соответствии условий работы с источниками излучения санитарным правилам и лицензии на осуществление деятельности по обращению с источниками ионизирующего излучения (генерирующими).

6.2.8 Хранение рентгеновских аппаратов разрешается только в специальных помещениях, исключающих возможность хищения или несанкционированного использования аппаратов.

6.2.9 Ремонт рентгеновских аппаратов разрешается только в специализированных организациях, имеющих лицензию на этот вид деятельности, либо специально подготовленным персоналом учреждения.

6.2.10 Работы по просвечиванию в цехах, на открытых площадках и в полевых условиях выполняются двумя работниками.

6.2.11 При работе с рентгеновским аппаратом следует направить пучок излучения в сторону, с которой в радиационно-опасной зоне нет домов и рабочих мест и с которой наименее вероятно появление людей.

6.2.12 При работе аппаратов оператор должен находиться за пределами радиационно-опасной зоны (мощность дозы менее 10 мкЗв/ч).

6.2.13 Аппараты заземляются по ГОСТ 12.1.030 посредством специальной жилы сетевого кабеля, поэтому обязательно наличие в питающей сети третьего заземляющего проводника.

7 Подготовка аппарата к работе

7.1 Произвести внешний осмотр аппарата согласно «Руководству по техническому обслуживанию и электротехническим испытаниям».

7.2 **ВНИМАНИЕ: УБЕДИТЬСЯ, ЧТО МЕЖДУ КОНТАКТАМИ РАЗЪЕМОВ ОТСУТСТВУЕТ ГРЯЗЬ, ВЛАГА (СНЕГ).** Удаление загрязнения производится бязью, смоченной в спирте этиловом ГОСТ 17299 и отжатой.

7.3 В процессе работы также следует оберегать места сочленения разъемов и пульт управления от воздействия атмосферных осадков во избежание выхода аппарата из строя.

Если места сочленения разъемов были загрязнены или на них попала влага, то, прежде чем отключать разъем, следует очистить и просушить его, чтобы исключить возможность попадания влаги и грязи внутрь разъема и между контактами.

7.4 **ВНИМАНИЕ: ТЕМПЕРАТУРА БЛОКА РЕНТГЕНОВСКОГО НЕ ДОЛЖНА БЫТЬ НИЖЕ МИНУС 10°С.** Недопустимо включать аппарат, если температура блока ниже указанного значения. При необходимости нагреть блок до указанной температуры. При этом следует иметь в виду, что тепло от стенок корпуса передается внутрь блока со значительной задержкой. В дальнейшем при работе блок будет сам подогревать себя выделяемым теплом.

7.5 Включение блока при более низкой температуре может вызвать внутренний пробой его высоковольтной изоляции. Блок выйдет из строя и восстановление его будет невозможно.

7.6 Соединить пульт управления высокочастотным кабелем с рентгеновским блоком (угловой разъем подключается к пульта управления).

ЗАПРЕЩАЕТСЯ СОВМЕСТНОЕ ИСПОЛЬЗОВАНИЕ БЛОКА РЕНТГЕНОВСКОГО И ПУЛЬТА УПРАВЛЕНИЯ С РАЗНЫМИ ЗАВОДСКИМИ НОМЕРАМИ, А ТАКЖЕ ВЫСОКОЧАСТОТНОГО КАБЕЛЯ ИЗ КОМПЛЕКТА ДРУГОГО АППАРАТА.

7.7 Убедиться, что тумблер СЕТЬ находится в положении **⓪**.

7.8 Подключить пульт управления с помощью сетевого кабеля к сети переменного тока напряжением 230 В.

7.9 Установить рентгеновский блок в положение, необходимое для контроля конкретного изделия.

7.9.1 При ориентации аппарата «МАРТ-250» относительно шва следует учитывать, что угол раскрытия конуса излучения различается по продольной и поперечной оси, а осевая линия конуса наклонена под углом 5 градусов к корпусу аппарата. Аппарат рекомендуется ориентировать вдоль трубы, чтобы наибольший угол раскрытия 50° охватывал наибольшую длину шва, и с небольшим смещением относительно шва, как показано на рисунке 6.

Не рекомендуется устанавливать аппарат вдоль шва, как показано на рисунке 7. Из сравнения рисунков видно, что при такой установке просвечиваемый сегмент шва будет меньше (угол 40°), следовательно, потребуется большее количество экспозиций.

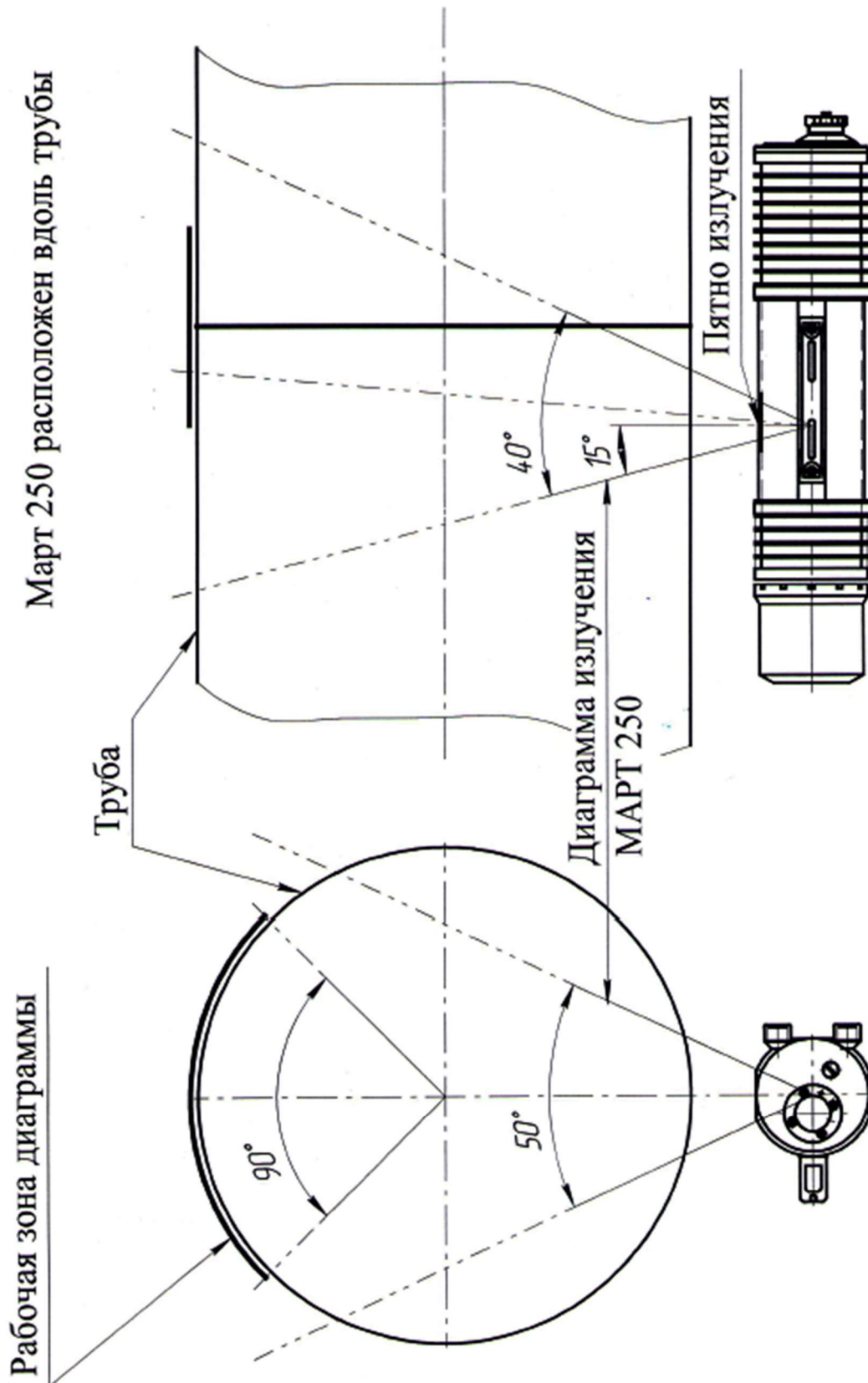


Рисунок 6 – Рекомендуемая установка аппарата «МАРТ-250»

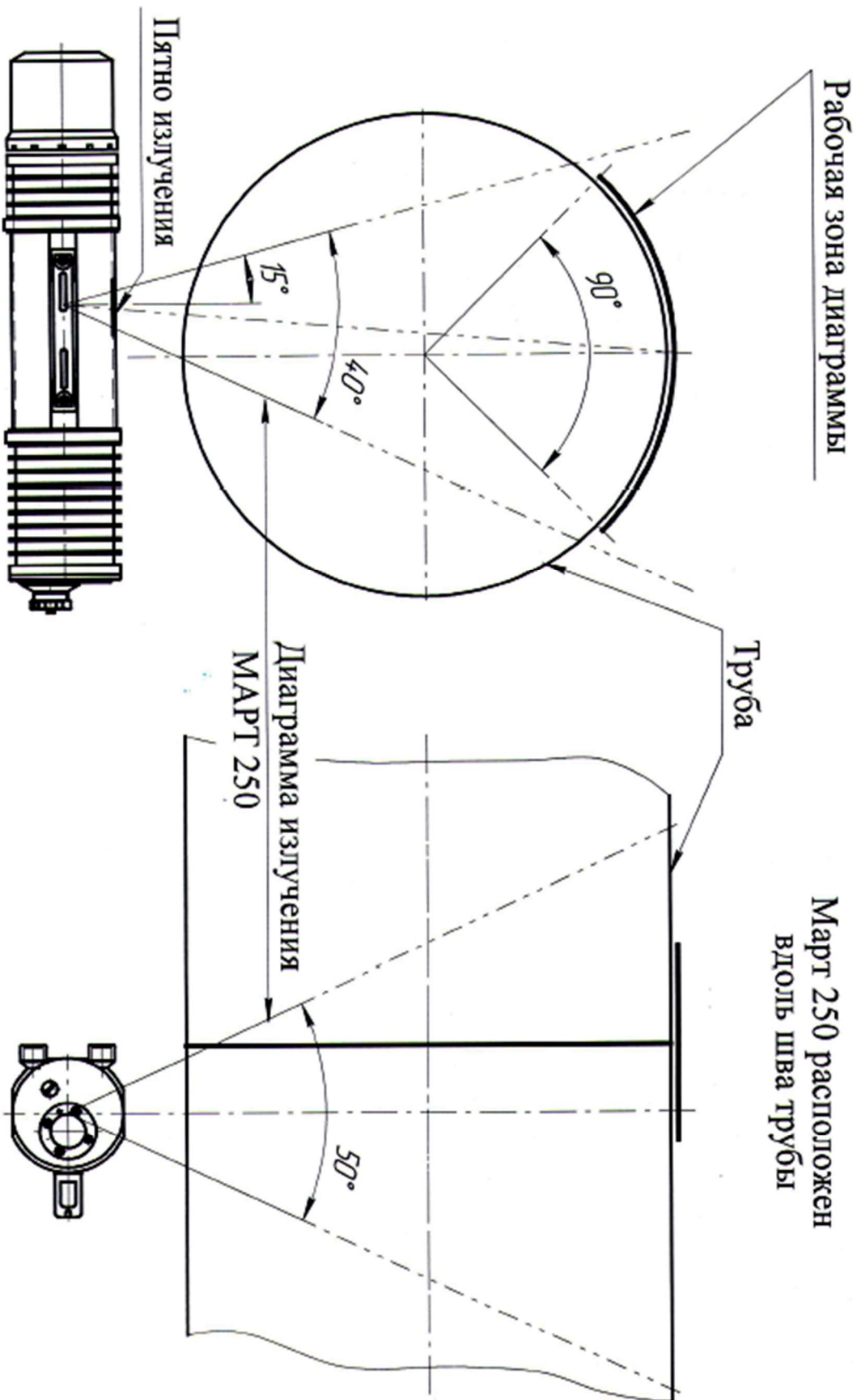


Рисунок 7 – Нереконструируемая установка аппарата «MART-250»

7.9.2 Если аппарат «МАРТ-200» используется в режиме панорамного просвечивания, его следует устанавливать на некотором отдалении от шва. Схематично размещение аппарата внутри трубы приведено на рисунке 8.

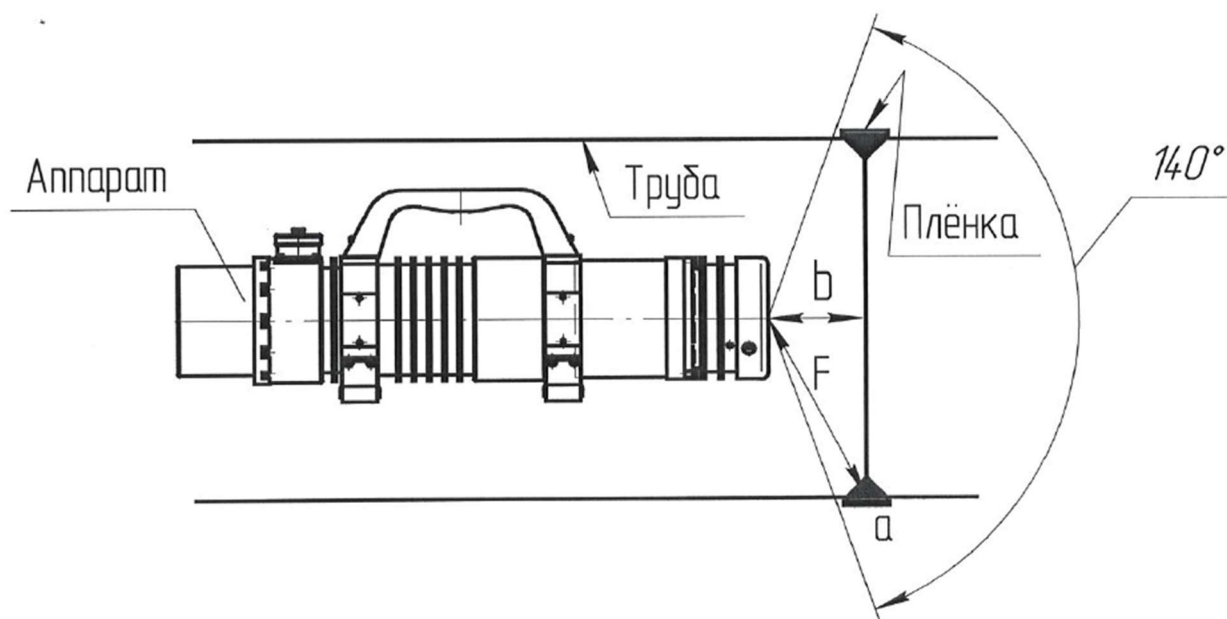


Рисунок 8 – Смещение аппарата «МАРТ-200» при панорамном просвечивании

Интерес представляют два параметра: смещение аппарата относительно шва (b) и фокусное расстояние до шва (F). Чтобы их рассчитать, требуется знать диаметр трубы (D) и ширину пленки (a).

Примечание – Ширина пленки важна потому, что внутрь конуса раскрытия пучка излучения должна попасть не только линия шва, но вся пленка.

Рассчитать смещение от торца аппарата до шва можно по формуле:

$$b = \frac{D}{5.5} + \frac{a}{2} \quad (1)$$

где:

b – смещение от шва до торца аппарата;

D – диаметр трубы;

a – ширина пленки (с некоторым запасом, выбираемым опытным путем).

Рассчитать фокусное расстояние можно по формуле:

$$F = \sqrt{b^2 + \left(\frac{D}{2}\right)^2} \quad (2)$$

где:

b – смещение аппарата, рассчитанное по формуле (1);

D – диаметр трубы.

Для справки в таблице 7 приведены ориентировочные смещения аппарата относительно шва для некоторых диаметров труб в предположении, что ширина пленки 100 мм.

Таблица 7 – Расстояние для установки аппарата «МАРТ-200»

В миллиметрах

Диаметр трубы	Смещение (b)	Фокусное расстояние (F)
200	90	135
300	105	185
400	125	235
500	145	290
600	160	340
700	180	395

7.9.3 Если аппарат «МАРТ-200» используется в режиме направленного просвечивания, следует ограничить телесный угол рентгеновского излучения. Для этого установить ограничивающий коллиматор из комплекта на торец аппарата, как показано на рисунке 8а, и зафиксировать его. Окрашенная черной краской сторона коллиматора должна быть обращена внутрь.

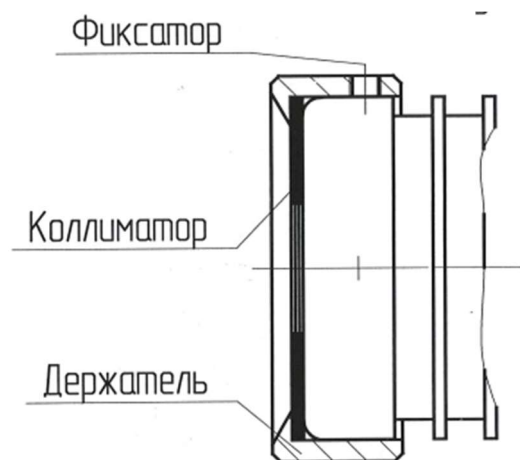


Рисунок 8а – Установка коллиматора на аппарат

7.10 Расположить пульт управления на безопасном расстоянии от рентгеновского блока. Без дополнительных мер защиты оно равно длине высокочастотного кабеля.

7.11 Для установки аппарата могут использоваться приспособления, приведенные в приложении В.

7.12 При подключении оборудования, не входящего в комплект поставки, возможно возникновение электромагнитной эмиссии, превышающей уровень, указанный в стандарте ГОСТ Р МЭК 61326-1.

8 Порядок работы

8.1 Общие требования

8.1.1 **ВНИМАНИЕ:** ТЕРМОЭМИССИОННЫЕ ТРУБКИ ОБЯЗАТЕЛЬНО ТРЕБУЮТ ПРОЦЕДУРЫ ТРЕНИРОВКИ ПРИ ПЕРВОМ ВКЛЮЧЕНИИ ПОСЛЕ ДЛИТЕЛЬНОГО ПЕРЕРЫВА В РАБОТЕ. Невыполнение этого требования может привести к выходу аппарата из строя.

8.1.2 Установку и перемещение рентгеновского блока следует осуществлять при выключенном напряжении сети.

8.1.3 **ВНИМАНИЕ:** ПРИ ОТКЛЮЧЕНИИ РАЗЪЕМОВ НЕ ДОПУСКАТЬ ПОПАДАНИЯ ВЛАГИ И ГРЯЗИ МЕЖДУ КОНТАКТАМИ.

8.2 Режим тренировки

8.2.1 Ежедневно перед началом работы необходимо проводить тренировку рентгеновской трубки.

Если аппарат не использовался более полугода, прежде, чем приступить к тренировке, следует сделать две экспозиции по 10 минут на минимальном напряжении.

8.2.2 Для тренировки трубки необходимо выбрать максимальное напряжение, при котором вам предстоит работать, а кнопкой минуты «'» выбрать значение «Е», после чего начать процедуру тренировки поворотом ключа «ВКЛ. РЕНТ.» При этом произойдет плавный подъем напряжения на трубке, с минимального до установленного за 10 минут.

8.3 Рабочий режим

8.3.1 Установить желаемую величину высокого напряжения. Выбор значений высокого напряжения производится кнопками «-» и «+», с шагом 5 кВ.

8.3.2 Установить необходимое время экспозиции, но не менее 40 сек.

ВНИМАНИЕ: ВРЕМЯ НЕПРЕРЫВНОЙ РАБОТЫ АППАРАТА НЕ ДОЛЖНО ПРЕВЫШАТЬ 10 МИНУТ.

Если этого недостаточно, необходимо разбить общее требуемое время экспозиции на несколько частей, каждая из которых не должна превышать 10 минут. При этом время паузы между экспозициями или частями экспозиции не должно быть меньше времени предыдущей непрерывной работы.

8.3.3 Включить высокое поворотом ключа «ВКЛ. РЕНТ.».

8.3.4 В процессе работы аппарата на стекле рентгеновской трубки образуется пространственный заряд. Он не мешает работе аппарата, но при переходе на более низкое анодное напряжение, по сравнению с предшествующим циклом, указанный пространственный заряд в первые несколько минут будет препятствовать нарастанию анодного тока, что приведет к недоэкспонированию первого рентгеновского снимка. Во избежание этого явления, необходимо при изменении в сторону уменьшения напряжения на

трубке сделать перерыв в работе аппарата длительностью не менее 1 часа, либо произвести одну 10-минутную экспозицию без рентгенографирования объекта.

8.3.5 Аппарат «МАРТ-250» предназначен только для направленного режима просвечивания. Фокус излучения его рентгеновской трубки расположен в середине рентгеновского блока, максимальный телесный угол его излучения ориентировочно составляет 50°.

8.3.6 Аппарат «МАРТ-200» имеет торцевой выход излучения в телесном угле порядка 140°, что позволяет его использовать для близкого к панорамному просвечивания. Для направленного просвечивания следует установить ограничивающий коллиматор, как описано в п. 7.9.3. Для более полного ограничения неиспользуемого рентгеновского излучения можно использовать специализированный набор коллиматоров (Приложение В).

8.3.7 Необходимо помнить, что аппараты серии «МАРТ» обладают сравнительно небольшой мощностью излучения, поэтому наиболее эффективно их использовать с флуорометаллическими экранами типа RCF и рентгеновской пленки типа STRUCTURIX F8, либо с использованием цифровой рентгенографии.

В приложении А приведены ориентировочные номограммы. Для всех номограмм предполагается фокусное расстояние 700 мм, пленка AGFA D7 со свинцовыми экранами.

Калькулятор экспозиций можно найти на нашем сайте в разделе «Документация» – «Инструменты».

8.3.8 При перерывах в работе следует следить за температурой рентгеновского блока и не допускать ее понижения ниже минус 10 °С.

9 Уход за аппаратом

9.1 Необходимо помнить, что термоэмиссионные трубки требуют соблюдения режима тренировки при первом включении и последующих включениях после длительного перерыва в работе. Процедура тренировки описана в п. 8.2.

9.2 Разъемы на пульте управления, блоке рентгеновском и высокочастотном кабеле следует содержать в чистоте, оберегая от попадания грязи и влаги. Удаление пыли и загрязнения производится бязью, смоченной в спирте этиловом ГОСТ 17299 и отжатой.

9.3 Следует проводить регулярный внешний осмотр аппарата. Методика осмотра изложена в «Руководстве по техническому обслуживанию и электротехническим испытаниям».

9.4 В процессе работы следует оберегать места сочленения разъемов и пульт управления от воздействия атмосферных осадков.

9.5 Следует оберегать аппараты от падений и ударов, т.к. сильный удар может повредить рентгеновскую трубку.

10 Измерение параметров и проверка технического состояния

10.1 Контроль исправности аппарата следует производить измерением мощности экспозиционной дозы рентгеновского излучения с помощью любого аттестованного дозиметра. Аппарат считается исправным, если величина дозы не ниже указанной в п. 3.1.

10.2 Методика измерения и необходимые приборы описаны в «Руководстве по техническому обслуживанию и электротехническим испытаниям».

11 Возможные неисправности и способы их устранения

11.1 Основной неисправностью аппаратов может быть выход из строя рентгеновской трубки или какого-либо элемента высоковольтного источника. Для ремонта аппарат необходимо отправить на завод-изготовитель.

12 Тара и упаковка

12.1 Консервация аппаратов должна производиться в соответствии с ГОСТ 9.014 для группы Ш-1. Вариант защиты ВЗ-10. Вариант внутренней упаковки ВУ-5 по ГОСТ 9.014 или ВУ-ША-1 по ГОСТ 23216.

12.2 Исполнение упаковки по прочности – среднее. Исполнение транспортной тары по прочности – среднее. Категория упаковки по защите изделий от воздействия климатических факторов КУ-3А

12.3 Транспортная тара должна состоять из дощатых ящиков тип Ш по ГОСТ 2991 или ящиков из ДВП тип Ш по ГОСТ 5959, либо аналогичные.

12.4 В качестве прокладочных материалов при упаковывании должны применяться картон гофрированный марки Т-2 по ГОСТ 7376, пенополиуретан ППУ 45-0,8 по ТУ 6-55-43-90, бумага оберточная А по ГОСТ 8273, бумага А-25 по ГОСТ 8828, макулатура бумажная МС-6 по ГОСТ 10700 или аналогичные.

13 Правила транспортирования и хранения

13.1 Транспортирование

13.1.1 Условия транспортирования в части воздействия механических факторов – Л по ГОСТ Р 51908; в части воздействия климатических факторов – как по условиям хранения 2 по ГОСТ 15150, но в диапазоне температур от минус 30 до плюс 50°С.

13.1.2 Транспортирование аппарата осуществляется любыми видами транспорта в закрытых транспортных средствах в соответствии с правилами перевозки грузов, действующих на каждом виде транспорта:

- «Правила перевозки грузов автомобильным транспортом», утверждены постановлением Правительства Российской Федерации от 15 апреля 2011 года № 272,
- Федеральные авиационные правила «Общие правила воздушных перевозок пассажиров, багажа, грузов и требования к обслуживанию пассажиров, грузоотправителей, грузополучателей», утверждены приказом Минтранса России от 28 июня 2007 года № 82,
- «Правила перевозки грузов железнодорожным транспортом. Общие требования», Утверждены Приказом МПС России от 16 июня 2003 г. № 21.

13.1.3 Размещение и крепление аппаратов в транспортном средстве должно производиться таким образом, чтобы исключить возможность перемещения их при транспортировании.

13.1.4 При погрузке и выгрузке необходимо обращать внимание на маркировочные знаки, нанесенные на таре и соблюдать меры предосторожности, исключающие повреждение тары с изделием.

13.1.5 Не является опасным грузом.

13.2 Хранение

13.2.1 Допустимый срок сохраняемости в упаковке и временной противокоррозионной защите, выполненной изготовителем – 3 года.

13.2.2 Условия хранения в части воздействия механических факторов – М4 по ГОСТ 30631 в течении всего срока сохраняемости; в части воздействия климатических факторов – как по условиям хранения 2 по ГОСТ 15150, но в диапазоне температур от минус 30 до плюс 50°С.

13.2.3 Техническое обслуживание на период хранения до ввода в эксплуатацию должно включать в себя внешний осмотр упаковки, проводимые ежегодно и при перемене мест хранения.

14 Требования охраны окружающей среды и утилизация

14.1 Аппарат не представляет опасности для окружающей среды при хранении, транспортировании и эксплуатации при соблюдении требований, установленных эксплуатационной документацией и санитарными правилами.

14.2 Требования к утилизации аппарата изложены в ОСПОРБ-99/2010.

14.3 При утилизации аппарата опасность представляют трансформаторное масло, используемое в рентгеновском блоке в качестве высоковольтного изолятора, и свинцовосодержащий припой.

14.4 Утилизация должна осуществляться специализированными организациями, имеющими лицензию на вид работ по утилизации источников ионизирующего излучения (генерирующих), согласно «Положению о лицензировании деятельности в области использования источников ионизирующего излучения (генерирующих) (за исключением случая, если эти источники используются в медицинской деятельности)» (утв. постановлением Правительства РФ № 278 от 2 апреля 2012 г.).

15 Гарантии изготовителя

15.1 Предприятие-изготовитель гарантирует соответствие аппаратов МАРТ требованиям действующей технической документации при соблюдении потребителем условий эксплуатации, транспортирования и хранения, установленных технической документацией.

15.2 Условия предоставления гарантии – согласно руководству по гарантийному обслуживанию ООО «Спектрофлэш».

16 Дополнительная информация

Для получения дополнительной поддержки обращайтесь к нам одним из следующих способов:

- наш сайт в интернете www.spectroflash.ru в раздел «Документация»,
- связаться с нами по электронной почте sbyt@spectroflash.ru
- позвонить по телефонам отдела сбыта, указанным на второй странице руководства.

17 Ссылочные нормативные документы

Таблица 7 – Перечень нормативных документов в порядке возрастания номеров

Обозначение документа	Номера пунктов, в которых дана ссылка
ГОСТ 9.014-78 Единая система защиты от коррозии и старения (ЕСЗКС). Временная противокоррозионная защита изделий. Общие требования.	11.1
ГОСТ 12.1.030-81 Система стандартов безопасности труда (ССБТ). Электробезопасность. Защитное заземление. Зануление.	6.2.17
ГОСТ 2991-85 Ящики дощатые неразборные для грузов массой до 500 кг. Общие технические условия.	11.3
ГОСТ 5959-80 Ящики из листовых древесных материалов, неразборные для грузов массой до 200 кг. Общие технические условия.	11.3
ГОСТ 7376-89 Картон гофрированный. Технические условия.	11.4
ГОСТ 7512-82 Контроль неразрушающий. Соединения сварные. Радиографический метод	3.7
ГОСТ 8273-75 Бумага оберточная. Технические условия.	11.4
ГОСТ 8828-89 Бумага двухслойная упаковочная. Общие технические условия.	11.4
ГОСТ 10700-97 Макулатура бумажная и картонная. Технические условия	11.4
ГОСТ 15150-69 Машины, приборы и другие технические изделия. Исполнения для различных климатических районов. Категории, условия эксплуатации, хранения и транспортирования в части воздействия климатических факторов внешней среды.	12.1.1, 12.2.2

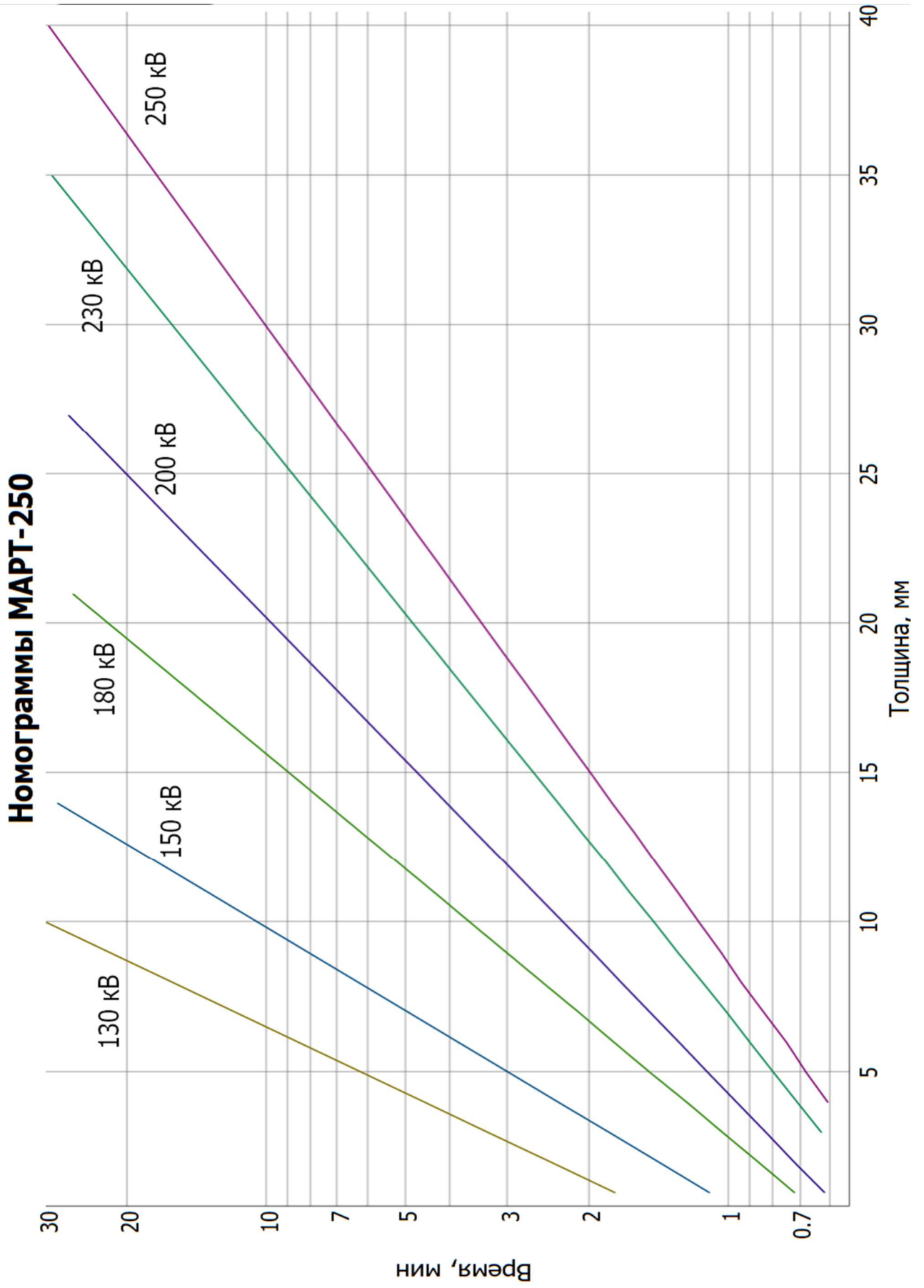
Продолжение таблицы 7

Обозначение документа	Номера пунктов, в которых дана ссылка
ГОСТ 17925-72 Знак радиационной опасности.	6.2.4
ГОСТ 23216-78 Изделия электротехнические. Хранение, транспортирование, временная противокоррозионная защита, упаковка. Общие требования и методы испытаний	11.1
ГОСТ 30631-99 Общие требования к машинам, приборам и другим техническим изделиям в части стойкости к механическим внешним воздействующим факторам при эксплуатации.	12.2.2
ГОСТ Р 51908-2002 Общие требования к машинам, приборам и другим техническим изделиям в части условий хранения и транспортирования.	12.1.1
ГОСТ ИЕС 61140-2012 Защита от поражения электрическим током. Общие положения безопасности установок и оборудования	3.14
ГОСТ Р МЭК 61326-1-2014 Оборудование электрическое для измерения, управления и лабораторного применения. Требования электромагнитной совместимости. Часть 1. Общие требования	3.15
СанПиН 2.6.1.2523-2009 Нормы радиационной безопасности (НРБ-99/2009)	6.2.1
СанПиН 2.6.1.3164-14 Гигиенические требования по обеспечению радиационной безопасности при рентгеновской дефектоскопии	6.1.1
СП 2.6.1.2612-10 Основные санитарные правила обеспечения радиационной безопасности (ОСПОРБ 99/2010)	6.2.1, 13.2
ТУ 6-55-43-90 Пенополиуритан эластичный на основе полиэфира П-2200 самозатухающий. Технические условия.	11.4

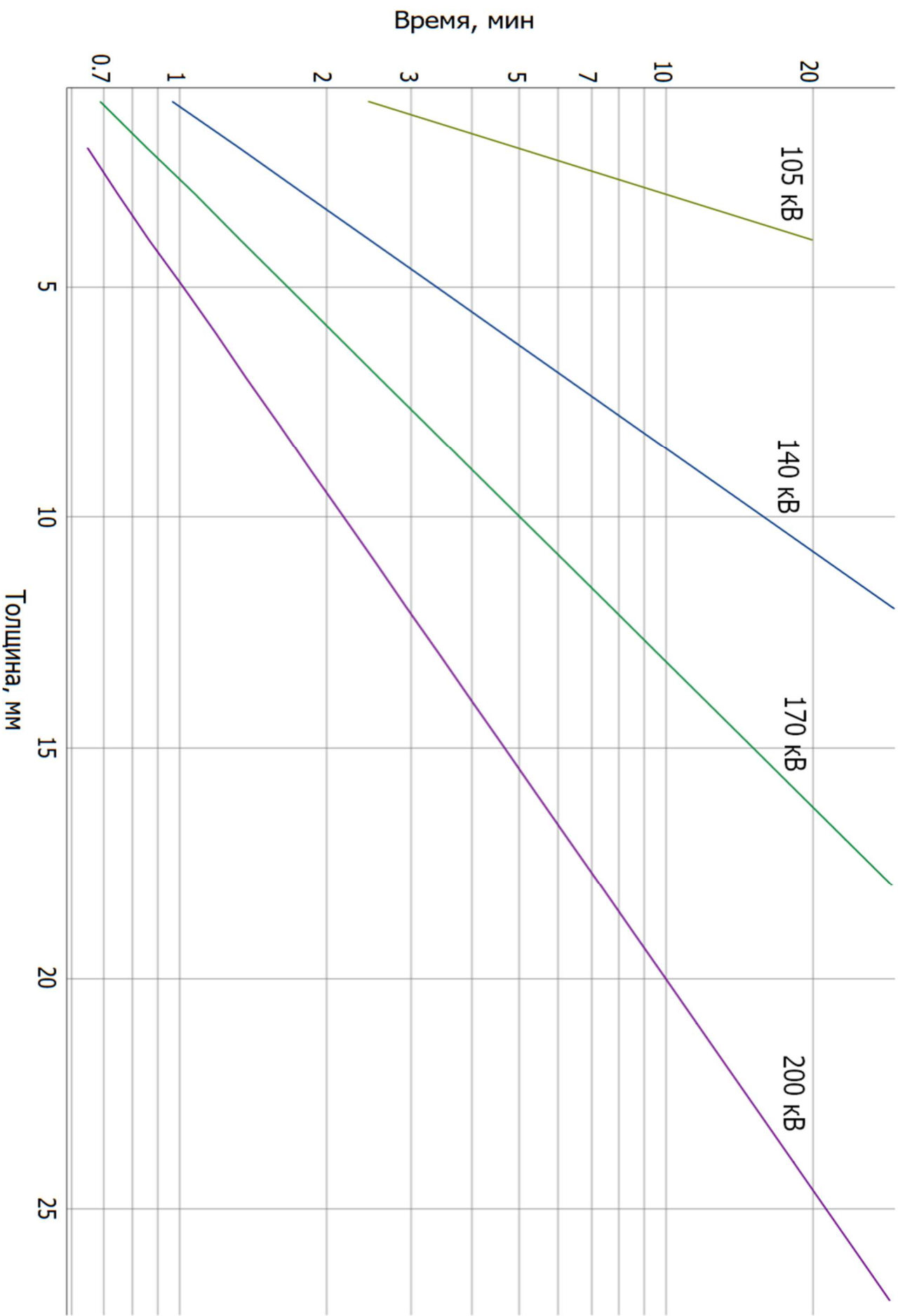
Приложение А (справочное)

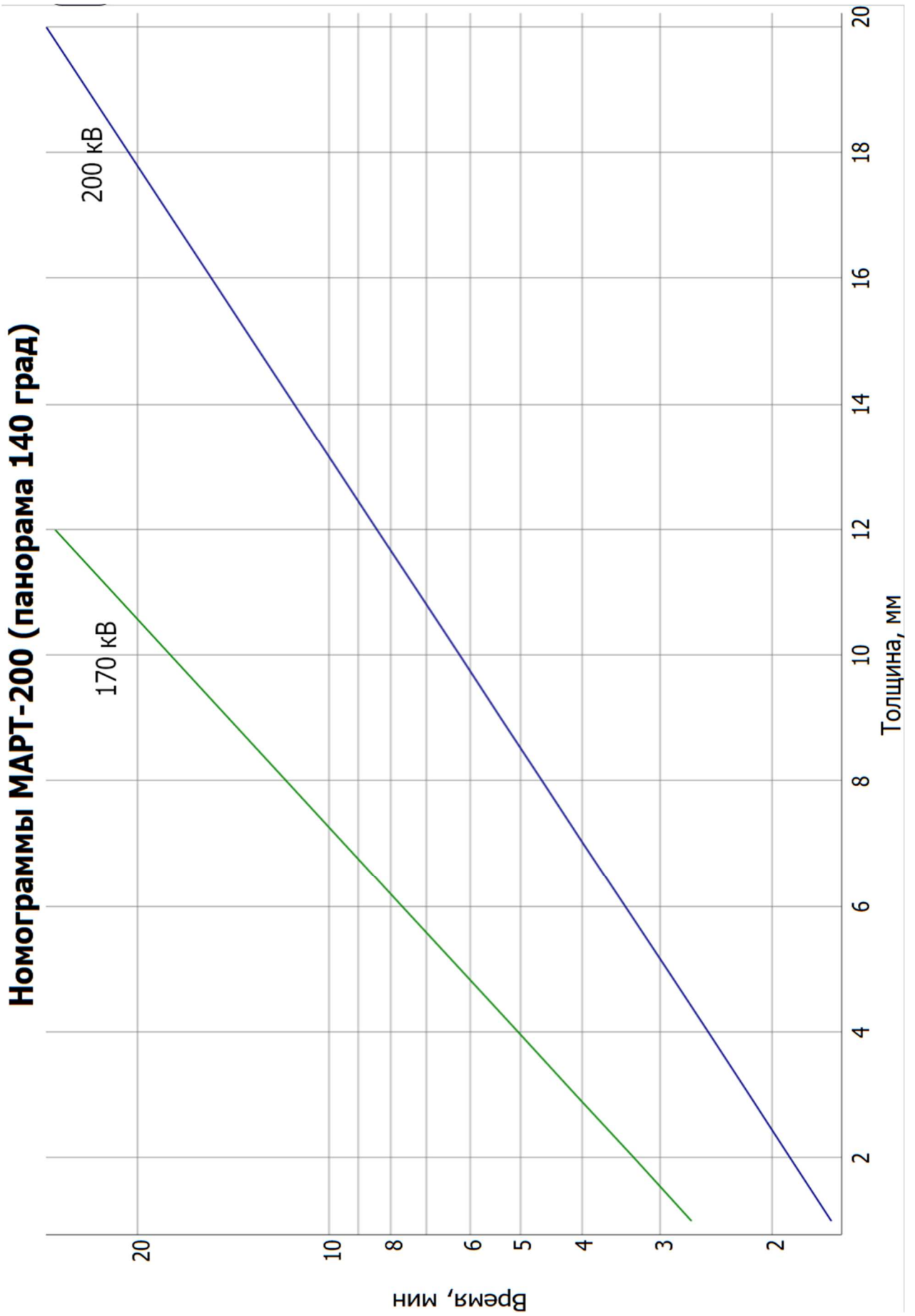
Ориентировочные номограммы экспозиции

В этом приложении приведены ориентировочные номограммы экспозиций для аппарата МАРТ-250 для режима направленного просвечивания, и аппарата МАРТ-200 для режима направленного и псевдопанорамного (140°) просвечивания.



Номограммы МАРТ-200 (направленный)





**Приложение Б
(информационное)
Приспособления для крепления аппарата**

Б.1 Приспособление «ПАУК-2М»

Предназначено для крепления рентгеновского аппарата на объектах контроля из металлов, обладающих магнитными свойствами. Сборная конструкция «ПАУК-2М» представляет собой рамку - основание с четырьмя ножками на которых через шаровый регулировочный механизм крепятся магнитные держатели. Излучающий блок размещается на основании и фиксируется винтами. Фокусное расстояние регулируется дискретно, путём замены ножек. Для этого изделие комплектуется четырьмя комплектами ног различных размеров.

Выпускается в двух модификациях. Запись при заказе:

- «ПАУК-2М/МАРТ-250» (для крепления аппарата «МАРТ-250»)
- «ПАУК-2М/МАРТ-200» (для крепления аппарата «МАРТ-200»)

Внешний вид и технические характеристики приспособлений приведены на рисунках Б.1, Б.2 и в таблицах Б.1, Б.2.



Рисунок Б.1 – Внешний вид приспособления «ПАУК-2М/МАРТ-250» с комплектом сменных ножек

Таблица Б.1 – Технические характеристики «ПАУК-2М/МАРТ-250»

Характеристика	Значение
Материал приспособления	нержавеющая сталь
Количество комплектов сменных ножек	3
Фокусные расстояния на плоском объекте контроля, мм	119, 159, 254, 341
Возможность расширения диапазона	есть
Диапазон диаметров объекта контроля, мм	от 219 до плоскости
Габариты min (Д×Ш×В), мм	290×190×62
Габариты max (Д×Ш×В), мм	290×438×287



Рисунок Б.2 – Внешний вид приспособления «ПАУК-2М/МАРТ-200» с комплектом сменных ножек

Таблица Б.2 – Технические характеристики «ПАУК-2М/МАРТ-200»

Характеристика	Значение
Материал приспособления	нержавеющая сталь
Количество комплектов сменных ножек	3
Диапазон регулирования фокусного расстояния, мм	0 ÷ 250
Возможность расширения диапазона	есть
Диапазон диаметров объекта контроля, мм	от 219 до плоскости
Габариты min (Д×Ш×В), мм	125×215×165

Б.2 Приспособление «АРИОН ШРТ-1»

Рентгеновский блок крепится винтами на специальную площадку, положение которой может быть отрегулировано по высоте стойки штатива с помощью муфты с фиксатором. Направление пучка излучения (его угол) регулируется с помощью шарового механизма. Для размещения штатива на объекте контроля используется цепное крепление и механический редуктор, обеспечивающий необходимое усилие для прижима основания стойки конструкции к поверхности трубы. Основной материал изделия - нержавеющая сталь.

Запись при заказе:

- «АРИОН ШРТ-1/МАРТ-250» (для крепления аппарата «МАРТ-250»)
- «АРИОН ШРТ-1/МАРТ-200» (для крепления аппарата «МАРТ-200»)

Штативы имеют одинаковые характеристики и отличаются только размерами и конструкцией узла крепления рентгеновского блока.



Рисунок Б.3 – Внешний вид приспособления «АРИОН ШРТ-1/МАРТ-250»

Таблица Б.3 – Технические характеристики «АРИОН ШРТ-1»

Технические характеристики	Значение
Материал приспособления	нержавеющая сталь
Высота штатива, мм	550
Диапазон диаметров объекта контроля, мм	57 ÷ 1420
Габариты min (ДхШхВ), мм	250x130x550

Б.3 Приспособление «АРИОН ШРТ-3»

Предназначен для аппаратов МАРТ-200, МАРТ-250 в зависимости от заказа. Штатив позволяет размещать и фиксировать рентгеновский блок на высоте от 1,05 м до 3,1 м с регулировкой направления выхода рабочего пучка излучения. Основные элементы конструкции - облегченный треножный штатив с подъемным элеватором, на вершине которого размещён шаровый регулировочный механизм с площадкой для крепления рентгеновского блока аппарата. Приспособление изготовлено из химически стойких материалов - алюминиевого сплава и нержавеющей стали. Закрепление аппарата на площадке штатива осуществляется при помощи комплекта ремней с храповым механизмом.

Запись при заказе:

- «АРИОН ШРТ-3/МАРТ-250» (для крепления аппарата «МАРТ-250»)
- «АРИОН ШРТ-3/МАРТ-200» (для крепления аппарата «МАРТ-200»)

Штативы имеют одинаковые характеристики и отличаются только размерами узла крепления рентгеновского блока.



Рисунок Б.4 – Внешний вид приспособления «АРИОН ШРТ-3/МАРТ-250»

Таблица Б.4 – Технические характеристики «АРИОН ШРТ-3»

Технические характеристики	Значение
Материал штатива	алюминий
Материал держателя рентгеновского блока	нержавеющая сталь/алюминий
Высота штатива min/max, мм	1050/3100
Угол вращения в горизонтальной плоскости	360°
Угол вращения в вертикальной плоскости	360°
Вес, кг	7

Б.4 Устройство фиксации «УФ-1»

Предназначено для крепления блока рентгеновского на трубе аппарата «МАРТ-250». Устройство фиксации может быть использовано только с аппаратом «МАРТ-250». Устройство позволяет крепить аппарат на трубе диаметром до 1460 мм.

Порядок крепления аппарата показан на схеме на следующей странице.

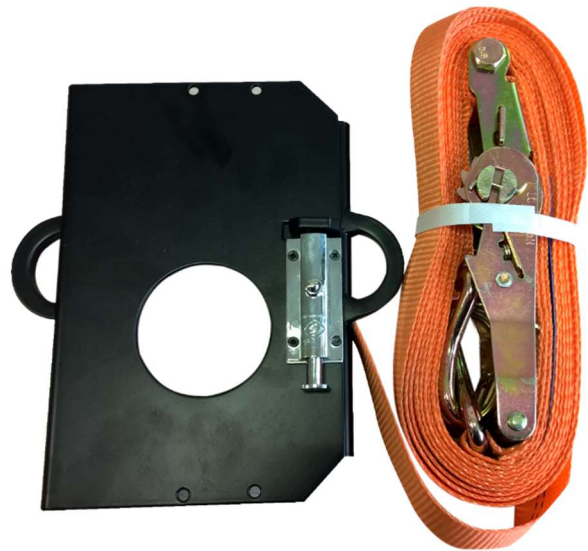
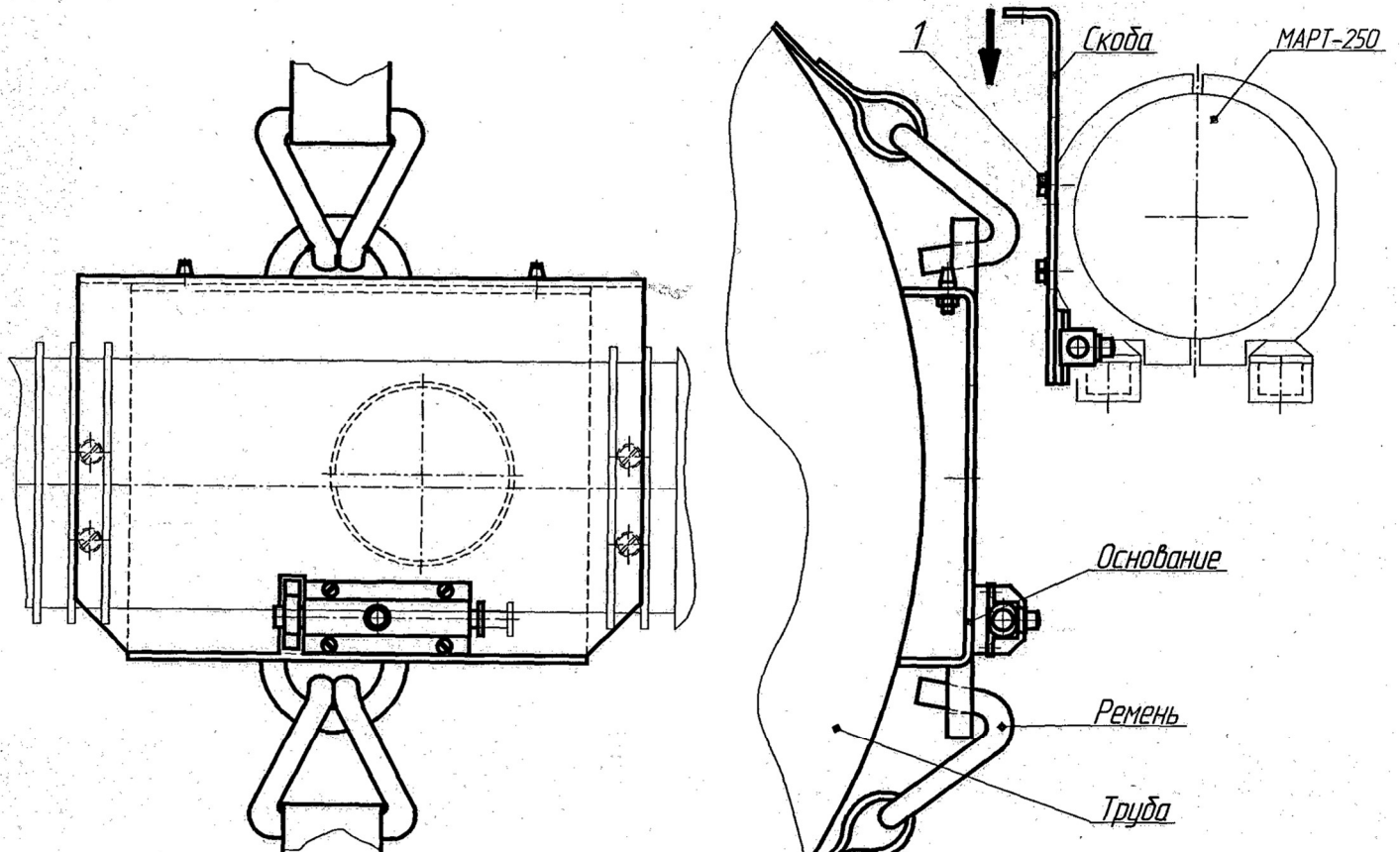


Рисунок Б.5 – Внешний вид устройства фиксации «УФ-1»



1. Скобу закрепить на аппарате МАРТ-250, АРИНА-6 винтами 1 - 4 шт.
2. Основание установить на трубу и закрепить ремнем с помощью лебедки.
3. Скобу с аппаратом установить на основание, сдвигая по направлению стрелки.
4. Стопорить защелкой.

Рисунок Б.6 – Крепление устройства фиксации

Приложение В (информационное)

Использование набора коллиматоров

Коллиматор предназначен для ограничения угла раскрытия рентгеновского излучения при направленном просвечивании. Использование коллиматоров позволяет уменьшить величину неиспользуемого рентгеновского излучения.

ООО «Спектрофлэш» предлагает набор коллиматоров для использования совместно с аппаратом «МАРТ-200», обеспечивающих получение различных углов раскрытия. Перечень видов коллиматоров, входящих в набор, показан на рисунке В.1.

Коллиматоры

$L^\circ \times H^\circ$	Примечание
$40^\circ \times 40^\circ$	
$60^\circ \times 60^\circ$	
$30^\circ \times 15^\circ$	
$40^\circ \times 30^\circ$	
$60^\circ \times 15^\circ$	
$60^\circ \times 30^\circ$	
Сегмент	⊕

Рисунок В.1 – Виды коллиматоров для аппарата МАРТ-200

Коллиматор представляет собой сменную свинцовую диафрагму и держатель, с помощью которого она фиксируется на торце аппарата.

Пояснения по выбору коллиматора приведены на рисунке В.2. Например, при использовании коллиматора с углом раскрытия $40 \times 30^\circ$ и фокусном расстоянии 400 мм размер заворачиваемой области будет около 300×210 мм.

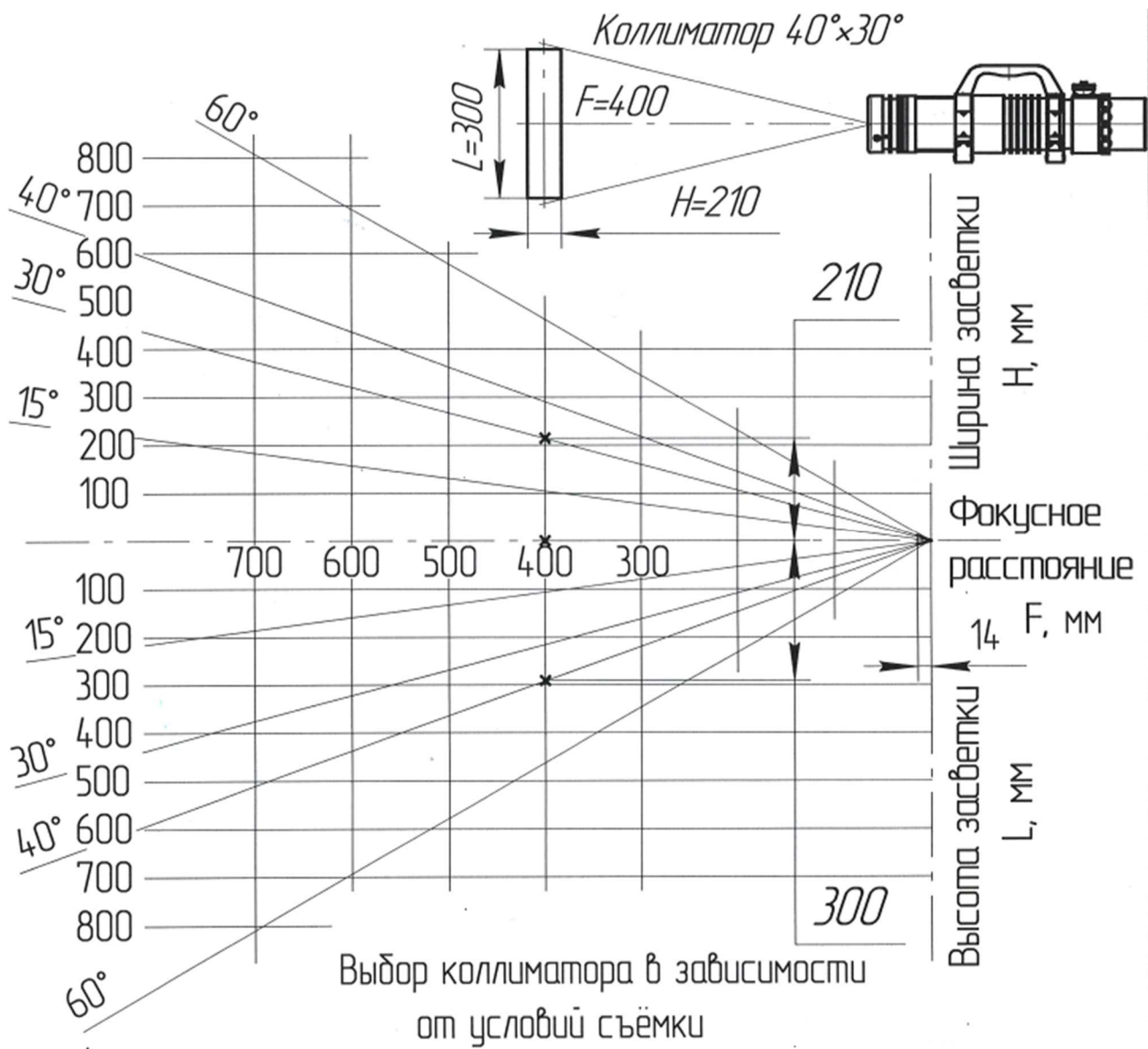


Рисунок В.2 – Пояснения по выбору коллиматора